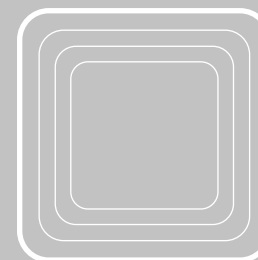
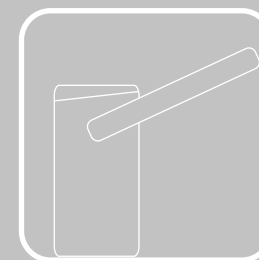
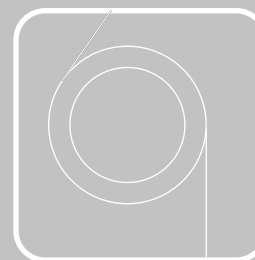
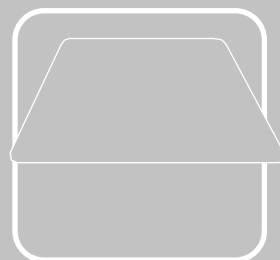
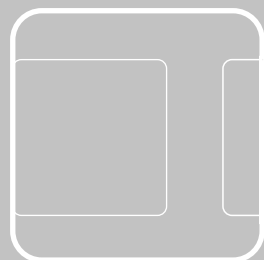
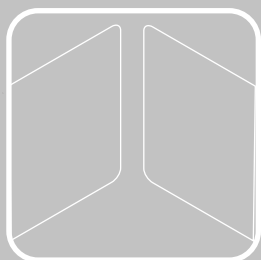


CATALOGO CATALOGUE CATALOGUE KATALOG CATÁLOGO



EUROMATIC

EUROMATIC s.r.l.

Via San Rocco, 13 - 12040 PIOBESI D'ALBA (CN) ITALY

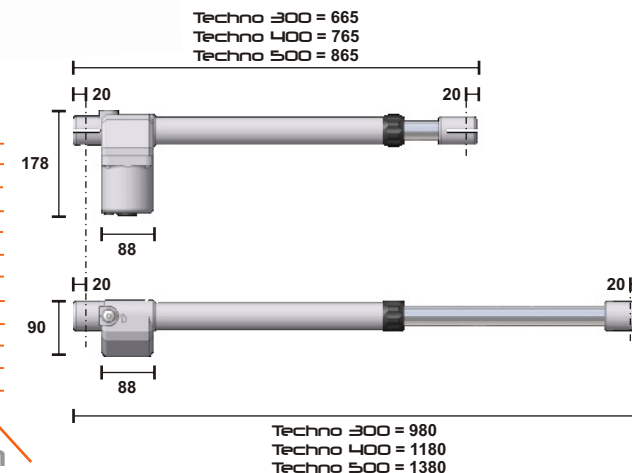
Tel. +39 0173 210.171 - Fax +39 0173 210.179

Caratteristiche tecniche

Technical features

Caracteristiques techniques

	24V			230V		
	300	400	500	300	400	500
Alimentazione	24Vdc			230V ~ 50Hz		
Potenza	50W			280 W		
Assorbimento	0,7 - 7,5 A			1,2 - 1,7 A		
Protezione termica	—			150°C		
Temperatura di esercizio	-20° - +55°C			-20° ÷ +55°C		
Corsa	300	400	500	300	400	500
Tempo corsa	15	20	25	17	22	27
Giri motore	1600 g/min.			1400 g/min.		
Spinta	2500 N			2800 N		
Grado IP	IP 54			IP 54		
Condensatore	—			10 µF		
Peso	4,8 Kg	5 Kg	5,2 Kg	4,8 Kg	5 Kg	5,2 Kg



Technische Angaben

Características técnicas

Automazione elettromeccanica per Cancelli a Battente

L'attuatore elettromeccanico Techno è ideato per cancelli a battente con ante fino a 5 metri; disponibile in 3 lunghezze nelle versioni 230V, 110V o 24Vdc.

CARATTERISTICHE:

- Carcasa motore realizzata in alluminio pressofuso con verniciatura epossidica
- Ingranaggio in bronzo
- Sistema di sblocco semplice ed immediato
- Completa irreversibilità che rende superfluo l'uso dell'elettroserratura
- Piastre di fissaggio regolabili di serie (da saldare o imbullonare)

Electromechanic operator for Swing Gates

The electromechanic actuator TECHNO is designed for residential gates up to 5 metres long per leaf in 3 different versions. 230V, 110V and 24Vdc models available.

FEATURES:

- Motor made from die-cast aluminium coated with epoxide painting
- Bronze gear
- Easy to use release system
- Total irreversibility, no need for electric lock
- Complete with fixing brackets (to be welded or bolted)

Automatisme électromécanique pour Portails à Battants

Le vérin électromécanique TECHNO est conçu pour des portails à battants mesurant jusqu'à 5m; il est disponible en 3 longueurs et en 3 versions à 230V, 110V et 24Vdc

CARACTÉRISTIQUES:

- Caisse moteur réalisée en aluminium moulé sous pression avec vernissage époxy.
- Engrenage en bronze
- Déblocage simple et immédiat
- Complete irréversibilité qui rend inutile l'utilisation d'une serrure électrique
- Complet de attes de fixation réglables de série (à souder ou à boulonner)

Elektromechanische Automatenantrieb für Flügeltore

Der elektromechanische Antrieb TECHNO ist für Flügeltore bis zu 5m lang geeignet; in 3 Längen und in den 230V, 110V und 24Vdc Ausführungen verfügbar.

MERKMALE:

- Mit Pressguss angefertigtem Antrieb aus Aluminium mit epoxydischer Lackierung
- Bronzengetriebe
- Einfaches und praktisches Entblockungssystem
- Nicht umkehrbarer Antrieb, kein Elektroschlossbedarf
- Mit regulierbaren und serienmäßigen Klemmplatten ausgerüstet (zu löten oder anzubolzen)

Motor electromecánico para Puertas Batientes

El accionador electromecánico TECHNO está especialmente indicado para puertas de hojas de hasta 5 metros en 3 diferentes modelos.

Todas las versiones está disponibles en 230V, 110V y 24Vdc.

CARACTERÍSTICAS:

- Motor hecho de aluminio fundido a presión pintado con barniz epoxídica
- Engranaje en bronce
- Sistema de desbloqueo fácil e inmediato
- Completa irreversibilidad que hace superfluo el empleo del electrocerradura
- Plancha de anclaje de serie (posibilidad de soldar o empernar)

Techno



Caratteristiche tecniche

Technical features

Caracteristiques techniques

			24V			230V			
			300	400	5400	300	400	5400	4000
Alimentazione	Power supply	Alimentation	24Vdc			230V ~50Hz			
Potenza	Motor power	Puissance motor	50W			300 W			
Assorbimento	Absorption	Consommation à vide	0,5 - 7,5 A			1,2 - 1,7 A			
Protezione termica	Thermic protection	Protection thermique	—			150°C			
Temperatura di esercizio	Working temperature	Température de fonctionnement	-20°/+55°C			-20°/+55°C			
Corsa	Stroke	Course	300	400	—	300	400		
Tempo corsa	Stroke time	Temps de course	15	20	—	17	22	19	
Giri motore	Revs speed	Vitesse de rotation	1600 g/m		—	1400 g/m		900 g/m	
Spinta	Push	Poussée	2500 N		—	3000 N		2500 N	
Grado IP	Protection grade	Indice de protection	IP 54			IP 54			
Condensatore	Capacitor	Condensateur	—			10 µF			
Peso	Weight	Poids	4 Kg	4,2 Kg	4 Kg	4,6 Kg	4,8 Kg	4,6 Kg	4,8 Kg



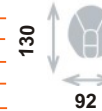
STILO



Stilo 300 = 815 Stilo 400 = 915



Stilo 300 = 1140 Stilo 400 = 1240



STILO 5400



Stilo 400S = 1040

Technische Angaben

Características técnicas

Automazione elettromeccanica per Cancelli a Battente

L'attuatore elettromeccanico lineare STILO è ideato per cancelli a battente con ante fino a 3 metri. Disponibile in più lunghezze si adatta a cancelli residenziali di diverse dimensioni. Lo stesso attuatore può essere installato indifferentemente sulle 2 ante, consentendo una più agile gestione del magazzino.

CARATTERISTICHE:

- Cassa motore realizzata in alluminio pressofuso con verniciatura epossidica
- Sistema di sblocco semplice ed efficace, con serratura e chiave personalizzata
- Completa irreversibilità senza la necessità dell'elettroserratura
- Disponibile anche nelle versioni 110V e 24Vdc

Electromechanic operator for Swing Gates

The electromechanical linear actuator STILO has been designed for swing gates with leaf up to 3 meters. Available in different models to fit residential gates of various lengths.

The same actuator can be installed on both right or left leaf, to make the management of the stock easier to handle.

FEATURES:

- Motor made from die-cast aluminium coated with epoxide painting
- Effective and easy to use release system with lock and personalised key
- Total irreversibility, no need for electric lock
- Available in 110V and 24Vdc versions

Automatisme électromécanique pour Portails à Battants

Le vérin électromécanique STILO est conçu pour des portails à battants mesurant jusqu'à 3 m.

Il est disponible en différents longueurs pour des portails à usage résidentiel de plusieurs dimensions.

On a la possibilité d'installer le même vérin indifféremment à droite ou à gauche pour une gestion plus rapide du magasin.

CARACTÉRISTIQUES:

- Motor réalisé en aluminium moulé sous pression laqué époxy
- Système de déblocage simple et efficace avec serrure et clé personnalisée
- Irréversibilité complète sans besoin d'une électroserrure
- Disponible à 110V et à 24Vdc

Stilo



Elektromechanische Automatantrieb für Flügeltore

Der elektromechanische Automatantrieb Stilo ist für Flügeltore mit Toren bis zu 3 m Länge geeignet. In Längen verfügbar und zu verschiedenen Wohntoreausmaßen passend.

Der gleiche Antrieb kann auf beide Flügel montiert werden und erlaubt eine bessere Lagerführung.

MERKMALE:

- Mit Pressguss angefertigtem Antrieb aus Aluminium mit epoxydischer Lackierung
- Einfach und wirksam Freigabesystem mit personalisierten Schloss und Freigabeschlüsseln
- Nicht umkehrbarer Antrieb, der die Verwendung eines Elektroschlusses überflüssig macht
- In den 110V und 24Vdc Ausführungen auch verfügbar

Motor electromecánico para Puertas Batientes

El actuador electromecánico lineal STILO ha sido diseñado para cancelas de batiente con hojas de hasta 3 metros. Stilo está disponible en versiones para cancelas de uso residencial de diferentes dimensiones.

El mismo actuador puede ser instalado indiferentemente en cada hoja, facilitando así la gestión del almacén.

CARACTERÍSTICAS:

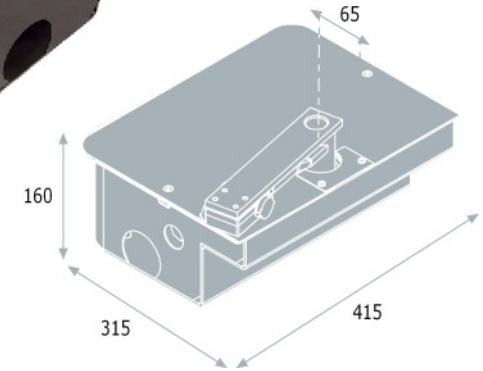
- Motor hecho en aluminio fundido a presión pintado con barniz epoxídica
- Sistema de desbloqueo eficaz y simple con cerradura y llave personalizada
- Completa irreversibilidad, el empleo del electrocerradura no es necesario
- Planchas de anclaje de serie (posibilidad de soldar o empernar)

Caratteristiche tecniche

Technical features

Caracteristiques techniques

			230V	OIL	24V		
Alimentazione	Power supply	Alimentation	230V ~ 50Hz		24V dc	Versorgung	Alimentación
Potenza assorbita	Motor power	Puissance motor	300 W		50W	Motorleistung	Potencia del motor
Assorbimento	Absorption	Consommation à vide	1,2 - 2A		0,5-7,5A	Leistungsaufnahme	Absorción
Protezione termica	Thermic protection	Protection thermique	150°C		----	Wärmeschutz	Protección térmica
Temperatura di esercizio	Working temperature	Température de fonctionnement	-20° ÷ +55°C			Arbeitstemperatur	Temperatura de trabajo
Giri motore	Revs speed	Vitesse de rotation	1400 g/m		1600 g/m	Dehnhzahl Elektromotor	Velocidad del piston
Spinta	Push	Poussée	350 N		230N	Schubkraft	Empuje
Grado IP	Protection grade	Indice de protection			IP 66	Schutzgrad	Grado de protección
Condensatore	Capacitor	Condensateur	10 µF		----	Motorkondensator	Condensator
Peso	Weight	Poids			10 Kg	Gewicht	Peso



Technische Angaben Características técnicas

Attuatore interrato per cancelli a battente

Il motoriduttore elettromeccanico interrato HIDE NEW è ideato per cancelli a battente con ante fino a 3 metri.

CARATTERISTICHE:

- Angolo di apertura massimo di 180° (possibile applicando dispositivo apposito)
- Cassetta di fondazione zincata o inox
- Perfetta tenuta stagna
- Nessun ingombro esterno
- Elegante e discreto, non altera l'estetica del cancello
- Non richiede interventi sui pilastri o sulle altre opere di muratura

Underground gear motor for swing gates

The electromechanical underground operator HIDE NEW is ideal for swing gates with leaf up to 3 meters.

FEATURES:

- Maximum opening angle 180° (by installing a specific device)
- Galvanised or stainless steel foundation case
- Watertight case
- Reduced dimensions of the motor
- The gate appearance is not altered
- No modification on the pillar nor on the structure is required

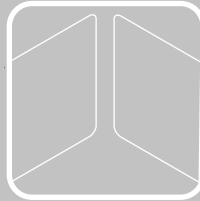
Actionneur enterré pour portails à battant

Le moto-réducteur électromécanique enterré HIDE NEW est conçu pour des portails à battants mesurant jusqu'à 3 m.

CARACTÉRISTIQUES:

- Angle d'ouverture de 180° maximum (possible avec l'application d'un dispositif correspondant)
- Caisse de fondation galvanisée ou inox
- Étanche parfaite
- Aucun encombrement à l'extérieur
- Élégant et discret il n'altère pas l'esthétique du portail
- Il ne faut pas intervenir sur les piliers ou sur les autres ouvrages de maçonnerie

Hide



Unterflurantrieb für Flügeltore

Der elektromechanische Unterflurantrieb HIDE NEW ist für Flügeltore bis zu 3 m

Lang geeignet

MERKMALE:

- Öffnungswinkel bis zu 180°
- Fundamentkasten aus Zink oder Edelstahl
- Dichte Gehäuse
- Kein Außenmaß
- Elegant und unauffällig, lässt das äußere Erscheinungsbild des Tores unverändert.
- Kein Bedürfnis, die Pfeilern und die andere Mauerwerke zu verändern.

Actuador enterrado para cancelas de batiente

El accionador electromecánico enterrado HIDE NEW está especialmente indicado para cancelas de batiente con hojas de hasta 3 metros.

CARACTERÍSTICAS:

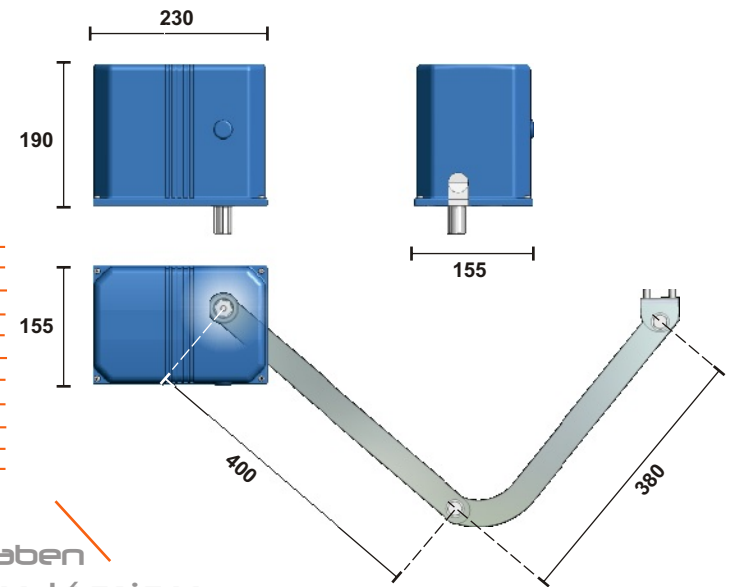
- Ángulo de apertura máximo de 180° (por medio de un dispositivo apropiado)
- Caja de zinc inox para enterrar el motor
- Compartimento estanco de la caja
- Ningún espacio exterior ocupado
- Elegante y discreto, sin alterar la estética de la cancela
- No es necesario intervenir para modificar los pilares ni las otras obras de albañilería

Caratteristiche tecniche

Technical features

Caracteristiques techniques

			12V	230V		
Alimentazione	Power supply	Tension	12Vdc	230V ~50 Hz	Versorgung	Alimentación
Potenza	Motor power	Puissance motor	40W	300 W	Motorleistung	Potencia del motor
Assorbimento	Absorption	Absorption	0,7 - 9,5 A	1,2 - 1,7 A	Leistungsaufnahme	Absorción
Protezione termica	Thermic protection	Protection thermique	—	150°C	Wärmeschutz	Protección térmica
Temperatura di esercizio	Working temperature	Température d'utilisation	-20 - +55°C		Arbeits Temperatur	Temperatura de trabajo
Tempo di apertura 90°	Opening time	Temps d'ouverture	14"	18"	Öffnungszeit	Tiempo de abertura
Giri motore	Gear revolutions	Tours par minute	1500 g/min	1400 g/min	Motorsdrehzahl	Revoluciones del motor
Spinta	Thrust force	Poussée	150 Nm	280 Nm	Schubkraft	Empuje
Grado IP	Protection grade	Indice de protection	IP 54		Schutzgrad	Grado de protección
Condensatore	Capacitor	Condensateur	—	10 µF	Kondensator	Condensador
Peso	Weight	Poids	9,5 Kg		Motorgewicht	Peso



Technische Angaben

Características técnicas

Automazione elettromeccanica a Braccio per Cancelli a Battente

L'attuatore elettromeccanico ENERGY è ideato per cancelli a battente con pilastri di grandi dimensioni e ante di lunghezza fino a 2,5 metri, consente molteplici soluzioni di installazione con possibilità di apertura fino a 130°.

CARATTERISTICHE

- Copertura in ABS, resistente alle intemperie
- Fine corsa incorporati
- Alloggiamento interno per la centrale di gestione (nelle versioni 230V e 110V)
- Possibilità di apertura anche verso l'esterno e a 130°
- Facilità di installazione
- Disponibile anche nelle versioni a 110V e a 24Vdc

Electromechanic arm operator for Swing Gates

The electromechanical actuator ENERGY is ideal for swing gates in case of installation with wide pillar dimensions and leaf up to 2,5 meters. This motor can be installed in a variety of situations and can open up to 130°.

FEATURES:

- Cover in ABS, weatherproof
- Limit switches incorporated
- Built-in control unit (in the 230V and 110V version)
- Optional opening toward outside and at 130°
- Easy to install
- Available in 110V and 24Vdc versions

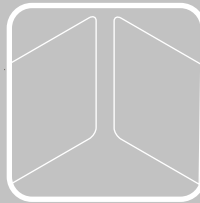
Automatisme électromécanique à bras articulé pour Portails à Battants

Le vérin électromécanique ENERGY est conçu pour des portails à battants avec piliers de grandes dimensions et avec volets jusqu'à 2.5m, permet plusieurs solutions d'installation avec possibilité d'ouverture jusqu'à 130°.

CARACTÉRISTIQUES :

- Couverture en ABS, qui résiste aux intempéries
- Dispositifs de fin de course incorporés
- Logement de la centrale électronique à l'intérieur (pour la version à 230V et 110V)
- Possibilité d'ouverture du bras à l'extérieur et à 130°
- Facile à installer
- Disponible à 110V et à 24Vdc

ENERGY



Elektromechanische Automatantrieb für Flügeltore

Der elektromechanische Antrieb ENERGY ist für Flügeltore mit großen Pfeilern und mit Flügeln bis zu 2,5m lang geeignet.

MERKMALE:

- ABS wetterbeständige Bedeckung
- Eingebaute Endschalter
- Innenplatz für die Torsteuerung (für die 230V und 110V Ausführungen)
- Öffnungsmöglichkeit nach Außen bis zu 130°
- Leichte Installation
- In den 110V und 24Vdc Ausführungen auch verfügbar



Motor electromecánico para Puertas Batientes

El accionador electromecánico ENERGY está especialmente indicado para cancelas de batiente con pilares de grandes dimensiones y hojas de hasta 2,5 metros, permite solucionar muchas situaciones de instalaciones con abertura hasta 130°.

CARACTERÍSTICAS:

- Cobertura en ABS, resistente a la intemperie
- Finales de carreras incorporados
- Alojamiento interior para los cuadros de maniobras (en la versión 230V y 110V)
- Posibilidad de abertura incluso hacia el exterior y a 130°
- Facil de instalar
- Disponible en las versiones 110 y 24Vdc

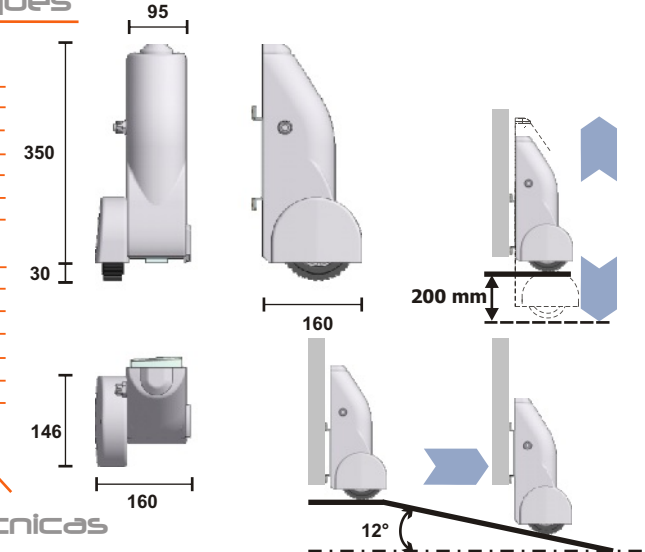
Caratteristiche tecniche

Technical features

		230 R	230 B	24
Alimentazione	Power supply	230V ~ 50Hz	24Vdc	
Potenza	Motor power	250 W	280 W	50W
Assorbimento	Absorption	1,2 ÷ 1,7 A	0,5 ÷ 7,5A	
Protezione termica	Thermic protection	150°C		
Temperatura di esercizio	Working temperature	-20° - +55°C		
Peso max anta	Max leaf weight	150 Kg	150 Kg	
Velocità nominale	Speed	19 m/min	20 m/min	24 m/min
Angolo di apertura	Opening angle	Senza limite - Without limits Sans limitation - Grenzenlos - Sin límites		
Giri motore	Revs speed	900 g/min	1400 g/min	1600 g/min
Condensatore	Capacitor	8 µF		
Pendenza max superabile	Maximum reachable slope	12°		
Dislivello max superabile	Maximum inclination	200 mm		
Ø Ruota	Ø Wheel	127 mm		
Peso	Weight	7 Kg		

Caracteristiques techniques

Alimentation	Versorgung	Alimentación		
Puissance motor	Motorleistung	Potencia del motor		
Consommation à vide	Leistungsaufnahme	Absorción		
Protection thermique	Wärmeschutz	Protección térmica		
Température de fonctionnement	Betriebstemperatur	Temperatura de trabajo		
Poids maximum par vantail	Max Gewicht	Peso max. Hoja		
Vitesse	Geschwindigkeit	Velocidad		
Angle d'ouverture	Maximale Öffnungsangabe	Ángulo de apertura		
Vitesse de rotation	Dehnrzahl Elektromotor	Velocidad del pistón		
Condensateur	Motor Kondensator	Condensator		
Compensation maximum de la pente	Maximale Gefälle	Máxima inclinación		
Dénivellation maximum du terrain	Maximale Gesamtgefälle	Máximo desnivel		
Ø Roue	Ø Rad	Ø Rueda		
Poids	Gewicht	Peso		



Technische Angaben

Características técnicas

Attuatore a ruota per Cancelli a Battente

Il motoriduttore COMPASS per cancello battente è un'automazione dalla concezione innovativa che rende semplicissima l'installazione anche in caso di spazi ridotti. Una guida scorrevole rende possibile l'adattamento anche a terreni in pendenza

CARATTERISTICHE:

- Pendenza massima superabile pari a 12 gradi con dislivello max di 20 cm
- Adatto per cancelli con ante fino a 150 kg, non ha limiti di apertura angolare
- Materiali di alta qualità: acciaio, bronzo per l'ingranaggio, struttura in alluminio, copertura in ABS
- Meccanismo lubrificato con grasso per garantire al prodotto movimenti fluidi
- Disponibile nella versione bloccata o reversibile da abbinare all'elettro serratura



Flügelorantrieb mit eingeschlossenem Rad

Der Getriebemotor COMPASS ist eine innovative und ganz zuverlässige Automation. Für Flügel Tore geeignet, macht die Installation sehr einfach im Raumangel auch.

Dank einer Gleitführung passt er an hängende Böden auch

MERKMALE:

- Maximale Gefälle 12°, maximale Gesamtgefälle 20 cm.
- Für Torgewicht bis zu 150 kg geeignet, grenzenlos Öffnungswinkel
- Hochleistungsmaterialien: Stahl, Bronze für das Getriebe, Struktur aus Aluminium, ABS Bedeckung
- Mit Fett geschmierten Getriebe für flüssige Bewegungen
- In 2 Ausführungen verfügbar, versperrt oder umkehrbar, mit Elektroschloss zu koppeln

Actuador con rueda para Puertas Batientes

El motorreductor COMPASS para puertas batientes es un automatismo totalmente innovador que facilita la instalación aún en caso de espacios reducidos.

Una guía corrediza permite automatizar las cancelas incluso en caso de terrenos inclinados.

CARACTERÍSTICAS:

- Inclinación máxima de 12 grados con desnivel máximo de 20 cm
- Ideal para cancelas con hojas de 150 kg, sin límites de apertura angular
- Materiales empleados de alta calidad: acero, bronce para los engranajes, estructura en aluminio, tapa en ABS
- Mecanismo lubricado para garantizar movimientos fluidos al motor

Wheel-driven operator for Swing Gates

COMPASS, a gear motor for swing gates, is highly innovative in its idea. Its installation is extremely easy even in situations with extremely reduced spaces and thanks to a sliding guide it is perfect for steep surfaces.

FEATURES:

- The maximum inclination which can be exceeded is equal to 12 degree with 20 cm in difference of level
- Specifically studied for gates with leaves up to 150 Kg without limits of angle opening
- High quality materials used: steel, bronze for the gear, aluminium for the structure, ABS for the covering
- Lubricated mechanism to guarantee fluidity to the movement
- Available in blocked or reversible version (together with the electro lock)

Moteur à roue pour portail à battant

Le moteur Compass pour portail à battants est équipé par une roue, qui rend possible l'automatondes portails même en présence de surfaces irrégulières.

CARACTÉRISTIQUES:

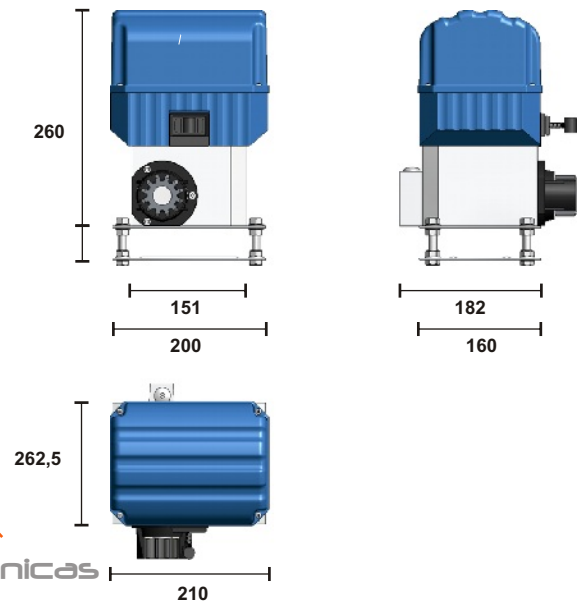
- Pente maxime que on peut dépasser de 12° avec un ressaut maxime de 20cm.
- Indiqué pour portails avec volets jusqu'à 150Kg et l'angle d'ouverture est illimité.
- Matériaux de haute qualité : acier, bronze pour l'engrangement, structure en aluminium, couvercle en ABS.
- Mécanisme lubrifié pour garantir au produit un mouvement très fluide (dynamique).

Caratteristiche tecniche

Technical features

Caracteristiques techniques

			400	500	800	1500		
Alimentazione	Power supply	Tension	24Vdc	230V ~ 50/60 Hz			Versorgung	Alimentación
Potenza	Motor power	Puissance motor	80W	250 W	300W	600W	Motorleistung	Potencia del motor
Assorbimento	Absorption	Consommation à vide	0,7-10A	1,2÷1,7A		1÷3,7A	Leistungsaufnahme	Absorción
Protezione termica	Thermic protection	Protection thermique	—	150°C			Wärmeschutz	Protección térmica
Temperatura di esercizio	Working temperature	Température d'utilisation	-20° - +55°C				Arbeitstemperatur	Temperatura de trabajo
Giri motore	Gear revolutions	Tours par minute	1600 g/m	1400 g/m			Motorsdrehzahl	Revoluciones del motor
Spinta	Thrust force	Poussée	350 N	350 N	440N	550N	Schubkraft	Empuje
Grado IP	Protection grade	Indice de protection	IP 54		IP 54		Schutzgrad	Grado de protección
Velocità di scorrimento	Sliding speed	Vitesse de coulissement	11'	8,5'	8,5'	8,5'	Gleitung Geschwindigkeit	Velocidad del deslizamiento
Condensatore	Capacitor	Condensateur	—	8 µF	10 µF	20 µF	Kondensator	Condensador
Peso	Weight	Poids	5,5 Kg	7,0 Kg	7,5 Kg	10,5 Kg	Gewicht	Peso



Technische Angaben

Características técnicas

Motoriduttore elettromeccanico per cancelli scorrevoli

Il motoriduttore elettromeccanico LASER è ideato per cancelli scorrevoli con ante fino a 1500 kg.

CARATTERISTICHE:

- Base in alluminio, carter in abs resistente a qualsiasi condizione climatica
- Alloggiamento interno per centrale di controllo
- Gruppo fine corsa meccanico
- Sblocco semplice e rapido
- Minimo ingombro
- Silenzioso
- Facile da installare con piastre di fissaggio regolabili



Electromechanic gear motor for Sliding Gates

The electromechanical gear motor LASER has been designed to automate gates up to 1500 kg.

FEATURES:

- Base in aluminium, weatherproof carter in ABS
- Internal housing for the control unit
- Mechanical limit switches
- Easy to use release system
- Reduced dimension of the motor
- Silent running
- Easy to install thanks to adjustable fixing brackets

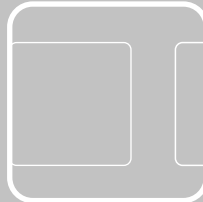
Automatisme électromécanique pour Portails Coulissants

Le moto-réducteur électromécanique de la serie LASER est conçu pour des portails coulissants pesant jusqu'à 1500Kg.

CARACTÉRISTIQUES:

- Base en aluminium, couverture en ABS, qui résiste aux intempéries
- Logement de la centrale électronique à l'intérieur
- Dispositifs de fin de course incorporés
- Déblocage simple et rapide
- Encombrement minime
- Silencieux
- Facile à installer avec pattes de fixation réglables

Laser



Elektromechanische Getriebemotor für Schiebetore

Der elektromechanische Getriebemotor LASER ist für Schiebetore mit Torgewicht bis zu 1500 kg geeignet.

MERKMALE:

- Sockel aus Aluminium, Bedeckung in Abs, widerstandsfähig gegen alle Wetterverhältnisse
- Innenplatz für die Torsteuerung
- Mechanischer Endschalter
- Leichte und schnelle Entblockung
- Kleiner Ausmaß
- Ausgesprochene Geräuscharmheit
- Einstellbare Platten, um die Installierung zu erleichtern

Motoreductor electromecánico

El motoreductor LASER ha sido diseñado para automatizar cancelas de hasta 1500 kg.

CARACTERÍSTICAS:

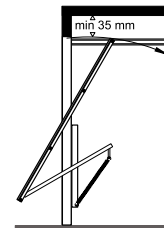
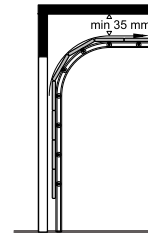
- Base en aluminio, carter en ABS resistente a la intemperie
- Compartimiento interno para el cuadro de maniobra
- Finales mecánicos
- Fácil sistema de desbloqueo
- Dimensión del motoreductor reducida
- Motor muy silencioso
- Fácil de instalar gracias a planchas de anclaje ajustables

Caratteristiche tecniche

Technical features

Caracteristiques techniques

		60		80			
Alimentazione	Power supply	Tension	230V ~ 50/60 Hz		Versorgung	Alimentación	
Potenza assorbita	Power absorbed	Puissance absorbée	110 W	120W	Motorleistung	Potencia absorbida	
Motore	Motor	Moteur	24Vdc		Motor	Motor	
Protezione termica	Thermic protection	Protection thermique	135°C		Wärmeschutz	Protección térmica	
Temperatura di esercizio	Working temperature	Température d'utilisation	-25° - +40°C		Arbeitstemperatur	Temperatura de trabajo	
Funzionamento	Operation	Funcionnement	Catena - Chain - Chaîne - Ketten - Cadena		Dehnzahl Elektromotor	Funcionamiento	
Spinta	Thrust force	Poussée	600N	800N	Schubkraft	Empuje	
Lunghezza totale	Total length	Longuer totale	3290 mm		Antriebslänge gesamt	Longitud total	
Peso	Weight	Poids	17 Kg	18 Kg	Gewicht	Peso	
Dimensioni porta max.	Door dimensions max.	Dimensions de la porte max.	mq 10,8		Torfläche max.	Dimensiones puerta max.	
Distanza max. dal soffitto	Head room required	Encombrement min au plafond	35 mm		Mindesteinbauhöhe	Es. min. desde techo puerta	



Robot



Technische Angaben

Características técnicas

Motoriduttore elettromeccanico per Porte Basculanti a molle o contrappeso

Il motoriduttore ROBOT è stato studiato per automatizzare qualsiasi tipo di porta basculante a molla o contrappeso.

CARATTERISTICHE:

- Disponibile in 2 versioni con forza di trazione a 600N e 800N
- Quadro elettrico incorporato
- Ricevitore radio
- Luce di cortesia
- Funzione di rallentamento in fase di arresto

Electromechanical gear motor for sectional doors and spring or counterweight up-and-over doors

The gear motor ROBOT has been designed to automate any kind of spring or counterweight doors.

FEATURES:

- Available in 2 versions with force of traction up to 600N and 800N
- Built-in control unit
- Radio receiver
- Built-in courtesy light
- Deceleration before closing

Operateurs électromécaniques pour portes sectionnelles et basculantes-debordantes à ressort ou à contrepoids

L'operateur électromécanique ROBOT a été étudié pour l'automatisation des portes basculantes à ressort ou à contrepoids.

CARACTERÍSTICAS:

- Disponible en 2 versiones con fuerza de tracción de 600N ou 800N
- Centrale électronique incorporée
- Récepteur radio
- Lumière de courtoisie
- Dispositif de ralentissement en ouverture et en fermeture

Elektromechanischer Garagentorantrieb für Sektionaltore und Schwingtore mit Federn oder Gegengewichten

Der Garagentorantrieb ROBOT wird für die Automation jeder Art von Schwingtoren, entweder mit Federn oder Gegengewichten geplant.

MERKMALE:

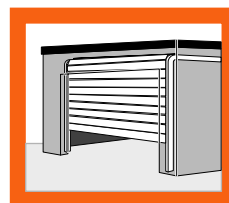
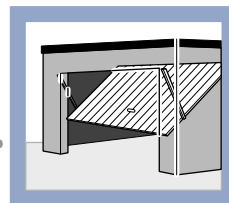
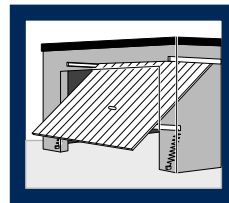
- In 2 Ausführungen mit Kraft 600N und 800N verfügbar
- Eingeschlossene Steuerung
- Radioempfänger
- Lampe
- Verlangsamung beim Schließen

Motorreductor electromecánico para puertas seccionales y basculantes de muelles o con contrapesos

El grupo pre montado ROBOT ha sido diseñado para automatizar cualquier modelo de puerta basculante de muelles o a contrapesos.

CARACTERÍSTICAS:

- Disponible en 2 versiones con fuerza de tracción de 600N y 800N
- Cuadro de maniobra incluido
- Receptor radio
- Luz de cortesia
- Función de deceleración en fase de stop

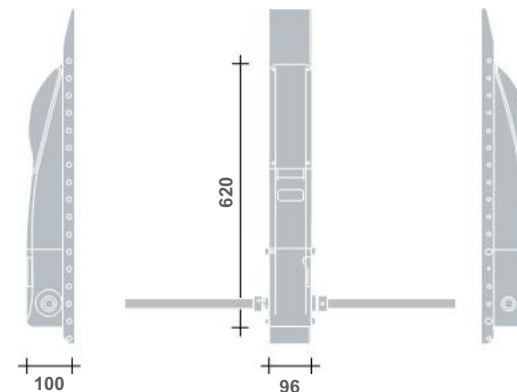


Caratteristiche tecniche

Technical features

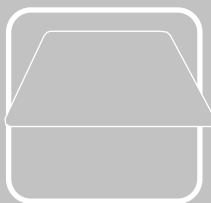
Caracteristiques techniques

Alimentazione	Power supply	Tension	230V ~ 50/60 Hz	Versorgung	Alimentación
Potenza	Motor Power	Puissance	300 W	Motorleistung	Potencia absorbida
Assorbimento	Absorption	Consommation à vide	1,4 A	Leistungsaufnahme	Absorción
Protezione termica	Thermic protection	Protection thermique	120°C	Wärmeschutz	Protección térmica
Lubrificazione	Lubrication	Lubrication	A grasso - White grease - Par graisse Mit Schmiere - A grasa	Schmierung	Lubricación
Dimensione porta	Door dimensions	Door dimensions	Max 9 m ²	Raumbedarf der Tür	Dimensiones puerta
Tempo di apertura	Opening time	Temps d'ouverture	15"	Öffnungszeit	Tiempo de apertura
Giri motore	Gear revolutions	Tours par minute	1400 g/min.	Motorsdrehzahl	Revoluciones del motor
Spinta	Thrust force	Poussée	270 N	Schubkraft	Empuje
Grado IP	Protection grade	Indice de protection	40 IP	Schutzgrad	Grado de protección
Condensatore	Capacitor	Condensateur	10 µF	Kondensator	Condensador
Peso	Weight	Poids	8 Kg	Motorgewicht	Peso



Technische Angaben Características técnicas

Balance



Automazione per basculanti a contrappeso

Il motoriduttore BALANCE è adatto ad automatizzare qualsiasi tipo di porte basculanti bilanciate a contrappesi con superficie fino a 9 m².

CARATTERISTICHE:

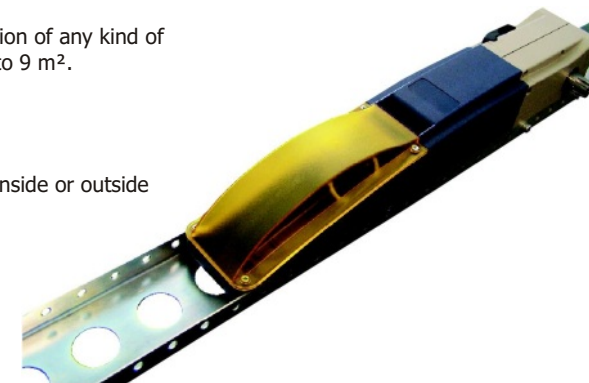
- Limitato ingombro del motoriduttore e delle leve
- Facile installazione
- Centralina incorporata
- Predisposizione per lo sblocco azionabile sia dall'interno che dall'esterno

Gear motor for counterweights balanced-door

The gear motor BALANCE is suitable for the automation of any kind of counterweight up-and-over doors with a surface up to 9 m².

FEATURES:

- Motors and levers are of reduced dimensions
- Easy to install
- Built-in control unit
- The release system can be activated either from inside or outside



Automaton für Schwingtore Mit Gegengewichten

Der Getriebemotor BALANCE automatisiert jede Sorte von Schwingtoren mit Gegengewichten bis zu 9 m² Oberfläche.

MERKMALE:

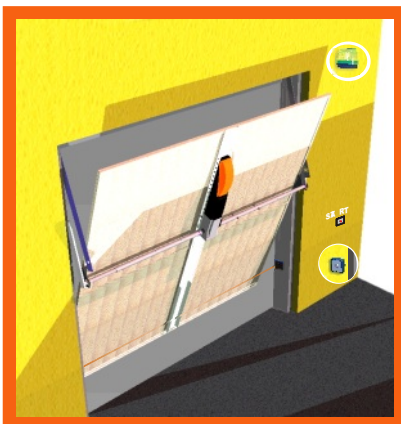
- Kleiner Ausmaß des Getriebemotors und der Hebel
- Leichte Installierung
- Eingeschlossene Steuerung
- Für Endschalter vorbereitet
- Für inwendige und äußerliche Entblockung vorbereitet

Actuador para puertas basculantes contrapesadas

El grupo pre montado BALANCE es ideal para automatizar cualquier modelo de puerta basculante a contrapesas con superficie máxima de 9 m².

CARACTERÍSTICAS:

- Limitado espacio ocupado del motoreductor y de las palancas
- Facil de instalar
- Cuadro de maniobra incorporado
- Posibilidad de accionar el sistema de desbloqueo del interior y del exterior



Automatisme pour portes de garages basculantes à contrepoids

L'operateur électromécanique BALANCE a été étudié pour l'automation de portes basculantes à ressort ou à contrepoids avec une surface jusqu'à 9 m²

CARACTÉRISTIQUES:

- Encombrement limité de l'operateur et des leviers
- Facile à installer
- Centrale électronique incorporée
- Predisposition pour les dispositifs de fin de course
- Predisposition au déblocage actionnable à l'intérieur ou à l'extérieur

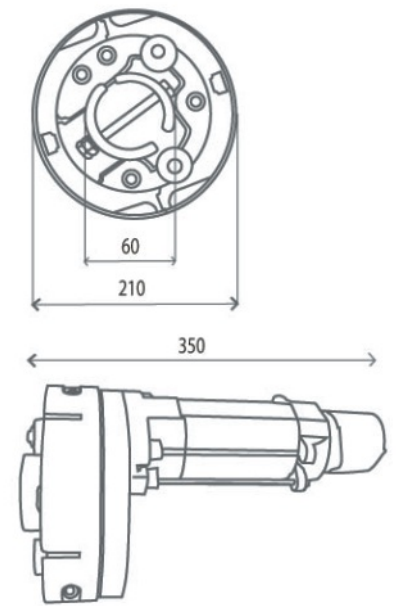
Caratteristiche tecniche

Technical features

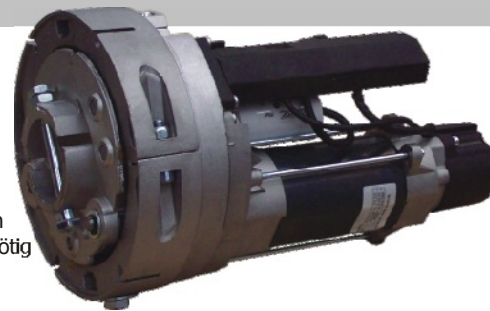
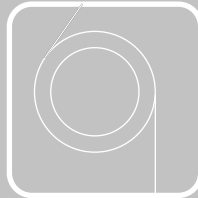
Caracteristiques techniques

			ROLL/B	ROLL B 2M		
Alimentazione	Power supply	Tension	230V ~ 50/60 H		Versorgung	Alimentación
Potenza	Power absorbed	Puissance absorbée	450W	900W	Leistungsaufnahme	Potencia absorbida
Assorbimento	Absorption	Consommation à vide	1,8 A	3,9A	Motorleistung	Absorción
Temperatura di esercizio	Working temperature	Température d'utilisation	-20° - +55° C		Arbeitstemperatur	Temperatura de trabajo
Sollevamento	Maximum lifting	Soulèvement	170 Kg	350Kg	Maximalheben	Capacidad máxima elevación
Diametro albero	Shaft standard diameter	Diamètre arbre	60mm	76mm	Diameter Welle	Diámetro árbol
Spinta	Thrust force	Poussée	210 Nm	450Nm	Schubkraft	Empuje
Condensatore	Capacitor	Condensateur	20 µF	35 µF	Kondensator	Condensador
Peso	Weight	Poids	9 Kg	17 Kg	Motorgewicht	Peso

Technische Angaben Características técnicas



Roll



Rolläden antrieb

Rolläden Antrieb mit Federn, mit Gewicht bis zu 150 kg.

MERKMALE

- Perfekte Umkehrbarkeit für das Rollladenmanuellöffnen
- Für Elektromagnetischbremse vorbereitet und sofern nötig für nicht Umkehrbarkeit auch
- Für inwendige und äußerliche Entblockung vorbereitet

Motorreductor para cortinas metálicas

Motoreductor para puertas enrollables con muelles de compensación, peso máximo 150 kg.

CARACTERÍSTICAS:

- Perfecta reversibilidad para permitir el abertura manual de la puerta
- Predispuesto al freno electromagnético para la irreversibilidad del motor, si necesario
- Predispuesto al desbloqueo interior o exterior

Motoriduttore per serrande avvolgibili

Motoriduttore per serranda dotato di molle di compensazione, del peso massimo di 150 kg.

CARATTERISTICHE::

- Perfetta reversibilità per consentire l'apertura manuale della serranda
- Predisposizione per freno elettromagnetico per l'irreversibilità dove necessario
- Predisposizione per lo sblocco azionabile sia dall'interno che dall'esterno

Gear motor for Rolling Shutters

Motor gear for shutter doors with balancing springs, maximum weight 150 kg.

FEATURES:

- Perfect reversibility which allows the manual opening of the rolling shutter
- Equipped for the installation of the electromagnetic brake to make the motor irreversible if necessary
- The release system can be activated either inside or outside

Motoréducteur pour rideaux métallique

Operateur pour rideau avec ressort, pesant au maximum 150 Kg

CARACTÉRISTIQUES:

- Réversibilité pour l'ouverture manuelle du rideau
- Prédiposition pour le frein électromagnétique pour le mouvement irréversible si nécessaire
- Prédiposition au déblocage actionnable à l'intérieur ou à l'extérieur

Caratteristiche tecniche

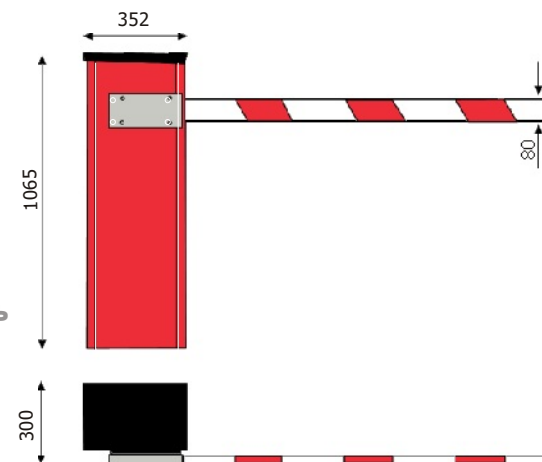
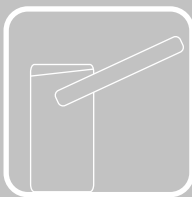
Technical features

Caracteristiques techniques

		3	4	6		
Alimentazione	Power supply	230V ~ 50/60 Hz			Versorgung	Alimentación
Potenza	Motor power	250 W	200W		Motorleistung	Potencia del motor
Assorbimento	Absorption	1,5A	1,2A		Leistungsaufnahme	Absorción
Protezione termica	Thermic protection	IP54			Wärmeschutz	Proteccion térmica
Temperatura di esercizio	Working temperature	-20°C /+ 70°C			Arbeitstemperatur	Temperatura de trabajo
Tempo d'apertura	Opening time	3,5	8	10	Öffnungszeit	Tiempo de abertura
Giri motore	Gear revolution	1400 g/min.			Dehnrzahl Elektromotor	Velocidad del piston
Lunghezza sbarra	Boom length	3,00 mt	4,00 mt	6,00 mt	Stangelänge	Longitud del asta
Condensatore	Capacitor	16 µF	10 µF		Motorkondensator	Condensator
Peso	Weight	50 Kg			Gewicht	Peso

Technische Angaben Características técnicas

ACCESS PLUS



Automatische Schranke

Die 230V elektromechanische Schranke ACCESS PLUS wurde für Einfahrten und Parkplätze entworfen.

MERKMALE:

- In 3 verschiedenen Ausführungen mit 3, 4 und 6 Meter lang Schrankenbaum verfügbar
- Steuerung mit Leistungsregulierung und Verlangsamung beim Öffnen und Schließen
- Die Montage der Stange kann recht oder links sein
- Einfach mechanisches Entriegelungssystem für manuelle Öffnung bei S Stromausfall.

Barrera automática

La barrera automática ACCESS PLUS 230V ha sido diseñada para controlar aparcamientos y entradas.

CARACTERÍSTICAS:

- Disponible en 3 versiones, de 3, 4 y 6 metros
- Cuadro de mando incorporado con regulación de la fuerza y desaceleración durante la abertura y cierre
- Montaje de la barrera a la derecha o la izquierda indiferentemente
- Desbloqueo manual mecánico de emergencia para la abertura manual

Barriera automatica

La barriera automatica ACCESS PLUS a 230 V è studiata per gestire parcheggi e ingressi.

CARATTERISTICHE

- Disponibile in 3 versioni con asta da 3, 4 e 6 metri
- Centrale di comando incorporata con regolazione di forza e rallentamento in apertura e chiusura
- Montaggio dell'asta indifferentemente a destra e a sinistra
- Semplice sblocco meccanico di emergenza per apertura manuale in caso di mancanza di corrente elettrica

Automatic barrier

The automatic barrier ACCESS PLUS 230V has been designed to manage car parks and entrances.

FEATURES

- Available in 3 versions, with 3, 4 and 6 meter booms
- Built-in control unit with force adjustment and opening-closing deceleration feature
- Possibility to mount the boom either on the right or left
- Simple mechanical release to use in case of emergency for manual opening even in the event of a power failure

Barrière automatique

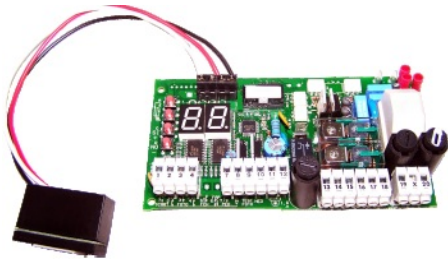
La barrière électromécanique ACCESS PLUS à 230V idéale pour parkings et entrées

CARACTÉRISTIQUES:

- Disponible en 3 versions avec barre de 3, 4 et 6 mètres
- Centrale électronique incorporée avec réglage de la force Et ralentissement en ouverture et en fermeture
- Possibilité de positionnement de la barre à droite ou a gauche
- Déblocage mécanique de secours pour l'ouverture manuelle en cas de panne de courant

IDEA B/R

230V



Centrale di controllo multifunzione per cancelli a battente con display per la programmazione e segnalazione anomalie

Multifunction control unit for swing gates with built-in programming display and automatic troubleshooting

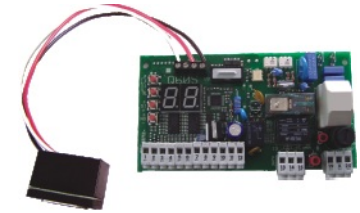
Centrale de commande multifonctions pour portails à battants, équipée d'un écran digital de programmation et de signalisation d'anomalie

Multi Funktions-Steuerung mit Display Anzeige für die Programmierung und Automatischer Fehlermeldungsanzeige für 1 oder 2 Flügel

Central de mando multifunción para puertas batientes, complete de display por la programación y el señal automático de anomalías

IDEA Q/R

230V



Centrale di controllo multifunzione per cancelli scorrevoli con display per la programmazione e segnalazione anomalie

Multifunction control unit for sliding gates with built-in programming display and automatic troubleshooting

Centrale de commande multifonctions pour portails coulissants, équipée d'un écran digital de programmation et de signalisation d'anomalie

Multi Funktions-Steuerung mit Display Anzeige für die Programmierung und Automatischer Fehlermeldungsanzeige

Central de mando multifunción para puertas correderas, complete de display por la programación y el señal automático de anomalías



FOKUS 56

24Vdc

Centrale di comando per cancelli battente 24Vdc con ricevitore incorporato, predisposta per batteria opzionale

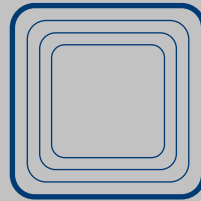
Control unit for 24Vdc swing gates, with radio receiver included and possible optional battery

Centrale de commande multifonctions pour portails à battants, récepteur incorporé, prévu pour recevoir une batterie relais en option

Steuerung für Drehtorantriebe: eingebauter Funkempfänger, vorbereitung für Batterie geeignet optional

Central de mando para puertas batientes con receptor incorporado e posibilidad de conectar bateria opcional

Centrali di gestione
Control units
Cartes de gestion
Steuerungen
Centrales de mando



NUCLEUS 26

24Vdc



Centrale di comando per cancelli scorrevoli 24Vdc con ricevitore incorporato, predisposta per batteria opzionale

Control unit for 24Vdc sliding gates, with radio receiver included and possible optional battery

Centrale de commande multifonctions pour portails coulissants, récepteur incorporé, prévu pour recevoir une batterie relais en option

Steuerung für Schiebetorantriebe: eingebauter Funkempfänger, vorbereitung für Batterie geeignet optional

Central de mando para puertas correderas con receptor incorporado e posibilidad de conectar bateria opcional

CONTROL

Scheda elettronica trifase per scorrevole completa di scheda intermittenza lampeggiatore

Three-phase control unit for sliding gates with pre-blinking functions

Centrale de commande triphasé pour portails coulissants avec fermeture automatique, possède un module intégré pour le clignotement

Dreiphasiger Steuerung für Drehtorantriebe komplett mit Empfängereinheit und Blinker

Central de mando trifásico para puertas correderas con parpadeo previo

380V



RC004



Cremagliera in PVC
PVC rack
Crémaillère en PVC
PVC Zahnstange
Cremallera de PVC



RC017

Cremagliera in PVC
PVC rack
Crémaillère en PVC
PVC Zahnstange
Cremallera de PVC

Ready

Ricevitore supereterodina 1/3 canali con antenna
Superheterodyne receiver 1/3 channel with aerial
Récepteur superheterodine 1/3 canaux avec antenne
Superheterodyne 1/3 Kanäle mit Antenne
Receptor supereterodina 1/3 canal con antena



Flash

Lampeggiator
Blinker
Clignotan
Signallampe
Luz intermitente

RC002



Cremagliera zincata
Galvanized rack
Crémaillère galvanisée
Zahnstange verzinkte
Cremallera galvanizada



Pilot

Trasmettitore 4 canali ad autoapprendimento
Four channel radio transmitter
Transmetteur 4 canaux à autoenseignement
Selbstlernen 4 Kanäle Sender
Transmisor 4 canales

Excite

Trasmettitore 3 canali ad autoapprendimento
Three channel radio transmitter
Transmetteur trois canaux à autoenseignement
Selbstlernen 3 Kanäle Sender
Transmisor 3 canales



Echos

Fotocellule
Photocells
Photocellules
Fotozellen



Accessori Accessories Accessoires Zubehore Accesorios



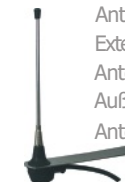
MC



Rilevatore elettromagnetico
Loop detector
Boucle magnétique capteur de masse métallique
Metallmasse Magnetdetektor
Detector electromagnético de masas metalicas

A433

Antenna da esterno freq. 433,920 Mhz
External aerial freq. 433,920 Mhz
Antenne extérieur freq. 433,920 Mhz
Außenantenne freq. 433,920 Mhz
Antena de exterior freq. 433,920 Mhz



D05



Combinatore digitale in acciaio inox, alimentazione 12/24V
Inox keypad, power supply 12/24V ac/dc
Combinatore digitale, alimentazione 12-24Vdc
Edelstahl Druckguss Gehäuse - Anschluss 12/24V ac/dc
Combinador digital en acero inox, alimentación 12/24V ac/dc

D04



Combinatore digitale in policarbonato, alimentazione 12/24V ac/dc
Polycarbonate keypad, power supply 12/24V ac/dc
Clavier à codes, alimentation 12 ou 24V ac/dc.
Polykarbonat Druckguss Gehäuse - Anschluss 12/24V ac/dc
Combinador digital en polycarbonate, alimentación 12/24V ac/dc

E02



Elettroserratura con doppio cilindro con incontro a terra
Vertical electro-lock with double-cylinder for vertical installation
Électro-serrure verticale pour installation verticale
Elektroschloss mit Doppelzylinder mit Schutzkontakt
Electrocerradura con doble cilindro con encuentro en tierra

M.C.60 M.C.25



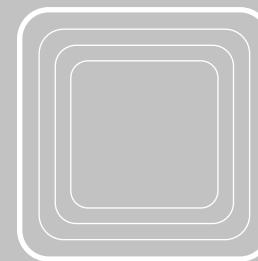
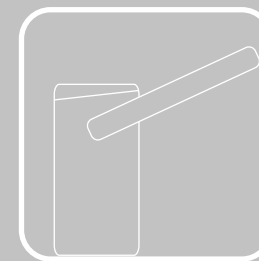
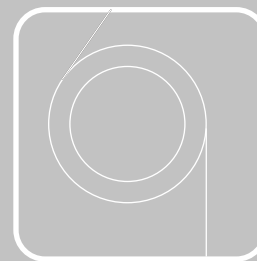
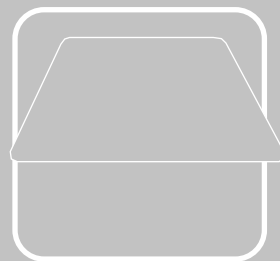
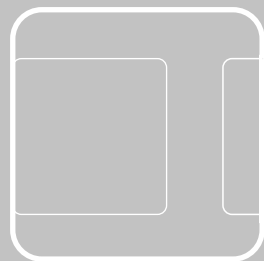
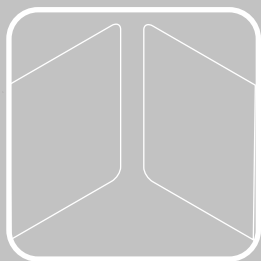
Costa meccanica di sicurezza
Mechanical sensitive edges
Barres palpeuses mécaniques
Mechanische Sicherheitsleiste

Electro

Selettore a chiave
Key selector
Sélecteur à clé
Schlüsselschalter



CATALOGO CATALOGUE CATALOGUE KATALOG CATÁLOGO



EUROMATIC

EUROMATIC s.r.l.

Via San Rocco, 13 - 12040 PIOBESI D'ALBA (CN) ITALY
Tel. +39 0173 210.171 - Fax +39 0173 210.179