

# Caratteristiche tecniche

## Technical features

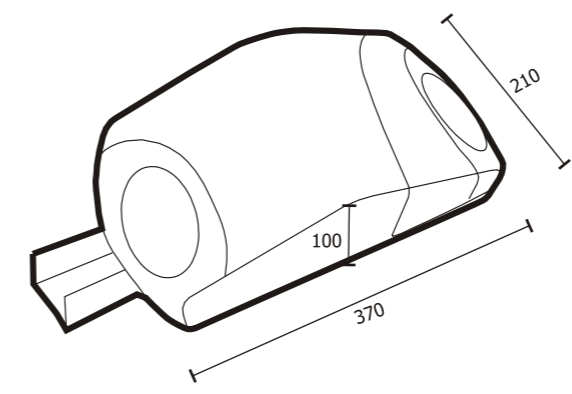
## Caractéristiques techniques

		700	1100		
Alimentazione	Power supply	230V ~ 50-60Hz		Versorgung	Alimentación
Potenza assorbita	Power absorbed	100W	150W	Motorleistung	Potencia absorbida
Motore	Motor	24Vdc		Motor	Motor
Temperatura di esercizio	Working temperature	-20° ÷ +50°C		Arbeitstemperatur	Temperatura de trabajo
Funzionamento	Operation	Catena - Chain - Chaîne - Ketten - Cadena		Dehnrzahl Elektromotor	Funcionamiento
Spinta	Thrust force	700N	1100N	Schubkraft	Empuje
Luce di cortesia	Courtesy light	Eclairage de service		Beleuchtung	Luz de cortesia
Peso	Weight	17 Kg	18 Kg	Gewicht	Peso
Dimensioni porta max.	Door dimensions max.	mq8 mq10		Torfläche max.	Dimensiones puerta max.
Distanza max. dal soffitto	Head room required	Encombrement min au plafond 35 mm		Mindesteinbauhöhe	Es. min. desde techo puerta

## Technische Angaben

## Características técnicas

# Dimensioni



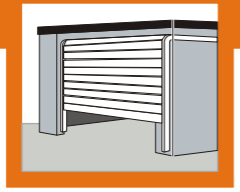
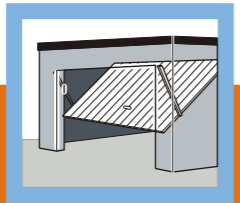
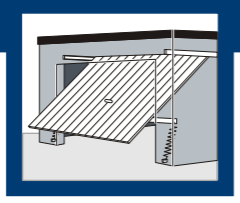
Dimensions - Dimensions - Maßangaben  
Dimensions - Dimensions - Maßangaben

# EUROMATIC

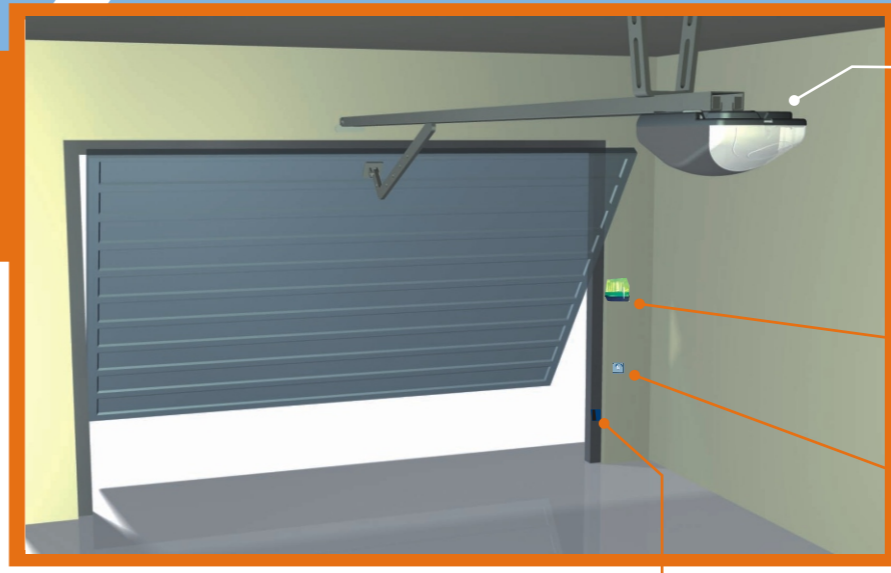
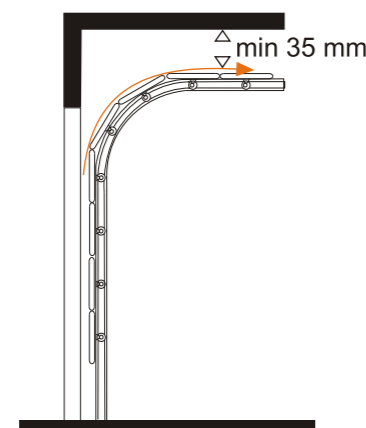
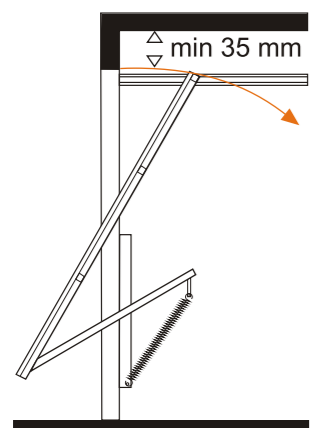


## Schema funzionale Operational diagram

Schéma de fonctionnement  
Funktionsplan  
Esquema funcional



**Braccio per basculante a contrappesi**  
Arm for counterweighted doors  
Bras pour portes à contrepoids  
Arm für gegengewichte Schwingtore  
Brazo para basculantes de contrapesos



- Motoriduttore / Gear-motor / Motoreducteur / Getriebemotor / Motorreductor
- Centrale / Control unit / Centrale électronique / Steuerung / Central electrónica
- Luce di cortesia / Courtesy light / Lumière de courtesie / Lampe / Luz de cortesia
- Ricevitore radio / Radio receiver / Récepteur radio / Radioempfänger / Receptor radio
- Lampeggiatore / Blinker / Clignotant / Blinkleuchte / Luz intermitente
- Selettore / Key switch / Contacteur à clé / Schlüsselschalter / Selector de llave

- Fotocellule Rx / Photocells Rx / Photocélules Rx / Fotozelle Rx / Fotocélulas Rx

Euromatic consiglia i suoi accessori per una corretta installazione  
Euromatic recommends its own accessories for a correct installation  
Euromatic conseille ses accessoires pour une installation correcte  
Euromatic empfiehlt ihre eigenen Zubehörteile für einen korrekten Installation  
Euromatic aconseja sus accesorios para una correcta instalación





## Automazione per porte da garage sezionali e a molle

Der Garagentorantrieb ROBOT wird für die Automation jeder Art von Schwingtoren, entweder mit Federn oder Gegengewichten geplant.

**MERKMALE:**

- In 2 Ausführungen mit Kraft 700N und 1100N verfügbar
- Eingeschlossene Steuerung und Radioempfänger
- Soft-stop und Soft anlauf, Anschlüsse für externe Lichtschranken und Für Start knopf ausgestattet
- Lampe und Warnungsnachrichtenübermittlung bei offener Tür und hoflichkeit Licht.

El automación LIFTUP ha sido diseñado para automatizar cualquier modelo de puerta seccional o con muelles.

**CARACTERÍSTICAS:**

- Disponible en 2 versiones con fuerza de tracción de 700N y 1100N
- Cuadro de maniobra e receptor radio incluido
- Soft start y soft stop, posibilidad de conectar fotocelulas y pulsador de start
- Luz de cortesia y alarma puerta abierta.

Automation for sectional and spring balanced garage doors

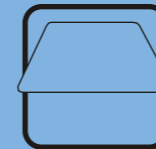
Motorisations pour portes sectionnelles et basculantes

Elektromechanischer Garagentorantrieb für Sektionaltore und Schwingtore

Automatismos para puertas de garage seccionales o con muelles



# EUROMATIC



# Liftup



L'automazione a traino LIFTUP è stata studiata per automatizzare qualsiasi a tipo di porta sezionale o a molle

**CARATTERISTICHE:**

- Disponibile in 2 versioni con forza di trazione a 700N e 1100N
- Centrale di gestione con ricevitore radio incorporato
- Soft start e soft stop, uscita per fotocellule e pulsante di start
- Luce di cortesia e allarme segnalazione porta aperta

The automation LIFTUP has been designed to automate any kind of sectional and spring balanced garage door

**FEATURES:**

- Available in 2 versions with force of traction up to 700N and 1100N
- Control unit and radio receiver included
- Soft start and soft stop, output for photocells and push button
- Courtesy light and door left open alert

La motorisation LIFTUP a été étudié pour l'automation des portes sectionnelles et basculantes

**CARACTÉRISTIQUES:**

- Disponible en 2 versions avec force de traction de 700N ou 1100N
- Centrale électronique et récepteur radio incorporé
- Soft start et soft stop, sortie pour les photocellules et bouton de start
- Lumière de courtoisie et alarme de signalisation porte ouverte



[www.euromaticgate.net](http://www.euromaticgate.net)

E-mail: [info@euromaticgate.net](mailto:info@euromaticgate.net)

**EUROMATIC s.r.l.**

Via San Rocco, 13 - 12040 PIOBESI D'ALBA (CN) ITALY Tel. (0039) 0173 210.171 - Fax (0039) 0173 210.179