


SWING

AUTOMAZIONE PER
BASCULANTI A CONTRAPPESO

1. AVVERTENZE E PRECAUZIONI GENERALI DI SICUREZZA

Questo manuale contiene informazioni importanti per la sicurezza delle persone. Un'errata installazione o un uso improprio possono recare gravi danni alle persone e agli oggetti. Leggere attentamente ed integralmente queste istruzioni. Prestare particolare attenzione alle sezioni contrassegnate dal simbolo . Conservare questo manuale in un luogo sicuro e riparato per riferimenti futuri.



Prima di effettuare qualsiasi tipo di intervento sull'impianto, scollegare sempre l'alimentazione elettrica.



Verificare che l'impianto di terra sia realizzato a regola d'arte e collegarvi sempre l'automazione.

La realizzazione e l'installazione di porte e cancelli automatici devono essere effettuate nel pieno rispetto dei requisiti previsti dalla Direttiva Macchine 2006/42/CE, con particolare riferimento alle norme EN 12445 e EN 12453.

L'allacciamento finale alla rete elettrica, il collaudo e la messa in servizio dell'automazione devono pertanto essere effettuati da personale esperto e qualificato, che dovrà effettuare la relativa analisi dei rischi e verificare la conformità del sistema automatizzato a quanto previsto da leggi, normative e regolamenti vigenti.

Questo prodotto è stato progettato e costruito esclusivamente per la destinazione d'uso indicata. Qualsiasi altro utilizzo da quello descritto potrebbe pregiudicare l'integrità e la sicurezza del prodotto ed è pertanto da considerarsi vietato.



Tenere fuori dalla portata dei bambini radiotrasmittitori o qualsiasi altro dispositivo di comando per evitare che l'automazione venga azionata involontariamente.

Per la manutenzione utilizzare esclusivamente parti di ricambio originali Proteco.

Non eseguire alcuna modifica sui componenti del sistema di automazione.

Il produttore declina ogni responsabilità in caso di utilizzo di componenti aggiuntivi o di parti di ricambio non prodotti da Proteco S.r.l.

DICHIARAZIONE CE DI CONFORMITA'

Il Produttore: PROTECO S.r.l.
Indirizzo: Via Neive, 77 – 12050 Castagnito (CN) – ITALIA
 dichiara che
Il prodotto: automazione per porte basculanti SWING e accessori corrispondenti
Modelli: SWING, SWING C
Accessori: E102/C, E102/L, E101

È costruito per essere incorporato in una macchina o per essere assemblato con altri macchinari per costituire una macchina ai sensi della Direttiva Macchine 2006/42/CE, con particolare riferimento ai seguenti requisiti essenziali: 1.1.2, 1.1.3, 1.1.5, 1.2.1, 1.2.2, 1.2.3, 1.2.4.1, 1.2.6, 1.3.1, 1.3.4, 1.3.7, 1.3.8.2, 1.3.9, 1.4.1, 1.4.2.1, 1.4.2.2, 1.5.1, 1.5.4, 1.6.1, 1.6.2, 1.6.3, 1.6.4, 1.7.1, 1.7.3, 1.7.4, 1.7.4.1, 1.7.4.2, 1.7.4.3.

È conforme ai requisiti essenziali delle Direttive Comunitarie:
2006/95/CE **Direttiva Bassa Tensione**
2004/108/CE **Direttiva Compatibilità Elettromagnetica**

Risulta inoltre conforme, limitatamente per le parti applicabili, alle seguenti norme:

EN 12453, EN 12445, EN 12604, EN12605, EN 13241-1
 EN 55014-1, EN 55014-2
 EN 60335-1, EN 60335-2-103
 EN 61000-3-2
 EN 61000-3-3

Inoltre dichiara che non è consentita la messa in servizio del macchinario fino a che la macchina in cui sarà incorporato o di cui diverrà componente non sia stata identificata e dichiarata conforme alla Direttiva 2006/42/CE.

Fig. 13
 Castagnito, 14 settembre 2014

Angela Gallo
 Amministratore Delegato


2. DESCRIZIONE DEL PRODOTTO E DESTINAZIONE D'USO

Il motoriduttore SWING è stato studiato per automatizzare porte da garage basculante a contrappeso di tipo residenziale. Qualsiasi altro uso da quello descritto è da considerarsi improprio e vietato.

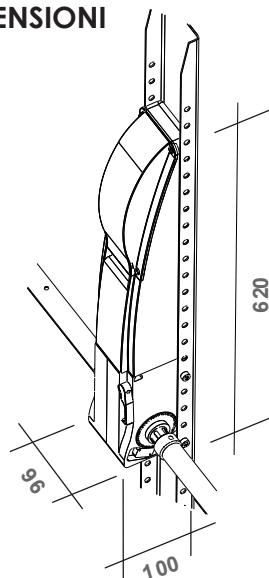
Tutti i modelli garantiscono il blocco meccanico della porta con un sistema di ingranaggi irreversibile; non è pertanto necessario installare alcun tipo di serratura.

In caso di black-out il motoriduttore può essere sbloccato manualmente dall'interno del garage.

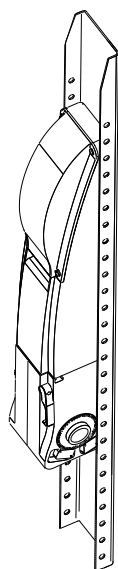
2.1 CARATTERISTICHE TECNICHE

	SWING
Alimentazione	230V ~ 50Hz
Assorbimento	1.0 A
Potenza	300 W
Protezione termica	140°C
Condensatore	10µF
Coppia	645 Nm
Protezione IP	54
Giri motore	1400 rpm
Tempo di apertura	18"
Superficie porta massima	8 m ²
Temperatura di servizio	- 20°C / +50°C
Ciclo di lavoro	50%

DIMENSIONI



2.2 CONTENUTO DELLA CONFEZIONE



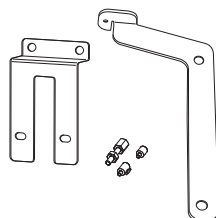
SWING C

Motoriduttore
con dispositivo di sblocco
+ Longherone di fissaggio 1,2 m
+ Gruppo finecorsa
+ Centrale di gestione

2.3 ACCESSORI OPZIONALI

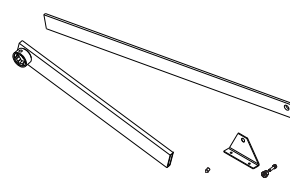
E 101

Kit sblocco da esterno



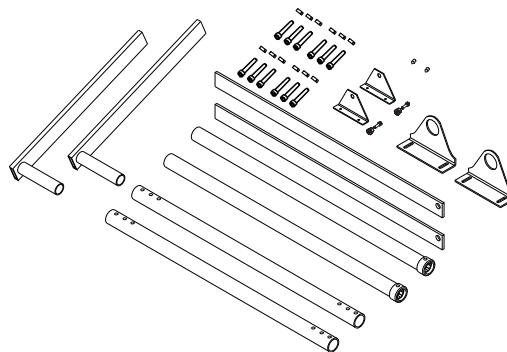
E 102/L

Kit leve per applicazione LATERALE



E 102/C

Kit leve per applicazione CENTRALE



3. INSTALLAZIONE

3.1 Verifiche preliminari

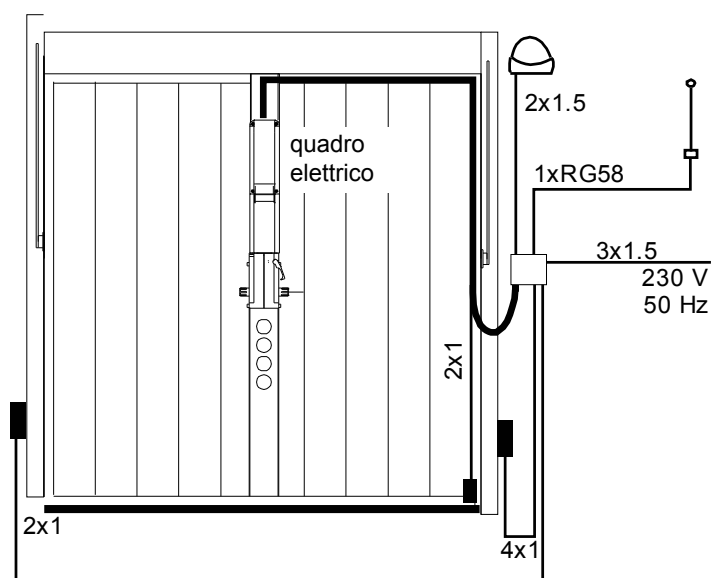
Prima di procedere con l'installazione, per garantire la sicurezza ed un corretto funzionamento dell'automazione, è necessario verificare che il telo della porta:

- possa aprirsi agevolmente a mano, senza impuntamenti e urti
- non si svirgoli durante il movimento
- sia ben controbilanciato
- sia dotato di battute di arresto in apertura e chiusura

Eventuali mancanze o difetti presenti vanno corretti prima di installare l'automazione.

3.2 Predisposizioni Elettriche

3.2.1 IMPIANTO TIPO



3.2.2 CARATTERISTICHE DEI CAVI ELETTRICI

Per la predisposizione dei collegamenti elettrici utilizzare i seguenti cavi:

- | | |
|----------|--|
| 3 x 1,5 | per la linea di alimentazione 230V |
| 2 x 1,5 | per il lampeggiante |
| 1 x RG58 | per l'antenna |
| 2 x 1 | per il trasmettitore della fotocellula |
| 4 x 1 | per il ricevitore della fotocellula |
| 2 x 1 | per la costa di sicurezza |

Nota: I cavi necessari alla realizzazione dell' impianto (non presenti nella confezione) possono variare in base alla quantità e alla tipologia dei componenti previsti nell'impianto.

3.3 Installazione del motoriduttore

Fissare il longherone di fissaggio al telo della porta in base alla tipologia di porta basculante come indicato sotto.

- Eliminare qualsiasi sistema di sblocco della porta
- Misurare la misura H della porta, facendo riferimento al tipo di basculante (Fig. 1 - 2 - 3 a lato)
- Tagliare il longherone di fissaggio (nella parte superiore in cui non sono presenti i fori) alla stessa misura H
- Fissare il longherone di fissaggio al centro del telo (nel caso di motore singolo) o ai due lati del telo (nel caso di installazione con doppio motore) e assicurarlo con viti e rivetti.
Fare riferimento ai paragrafi **3.4.1** e **3.4.2**
- Fissare il motoriduttore al longherone serrando le quattro viti M8x20 fornite in dotazione, in modo che l'albero di uscita si trovi 10 -15 cm più in basso rispetto al perno di leva della porta (Fig. 4).
Nel caso di porte particolarmente pesanti o con porticina di ingresso pedonale al centro, è necessario installare 2 motoriduttori, posizionandoli alle estremità laterali della porta (Fig. 5)

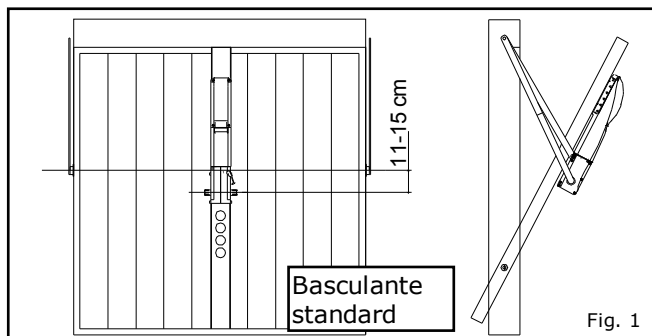


Fig. 1

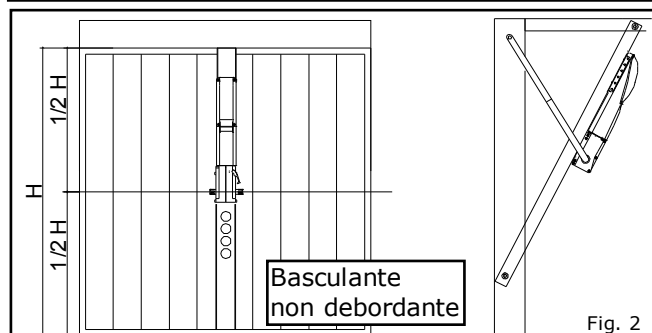


Fig. 2

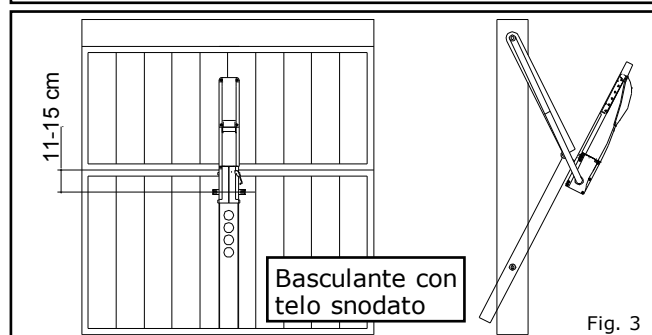


Fig. 3

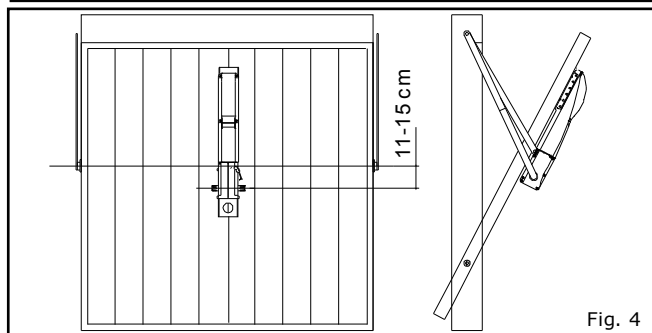


Fig. 4

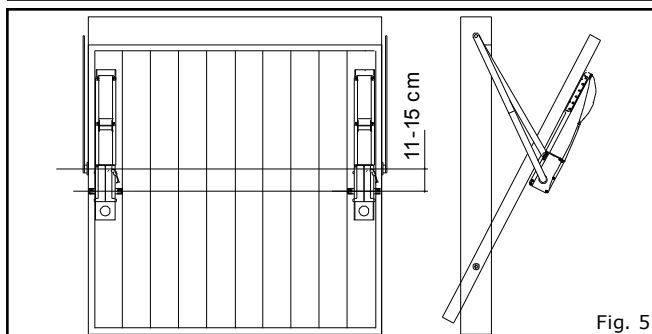


Fig. 5

3.4 Installazione delle leve di trasmissione

3.4.1 Installazione sistema di leve per montaggio CENTRALE E 102/C (Accessorio acquistabile in opzione)

- a) Inserire i tubi con ghiera dentata nelle due uscite dall'albero motore e fissarli con i due grani M8x8 forniti in dotazione (Fig. 6)
- b) Inserire i tubi a L nei supporti triangolari con boccola in nylon (Fig. 7)
- c) Unire i tubi a L ai tubi con ghiera dentata infilando entrambi nei tubi lisci forniti (Fig. 8)
- d) Fissare i supporti triangolari con boccola in nylon alla porta tramite le viti fornite in dotazione in modo che le boccole in nylon siano allineate all'albero motore (Fig. 9)
- e) Inserire le staffe piatte ("spadini") 35x5 con il foro in alto nei tubi a L e verso la porta. (Fig. 10)
- f) Collegare le staffe piatte ("spadini") tramite gli appositi fori ai perni di fissaggio in alto delle leve della porta (Fig. 16). Se la dimensione/tipologia dei perni non consente il fissaggio diretto degli spadini, collegare quest'ultimi alle apposite staffe fornite in dotazione (Fig. 11) e ancorare le staffe alla stessa altezza dei perni di fissaggio delle leve della porta. (Fig. 12)
- g) Fissare i tubi tra loro praticando 12 fori passanti e serrando le 12 viti M6x40 con i dati autobloccanti forniti in dotazione (Fig. 13).

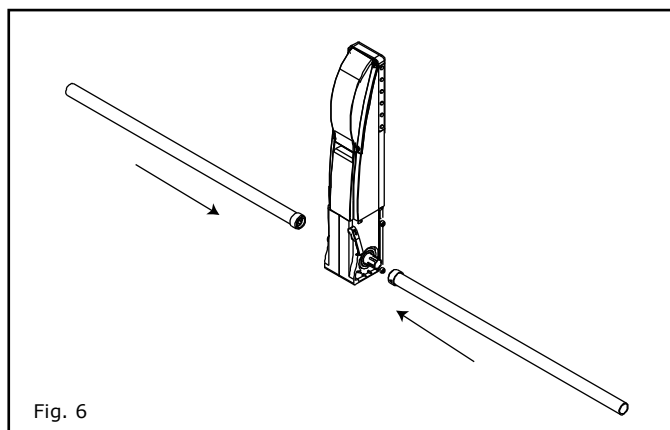


Fig. 6



Fig. 7

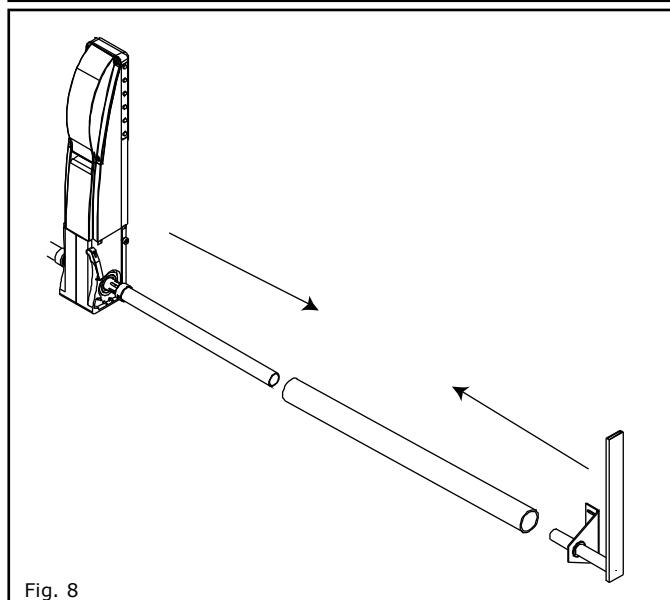


Fig. 8

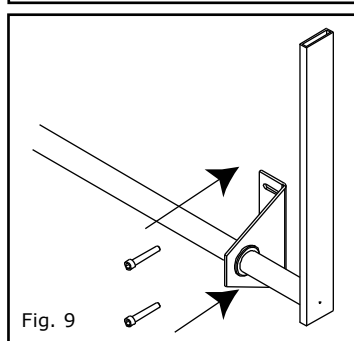


Fig. 9

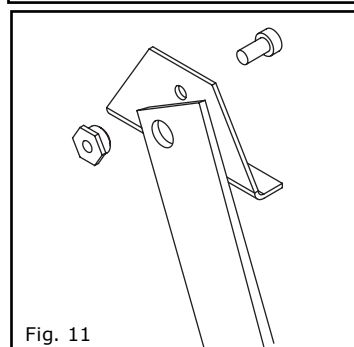


Fig. 11

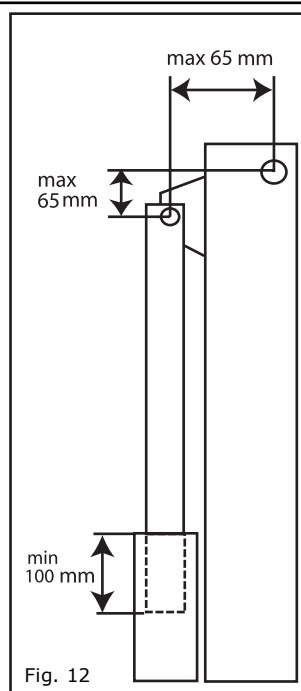


Fig. 12

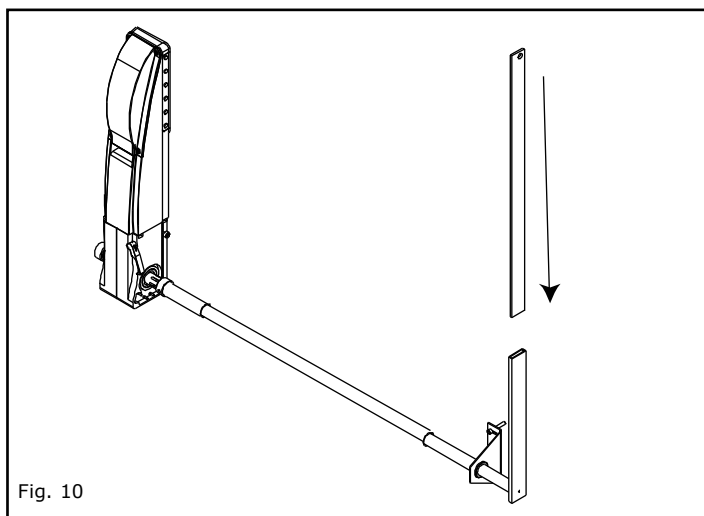


Fig. 10

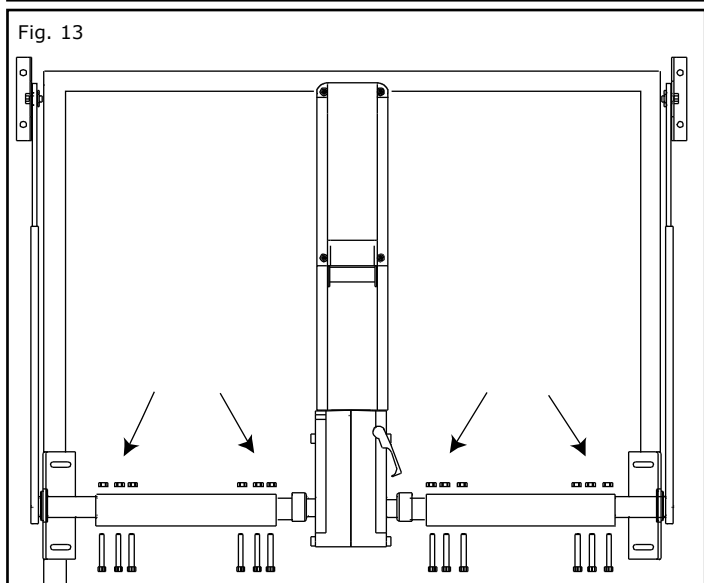


Fig. 13

3.4.2 Installazione sistema di leve per montaggio LATERALE E 102/L (Accessorio acquistabile in opzione)

- a) Inserire il braccio con ghiera dentata nell'uscita dell'albero motore e fissarlo con il grano M8x8 fornito in dotazione (Fig. 14).
Nel caso di installazione con doppio motoriduttore, ripetere l'operazione dal lato opposto.
- b) Inserire le staffe piatte ("spadini") 35x5 con il foro in lato nel braccio con ghiera (Fig. 15).
- c) Collegare le staffe piatte ("spadini") tramite gli appositi fori ai perni di fissaggio in alto delle leve della porta (Fig. 16).
Se la dimensione/tipologia dei perni non consente il fissaggio diretto degli spadini, collegare quest'ultime alle apposite staffe fornite in dotazione e ancorare le staffe al muro alla stessa altezza dei perni di fissaggio delle leve della porta (Fig. 11 - 12).

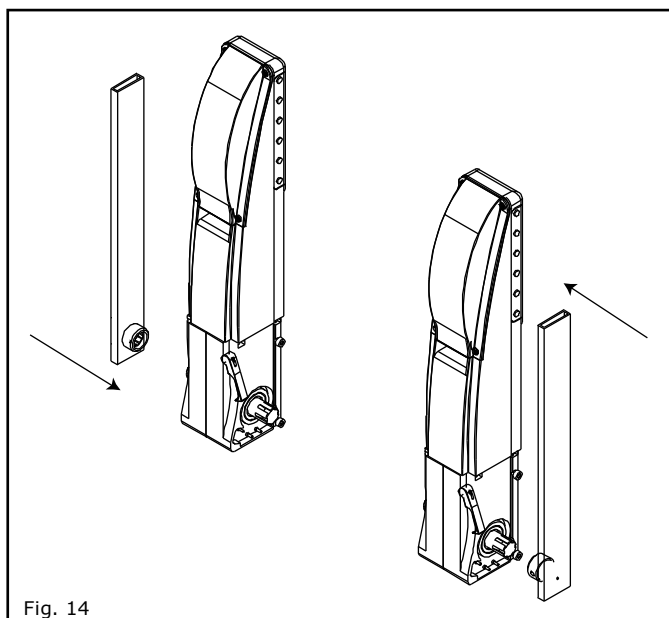


Fig. 14

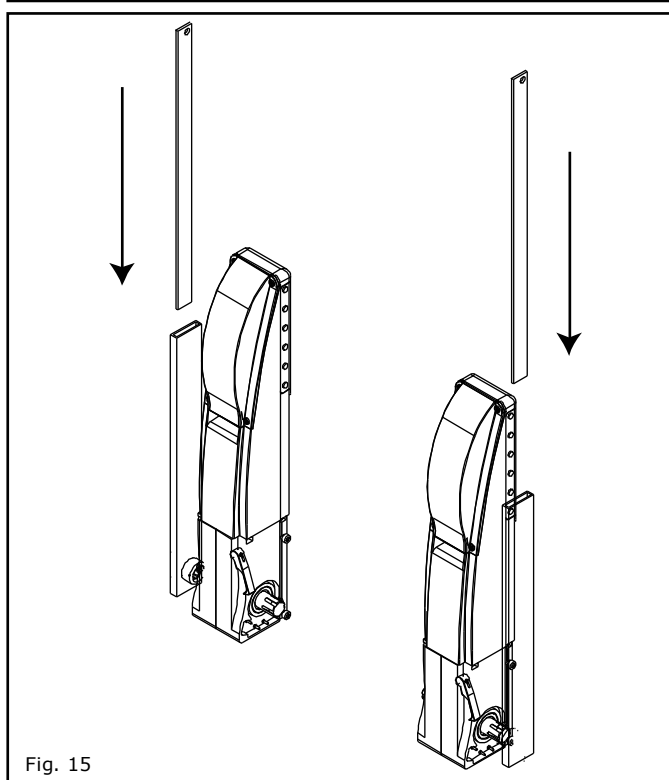


Fig. 15

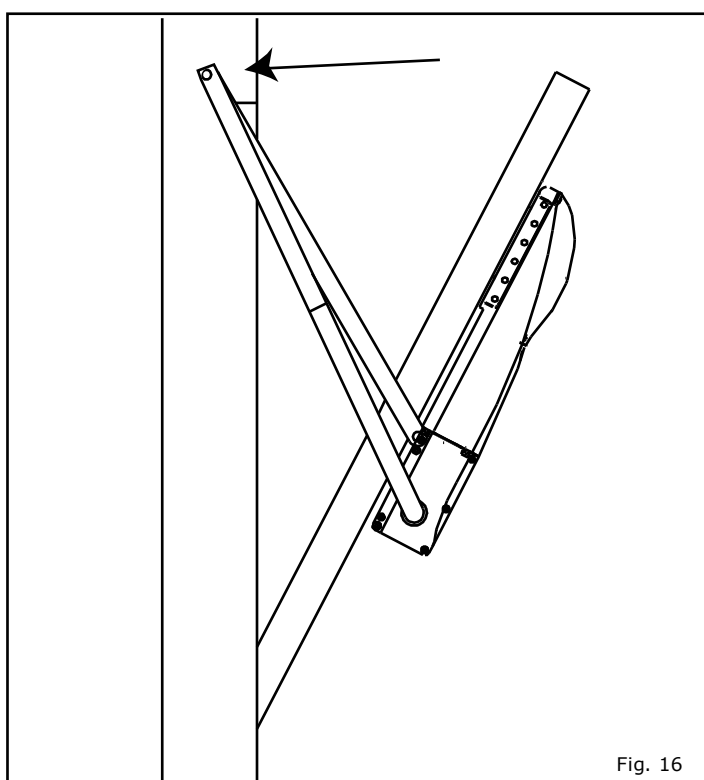
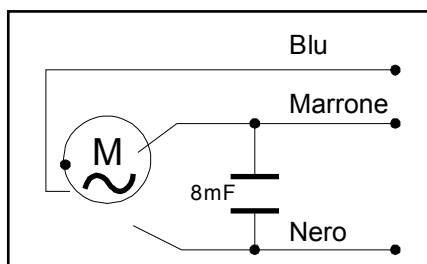


Fig. 16

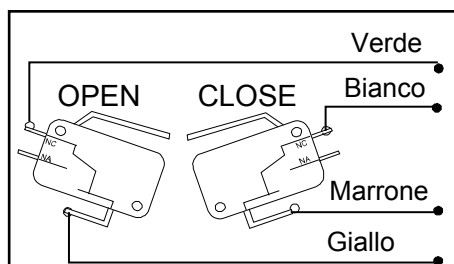
4. COLLEGAMENTI ELETTRICI

Collegare il motore e i finecorsa come indicato negli schemi qui sotto:

COLLEGAMENTO MOTORE



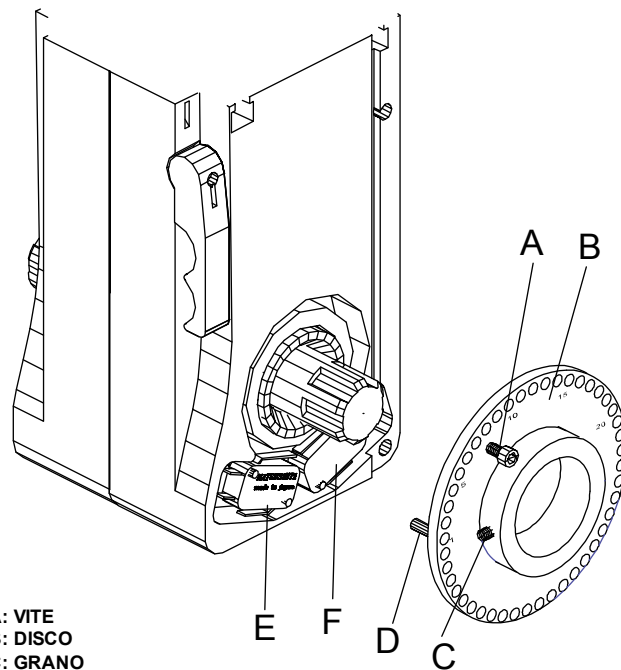
COLLEGAMENTO MICRO FINECORSA



Far entrare i cavi nel portascheda e collegarli alla centrale di gestione (seguire le istruzioni della centrale di gestione)

5. REGOLAZIONE FINECORSA

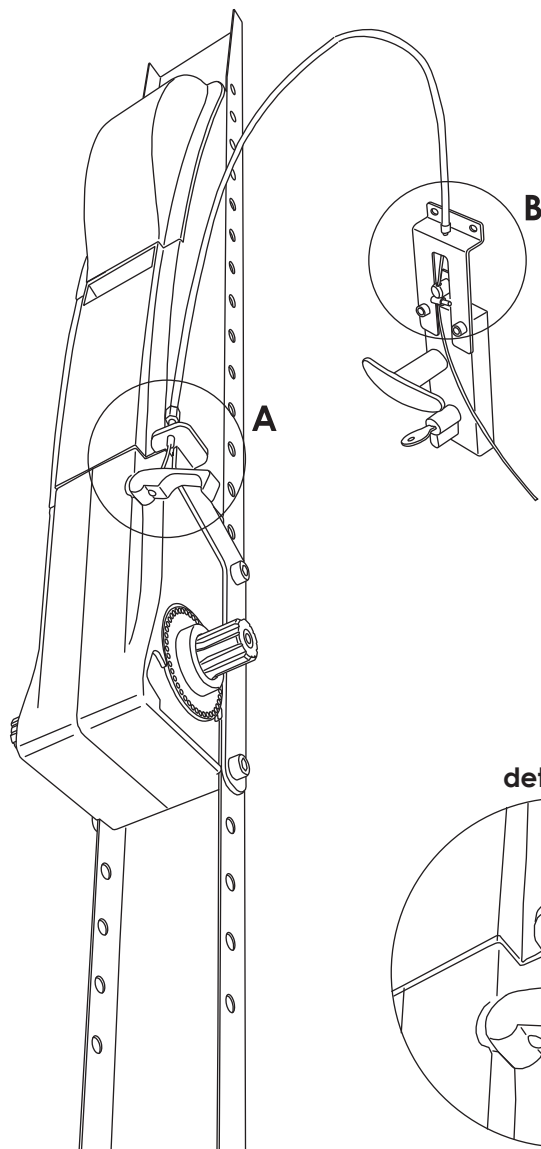
- Inviare un comando di chiusura alla centrale elettronica.
- Quando la porta raggiunge la posizione di finecorsa in chiusura inviare un comando di Stop.
- Inserire il disco sull'albero motore facendo attenzione che il piolo (D) non vada a inserirsi nel piccolo spazio tra i due micro.
- Ruotare il disco (B) in senso antiorario in modo che il piolo (D) agisca sul microinterruttore di chiusura (E).
- Avvitare il grano (C) in modo da serrare il disco sull'albero di uscita del motoriduttore nella posizione desiderata.
- Fissare la vite (A) a 17-18 fori di distanza in senso orario dalla posizione in cui si trova il piolo (D).
- Inviare un comando di apertura alla centrale elettronica e verificare che la porta si arresti correttamente in posizione di apertura.
- Se la porta non si arresta nella posizione corretta anticipare o posticipare di uno o più fori la posizione della vite (A).



- A: VITE
 B: DISCO
 C: GRANO
 D: PIOLO
 E: MICRO DI CHIUSURA
 F: MICRO DI APERTURA

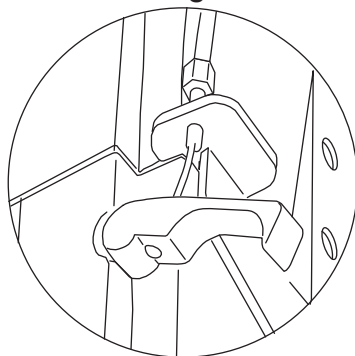
6. INSTALLAZIONE DEL SISTEMA DI SBLOCCO DALL'ESTERNO E 101

(Accessorio acquistabile in opzione)

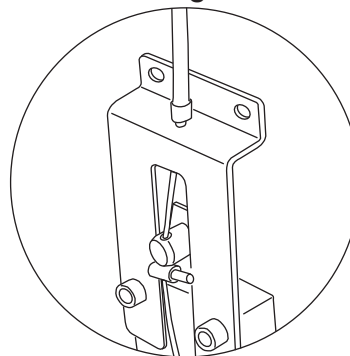


- 1) Sbloccare il motore ruotando la maniglia.
- 2) Infilare il cavetto d'acciaio nell'apposita asola presente nel carter del motoriduttore (dettaglio A)
- 3) Infilare il cavetto di acciaio nella guaina nera.
- 4) Portare la guaina con il cavetto di acciaio fino alla posizione nella quale si vuole posizionare il sistema di tiro del cavetto.
- 5) Nel sistemare la guaina avere l'accortezza di far eseguire alla guaina curve ampie e ben raccordate come mostrato nel disegno.
- 6) Assicurarsi che l'estremità della guaina appoggi contro il motoriduttore (tenere ferma con una mano la guaina e tirare il cavetto all'interno con l'altra).
- 7) Fissare a questo punto il sistema di tiro alla parete.
- 8) Tagliare la guaina a misura.
- 9) Fissare il cavetto al sistema di tiro.
- 10) Registrare il tiro del cavetto con l'apposito registro.

dettaglio A



dettaglio B



7. PROVA DELL'AUTOMAZIONE

Una volta completata l'installazione, alimentare l'automazione e procedere ad un'accurata verifica funzionale del motoriduttore e di tutti gli accessori, accertandosi in particolare che i dispositivi di sicurezza collegati e i sistemi sblocco manuale funzionino correttamente.

Posizionare e fissare il carter di copertura.

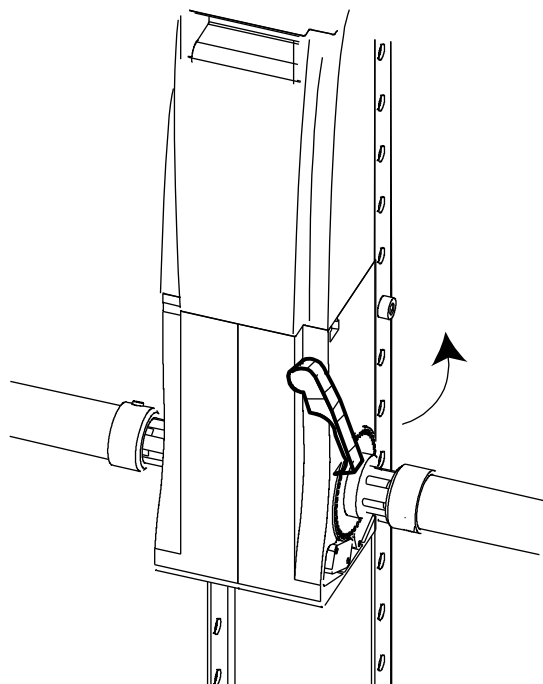
Consegnare all'utilizzatore finale questo manuale di istruzioni, illustrare il corretto funzionamento ed utilizzo dell'automazione.

8. SBLOCCO PER IL FUNZIONAMENTO MANUALE



Durante la manovra di sblocco per il funzionamento manuale e di ripristino del funzionamento automatico togliere sempre l'alimentazione all'impianto per evitare che un impulso involontario possa azionare la porta.

- 1) Togliere l'alimentazione al motore
- 2) Ruotare la leva come mostrato nella figura a fianco
- 3) Aprire manualmente la porta assicurandola in modo che non possa muoversi (ad esempio sotto la spinta del vento) o ricadere su persone o cose
- 4) Al ripristino della corrente elettrica, dare un comando di Start alla centrale elettronica e premere la leva riportandola in posizione di blocco.



9. MANUTENZIONE

Effettuare almeno semestralmente la verifica funzionale dell'impianto con particolare attenzione ai dispositivi di sicurezza e di sblocco e alle parti meccaniche in movimento.

10. MANUTENZIONE

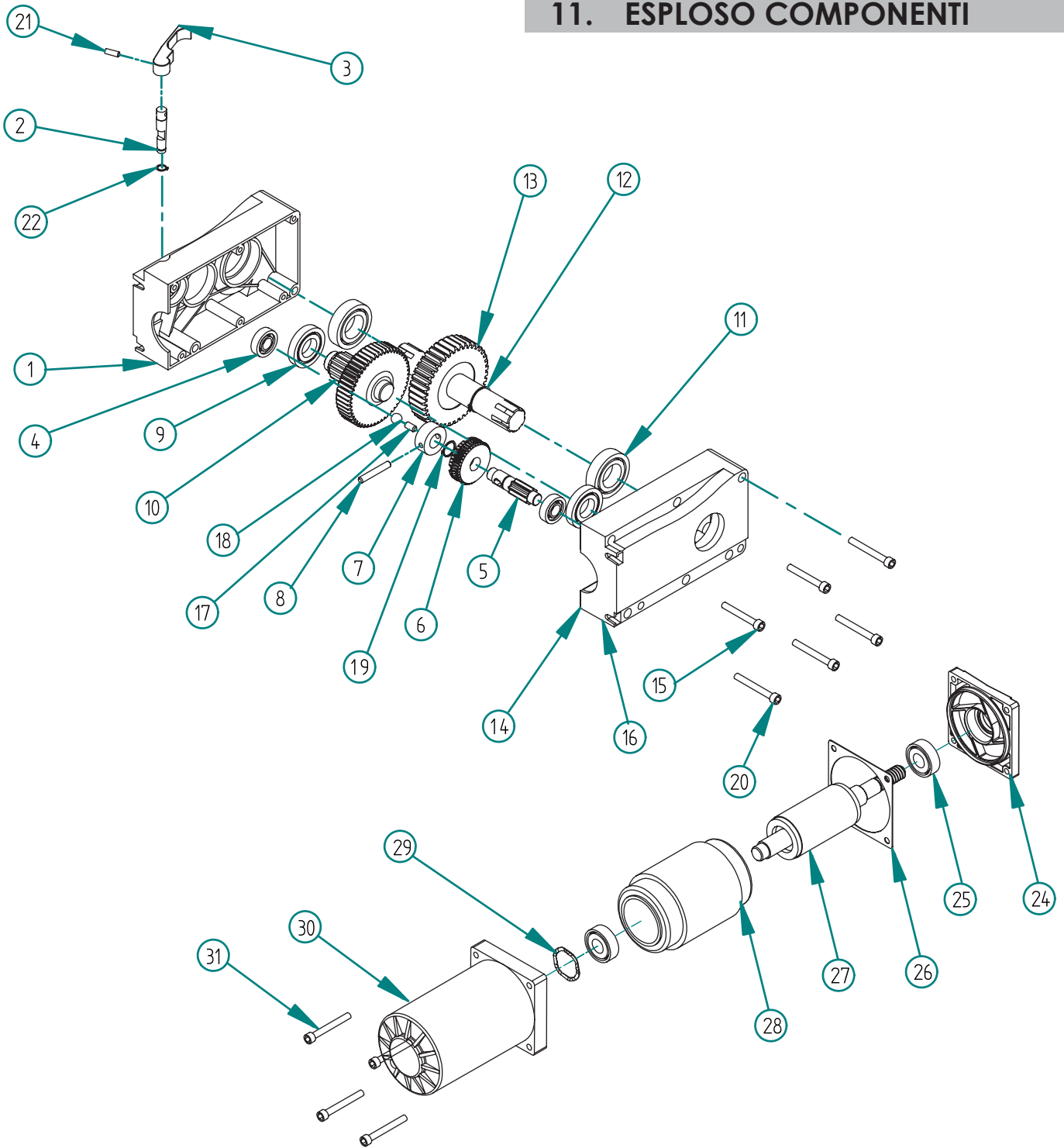


Non disperdere nell'ambiente.

Alcune parti di questo prodotto possono contenere sostanze inquinanti.

Smaltire il materiale attraverso i centri di raccolta previsti e nel rispetto delle norme in vigore a livello locale.

11. ESPLOSO COMPONENTI



- 1. Guscio destro
- 2. Albero conico di sblocco
- 3. Levetta di sblocco
- 4. Cuscinetto 6001
- 5. Alberino con asola
- 6. Ruota dentata in bronzo
- 7. Distanziale in acciaio
- 8. Spina temprata 6x40
- 9. Cuscinetto 16004
- 10. Gruppo intermedio
- 11. Cuscinetto 6005
- 12. Anello elastico E25
- 13. Gruppo dentato finale
- 14. Guscio sinistro
- 15. Vite M6x45
- 16. Dado M6

- 17. Spina 6x12
- 18. Sfera temprata
- 19. Anello elastico E15
- 20. Vite M6x55
- 21. Grano M5x14
- 22. Anello elastico E8
- 23. Guarnizione motoriduttore
- 24. Flangia anteriore motore
- 25. Cuscinetto 6001-ZZ-EMQ
- 26. Guarnizione motore
- 27. Albero con rotore
- 28. Statore
- 29. Anello di compensazione
- 30. Tubo motore
- 31. Vite M6x40
- 32. 0.4 Kg Grasso AGIP NF2

- 1. Right shell
- 2. Conic shaft
- 3. Unlock system handle
- 4. Bearing 6001
- 5. Shaft with slot
- 6. Bronze gear
- 7. Spacer
- 8. Hardened steel pin 6x40
- 9. Bearing 16004
- 10. Middle gear group
- 11. Bearing 6005
- 12. Elastic ring E25
- 13. Torque shaft group
- 14. Left shell
- 15. Screw M6x45
- 16. Nut M6

- 17. Hardened steel pin 6x12
- 18. Hardened sphere
- 19. Elastic ring E15
- 20. Screw M6x55
- 21. Headless screw M5x14
- 22. Anello elastico E8
- 23. Guarnizione motoriduttore
- 24. Flangia anteriore motore
- 25. Cuscinetto 6001-ZZ-EMQ
- 26. Motor gasket
- 27. Motor shaft with rotor
- 28. Stator
- 29. Spring ring
- 30. Motor tube
- 31. Screw M6x40
- 32. 0.4 Kg Grease AGIP NF2