

Closer

Automatisme électromécanique 230V et 24V pour Portails Coulissants à cremallière jusqu'à 1500 Kg



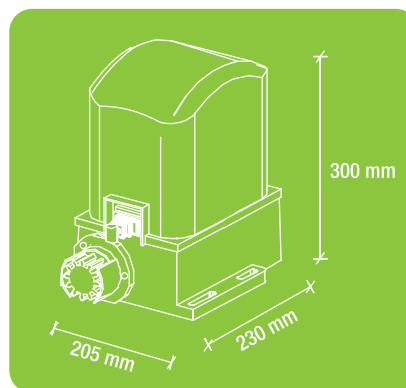
AUTOMATISMES POUR PORTAILS COULISSANTS



		CLOSER 6	CLOSER 5	CLOSER 8	CLOSER 15	CLOSER 15T	CLOSER 5	CLOSER 8	CLOSER 15
Alimentation	V	24V dc	230V~50Hz	230V~50Hz	230V~50Hz	380	115V~60Hz	115V~60Hz	115V~60Hz
Consommation	A	0,7 - 10	1,2 - 1,7	1,2 - 2	3,0	1,3	2,0 - 3,2	2,8 - 3,2	6,4 - 6,6
Puissance	W	80	250	300	600	600	280	330	600
Classe IP	IP	44	44	44	44	44	44	44	44
Vitesse moteur	g/m	1600	1400	1400	1400	1400	1700	1700	1700
Cycle de travail	%	80	40	40	40	40	40	40	40



Closer 6	24V	5 - 9 m/min	650 Kg
Closer 5	230V	8,5 m/min	500 Kg
Closer 5 115	115V	11 m/min	500 Kg
Closer 8	230V	8,5 m/min	800 Kg
Closer 8 115	115V	11 m/min	800 Kg
Closer 15	230V	8,5 m/min	1500 Kg
Closer 15 115	115V	11 m/min	1500 Kg
Closer 15T	380V	8,5 m/min	1500 Kg
Closer 5 MAG	230V	8,5 m/min	500 Kg
Closer 8 MAG	230V	8,5 m/min	800 Kg
Closer 15 MAG	230V	8,5 m/min	1500 Kg



- Base en aluminium, couverture en ABS, qui résiste aux intempéries
- Carte de gestion intégrée
- Dispositifs de fin de course incorporés
- Déblocage simple et rapide
- Encombrement minime
- Silencieux
- Facile à installer avec pattes de fixation réglables

EUROMATIC



ANS DE GARANTIE



FIABLE



RÉSISTANT



FACILE À INSTALLER
FACILE À PROGRAMMER

CLOSER



MOTORÉDUCTEUR AVEC CARTE DE GESTION ET RÉCEPTEUR INTÉGRÉ

B117



CRÉMAILLÈRE

RF37



JEU DE PHOTOCÉLULES

JEDI



TÉLÉCOMMANDES

EGGY



CLIGNOTANT

ELECTRO



CONTACTEUR À CLÉ

ACCESSOIRES EN OPTION

D005/D006/D007



CLAVIER À CODE

A433



ANTENNE EXTERNE

RC23



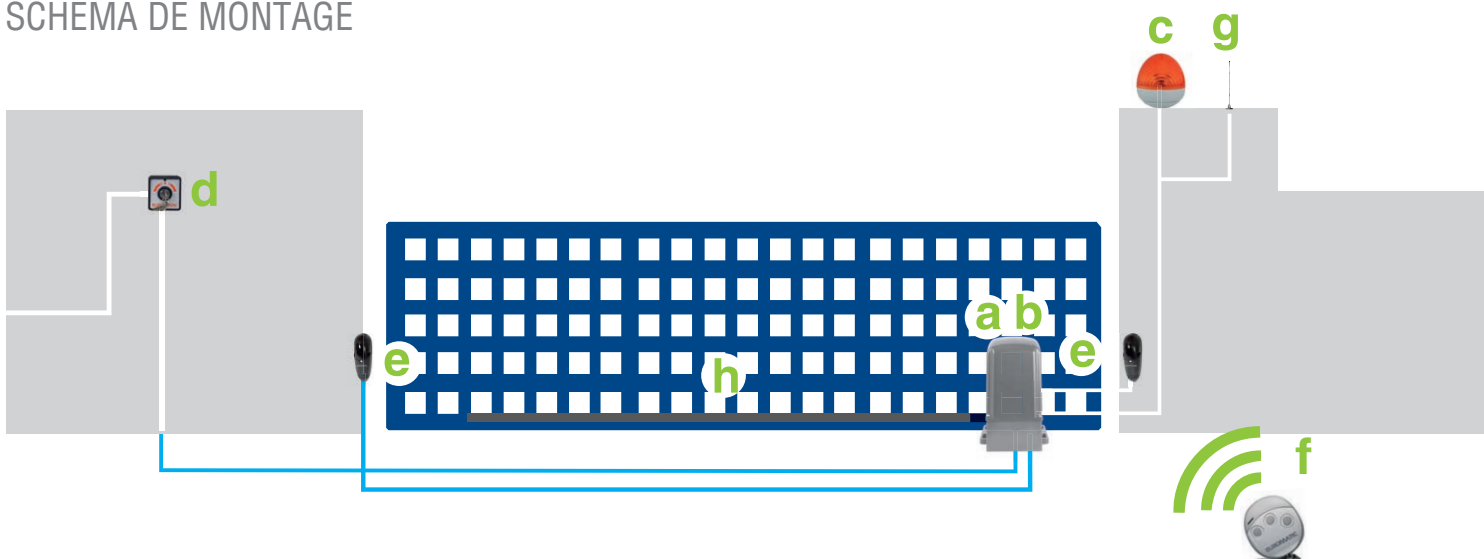
BARRE PALPEUSE

B102



CRÉMAILLÈRE EN ACIER

SCHEMA DE MONTAGE



a motoréducteur
b carte de gestion

c clignotant
d contacteur à clé

e photocellule
f télécommande

g antenne (OPT)
h crémaillère