

# Compass

Automatisme à roue pour portails à battant pour application extérieure.



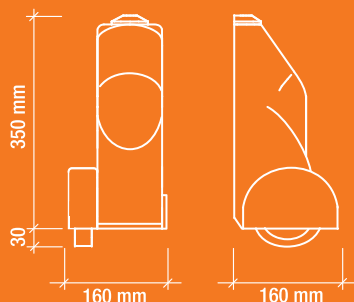
**AUTOMATISMES POUR PORTAILS À BATTANTS**



		COMPASS			COMPASS REV
Alimentation	V	230V~50Hz	24Vdc	115V~60Hz	230V~50Hz
Consommation	A	1,2 - 1,7	0,5 - 0,75	2,0 - 2,3	1,2 - 1,7
Puissance moteur	W	280	50	300	250
Classe IP	IP	44	44	44	44
Vitesse moteur	g/m	1400	1600	1700	900
Cycle de travail	%	40	80	40	40
Ressaut max	mm	200	200	200	200
Pente max	deg°	12	12	12	12



Compass 230	230V	NO LIMIT	150 Kg	2,00 m
Compass 24	24V	NO LIMIT	150 Kg	2,00 m
Compass REV	230V	NO LIMIT	150 Kg	2,00 m



- Ouverture illimitée, installation rapide et simple, avec tout type de pillier.
- Solution parfaite pour vantaux légers et longs, aussi pour ouvertures vers l'extérieur.
- Convient pour portes charretières ou passages piéton, mieux sur surfaces lisse et compactes.
- Le système peut supporter une dénivellation jusqu'à 20 cm ainsi qu'une pente de 12°.
- Disponible en version 230V, 115V et 24V, pour une utilisation plus intensive et fonctionnement sur batterie en cas de coupure de courant.

**EUROMATIC**



ANS DE GARANTIE



FIABLE



SÛR



FACILE À INSTALLER  
FACILE À PROGRAMMER

## INCLUS DANS LE KIT:

COMPASS



MOTEURS

E02



ELECTRO-SERRURE

MEL03/MEL04



INTERFACE DE VERROUILLAGE



CARTE DE GESTION

RF37



JEU DE PHOTOCELULES

JEDI



TÉLÉCOMMANDES

EGGY



CLIGNOTANT

ELECTRO



CONTACTEUR À CLÉ

## ACCESSOIRES EN OPTION

D005/D006/D007



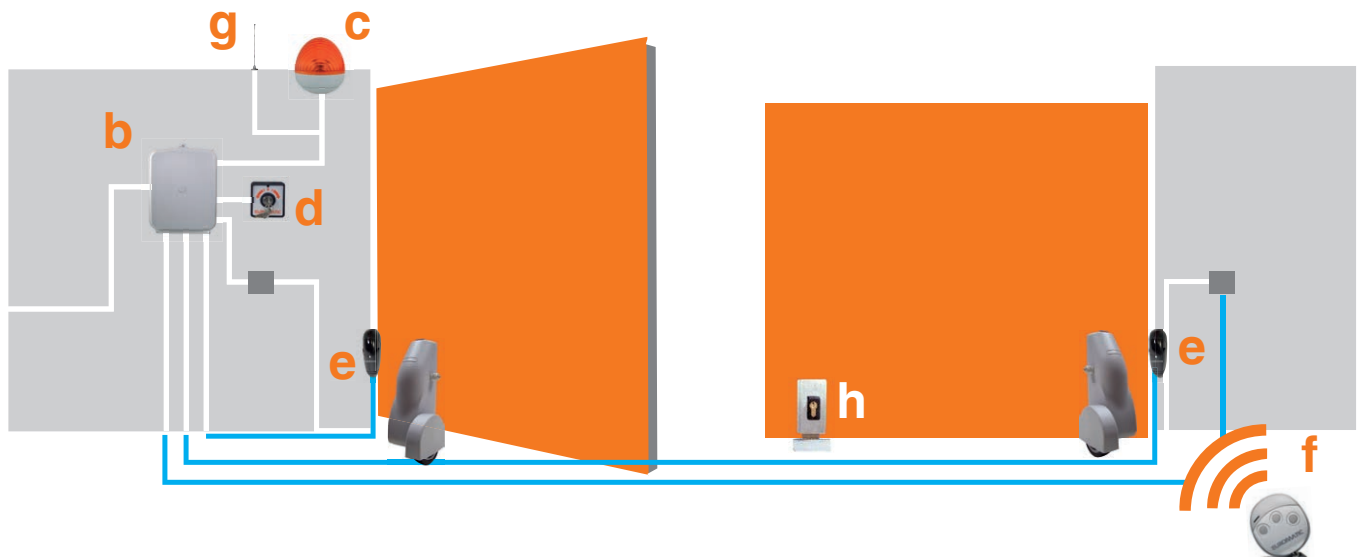
CLAVIER À CODE

A433



ANTENNE EXTERNE

## INSTALLATION TYPIQUE



**a** moteur  
**b** carte de gestion

**c** clignotant  
**d** contacteur à clé

**e** photocellule  
**f** télécommande

**g** antenne (OPT)  
**h** electro-serrure