

# Lift up

Automatisme par traction 24V pour portes de garage sectionnelles jusqu'à 12 m<sup>2</sup>.



**AUTOMATISMES POUR  
PORTES DE GARAGE**

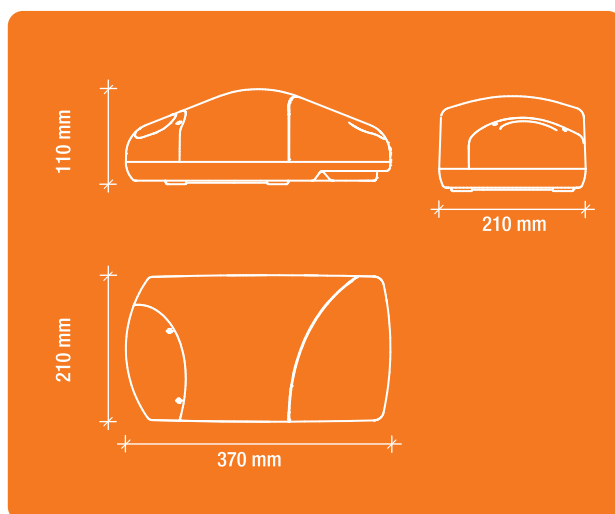


		LIFT UP	LIFT UP PLUS
Alimentation	V	24Vdc	24Vdc
Consommation	A	4	4
Puissance moteur	W	100	150
Classe IP	IP	40	40
Traction	N	700	1100
Ouverture	s	17"	17"
Hauteur max	m	2,4	2,7
Rail	m	3	3,3
Cycle de travail	%	80	80

		LIFT UP	LIFT UP PLUS
Alimentation	V	24Vdc	24Vdc
Consommation	A	4	4
Puissance moteur	W	100	150
Classe IP	IP	40	40
Traction	N	700	1100
Ouverture	s	17"	17"
Hauteur max	m	2,4	2,7
Rail	m	3	3,3
Cycle de travail	%	80	80



Lift up	24V	8 m <sup>2</sup>	60 Kg
Lift up Plus	24V	12 m <sup>2</sup>	100 Kg



- Tableau de commande extérieur et écran LCD protégé par une porte pratique.
- Feu de courtoisie LED intégré, fermeture automatique et signal acoustique porte ouverte.
- Fonctionnement précis et sûr avec le système d'encodage.
- Rail à chaîne préassemblée.
- Disponible en 2 versions, c'est la solution idéale pour toutes les portes de garages de petites et moyennes dimensions.
- Il convient aussi aux exigences d'ouverture des portes basculantes débordantes par un spécifique accessoire disponible en option.



**EUROMATIC**



ANS DE GARANTIE



FIABLE



SÛR



FACILE À INSTALLER  
FACILE À PROGRAMMER

## INCLUS DANS LE KIT:

### LIFT UP



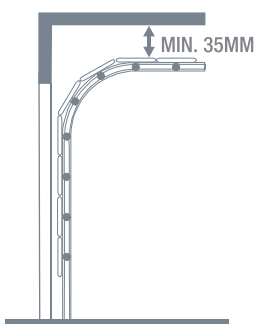
MOTORÉDUCTEUR AVEC CARTE DE GESTION ET RÉCEPTEUR INTÉGRÉS

### JEDI

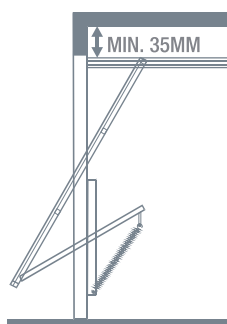


TÉLÉCOMMANDE

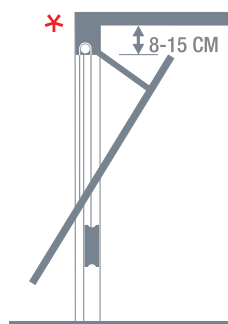
### PORTE DE GARAGE SECTIONNELLE



### PORTE DE GARAGE BASCULANTE À RESSORTS



### PORTE DE GARAGE BASCULANTE À CONTREPOIDS



\* Il est essentiel d'utiliser l'adaptateur en option R001

## ACCESSOIRES EN OPTION

### MLIR07



KIT DE DEVÉROUILLAGE

### RC22



BARRE PALPEUSE

### R001



BRAS ADAPTEUR POUR PORTES BASCULANTES DÉBORDANTES

### RF37



JEU DE PHOTOCÉLULES

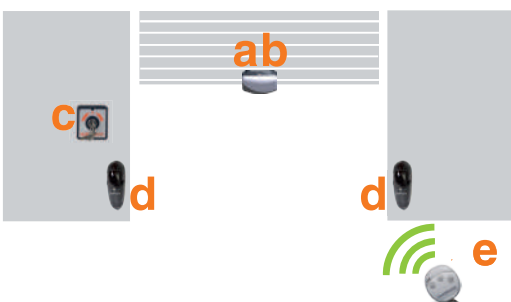
### EGGY



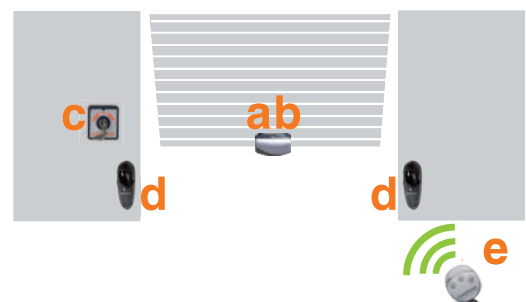
CLIGNOTANT

## INSTALLATION TYPIQUE

### PORTE SECTIONNELLE



### PORTE BASCULANTE



**a** moteur  
**b** carte de gestion

**c** contacteur à clé  
**d** photocellule

**e** télécommande