

# Swing

Automatisme pour portes de garage basculantes jusqu'à 8 m<sup>2</sup>.



AUTOMATISMES POUR  
PORTES DE GARAGE



SWING		
Alimentation	V	230V~50Hz
Consommation	A	1,0
Puissance moteur	W	300
Classe IP	IP	54
Ouverture	s	18"
Cycle de travail	%	50



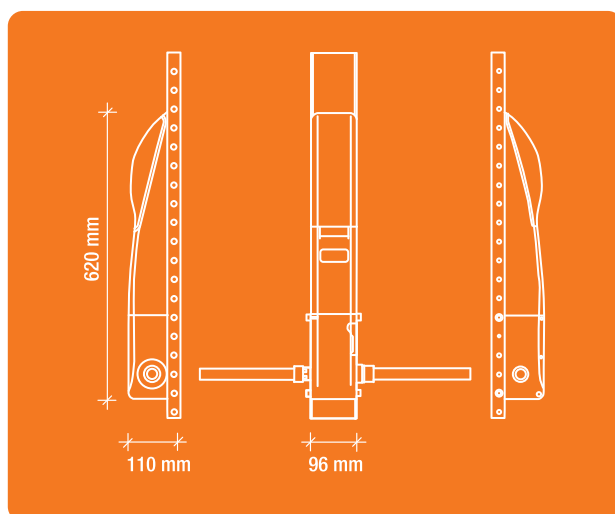
RAIL

Swing

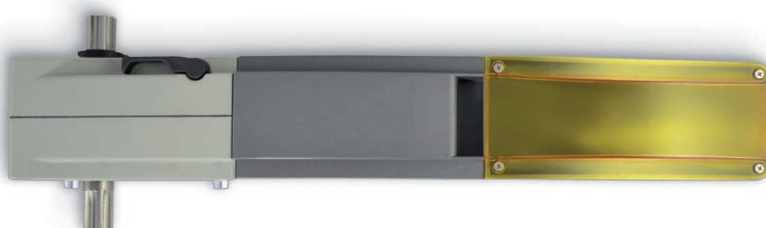
230V

8 m<sup>2</sup>

1,2 m



- Automatisme irréversible avec fins de course électromécaniques réglables.
- Disponible aussi avec boîtier électronique et récepteur intégré avec fonction anti-craquement.
- Feu de courtoisie et levier de déblocage pour une ouverture manuelle de l'intérieur en cas de panne.
- Rail inclus.



**EUROMATIC**



ANS DE GARANTIE



FIABLE

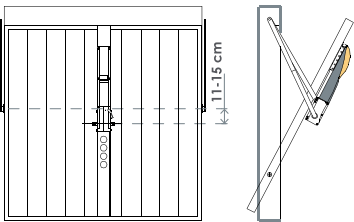


SÛR

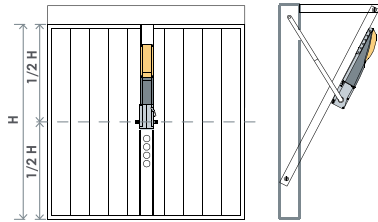


FACILE À INSTALLER  
FACILE À PROGRAMMER

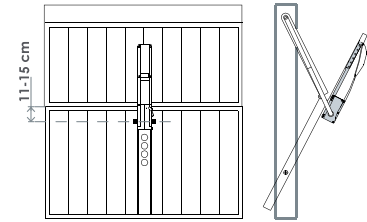
BASCULANTE TYPE



BASCULANTE NON DÉBORDANTE



BASCULANTE AVEC PANNEAU FLEXIBLE



## ACCESSOIRES EN OPTION

B001



DÉVERROUILLAGE MANUEL  
POUR SERRURES EXISTENTES

B002



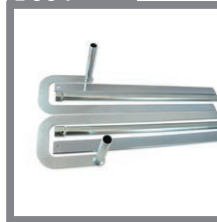
SET DE FIXATION POUR  
APPLICATION CENTRALE

B003



SET DE FIXATION POUR  
APPLICATION LATÉRALE

B004



KIT DE LEVIER AVEC BRAS  
COURBÉS POUR MONTAGE CENTRAL

EGGY



CLIGNOTANT

RF37



JEU DE PHOTOCELLULES

JEDI



TÉLÉCOMMANDES

RC22



BARRE PALPEUSE