



Universal

Motoriduttore 230V per serrande avvolgibili bilanciate di tipo residenziale e industriale

- Adatto a serrande già esistenti o di nuova costruzione, esiste anche nella versione bimotore per l'automazione di serrande di grandi dimensioni (fino a 360Kg).
- Finecorsa integrati con regolazione semplice e precisa in apertura e in chiusura.
- Disponibile nella versione reversibile o irreversibile con elettrofreno incorporato e sistema di sblocco manuale.



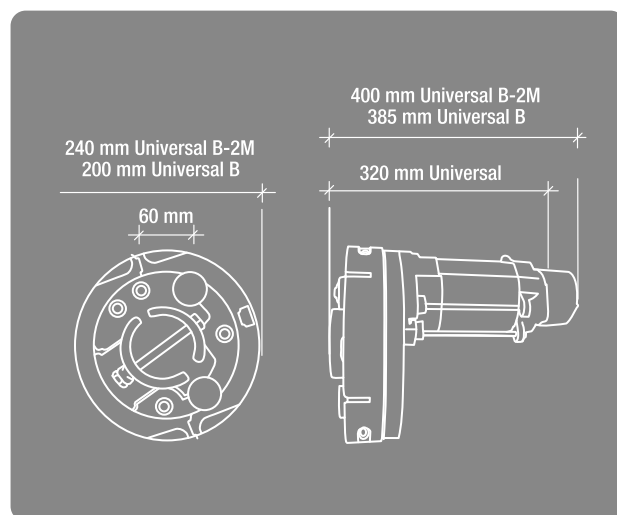
UNIVERSAL



UNIVERSAL B/2M



UNIVERSAL B



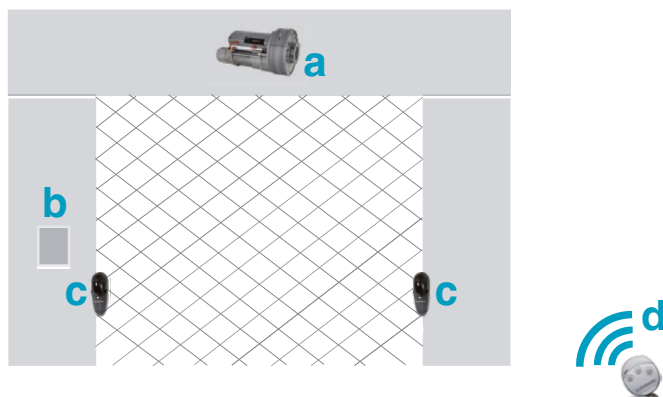
	UNIVERSAL	UNIVERSAL B	UNIVERSAL 2M
--	-----------	-------------	--------------

Alimentazione	V	230V~50/60Hz	230V~50/60Hz	230V~50/60Hz
Assorbimento	A	2,7	2,7	5,5
Potenza	W	600	600	1260
Coppia	Nm	178	168	443
Velocità corona	rpm	10	10	8
Sollevamento max	Kg	170	170	360
Corsa max	m	6	6	6
Diametro albero	mm	60/48	60/48	76/101
Diametro portamolle	mm	200/220	200/220	240/280
Ciclo di lavoro	%	30	30	30



Universal	230V	170 Kg
Universal B	230V	170 Kg
Universal 2M	230V	360 Kg

SCHEMA MONTAGGIO



a motore
b centrale di comando
c fotocellula
d trasmettitore

ACCESSORI OPZIONALI:



Coppia di fotocellule
RF37



Telecomandi
JEDI



Centrale di comando
Q45



Selettore a chiave
ELECTRO



Cassaforte
S004

Hai bisogno di aiuto?
CHIAMACI!!!

0173/210132

lun - ven 08:30 - 12.00 13.30 - 17.00



ANNI DI GARANZIA



AFFIDABILE



SICURO



FACILE DA INSTALLARE
FACILE DA PROGRAMMARE