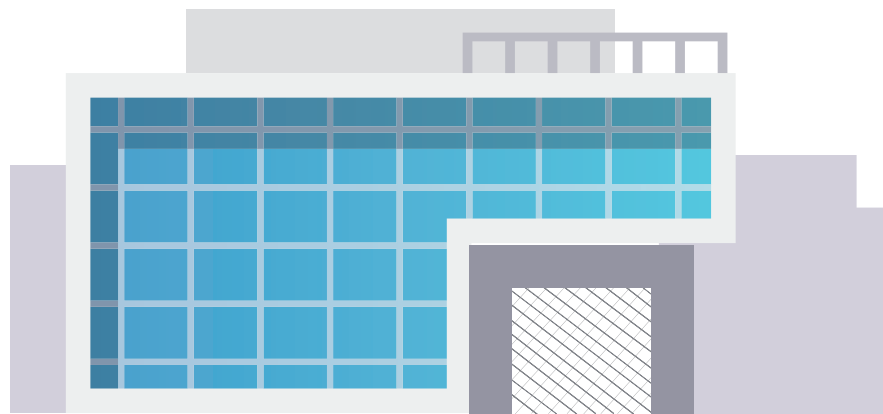


Universal

Automatismes pour rideaux roulants pour fermetures résidentielles et industrielles.



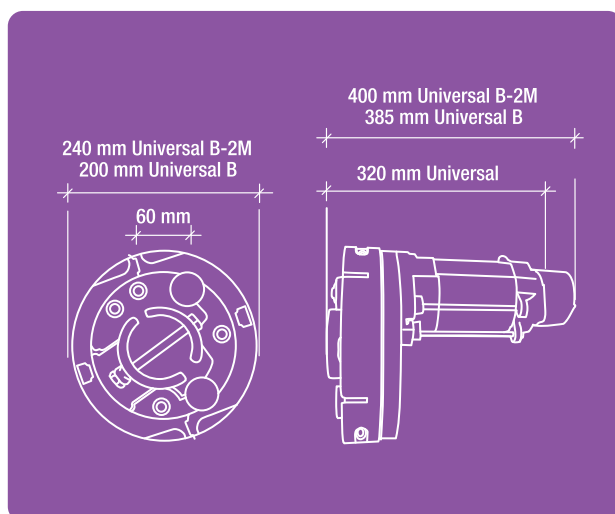
**AUTOMatismes POUR
RIDEAUX ROULANTS**



		UNIVERSAL	UNIVERSAL B	UNIVERSAL 2M
Alimentation	V	230V~50/60Hz	230V~50/60Hz	230V~50/60Hz
Consommation	A	2,7	2,7	5,5
Puissance moteur	W	600	600	1260
Couple	Nm	178	178	443
Vitesse	rpm	10	10	8
Capacité de soulèvement	Kg	170	170	360
Course	m	6	6	6
Arbre	mm	60/48	60/48	76
Porte-ressorts	mm	200/220	200/220	240
Cycle de travail	%	30	30	30



Universal	230V	170 Kg
Universal B	230V	170 Kg
Universal B/2M	230V	360 Kg



- Solution par excellence qui permet d'automatiser tout type de rideaux roulants, disponible aussi en version double moteur pour de rideaux de grands dimensions (jusqu'à 360 Kg).
- Butés mécaniques intégrés pour un réglage simple et précis soit en fermeture soit en ouverture.
- Disponible dans la version réversible ou bloquée avec électrofrein et dispositif de déblocage manuel.



UNIVERSAL



UNIVERSAL B



UNIVERSAL B/2M

B ANS DE GARANTIE



FACILE À INSTALLER
FACILE À PROGRAMMER

ACCESSOIRES EN OPTION

ELECTRO 04



CONTACTEUR À CLÉ

S004



SÉCURITÉ AVEC BOUTON-POUSOIR ET LEVIER DE DÉVERROUILLAGE EXTERNE

Q45



BOÎTIER ÉLECTRONIQUE 230V

RF37

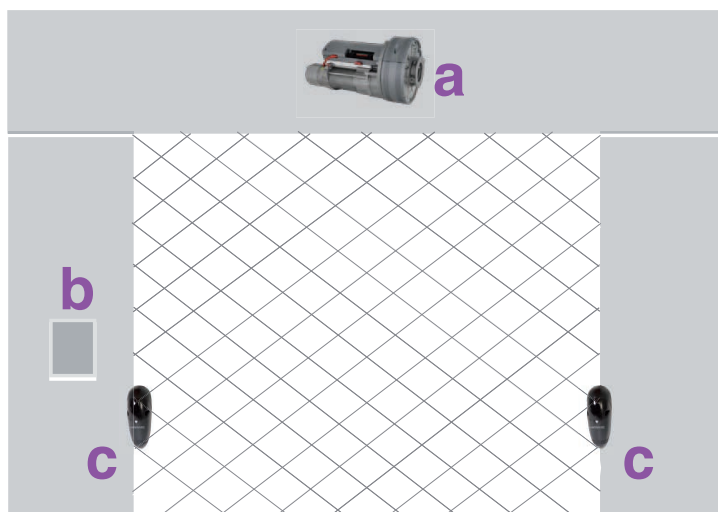


JEU DE PHOTOCÉLULES

JEDI



TÉLÉCOMMANDES



a moteur
b carte de gestion

c photocellule
d télécommande