

1. DESCRIPTION GÉNÉRALE

Les photocellules **RF33** sont dotées d'un émetteur qui peut être alimenté par deux batteries 3,6V 2,7Ah au lithium - chlorure de thionyle ou par alimentation externe 12/24VAC/DC, sélectionnable par cavalier.

La photocellule dispose d'une borne pour la connexion du contact d'une sécurité externe (bord sensible) et est particulièrement indiquée pour une utilisation sur des portails coulissants, installée sur la partie mobile, permettant ainsi la connexion d'un bord sensible à fil, sans avoir à tirer de câbles ou à utiliser de câbles enroulables.

La durée de la batterie est supérieure à 15 mois.

Conforme aux standards européens (Compatibilité Electromagnétique 89/336/CEE).

2. APPLICATIONS

Sur les portails coulissants ou sur les automatismes en général, nécessitant le moins possible de câblages (par exemple, sur des installations existantes où l'on veut ajouter des sécurités).

3. CARACTÉRISTIQUES TECHNIQUES PRINCIPALES

Alimentation TX	2 batteries Lithium – Thionyle Chloride 3.6V, 2.7 Ah ou 12 ÷ 24 VAC/DC
Alimentation RX	12 ÷ 24 VAC/DC
Consommation TX	< 500 µA
Consommation RX	30 mA
Boîtier	ABS
Dimensions/poids	110 x 50 x 25 mm 200g
Degré d'isolation	IP 45
Longueur d'onde infrarouge	950 nm
Capacité contact relais	0,5 A @ 24 V AC/DC
Portée faisceau infrarouge	25 m nominaux (8 m en extérieur)
Température de fonctionnement	-20 +55° C
Temps d'intervention avec interruption du rayon de la cellule photoélectrique	< 40 ms
Temps d'intervention avec actionnement du bord sensible relié dans le bornier	< 60 ms
Temps de restauration	< 120 ms

4. BOITE A BORNES RÉCEPTEURS

1	+12 ÷ +24 VAC/DC	Alimentation 12 - 24 VAC/DC
2	0 V	Commun d'alimentation
3	N.C.	Contact normalement fermé relais
4	C	Commun contact relais
5	N.A.	Contact normalement ouvert relais

5. BOITE A BORNES ÉMETTEUR

1	+12 ÷ +24 VAC/DC	Alimentation 12 - 24 VAC/DC
2	0 V	Commun alimentation
3	EDGE	Borne pour le contact du bord sensible
4	EDGE	Borne pour le contact du bord sensible

6. INSTALLATION

- Fixer les photocellules à l'aide des gabarits de perçage fournis (fig.2).
- Effectuer les connexions comme indiqué dans les paragraphes précédents, en veillant à sélectionner l'alimentation de l'émetteur au moyen du cavalier (J2, Fig. 1B):
POSITION A: alimentation externe 12-24 VAC/DC
POSITION B: alimentation par batterie
- Relier à la borne (J1, Fig. 1B) le contact de sortie du bord de sécurité. Si cette option n'est pas utilisée, laisser activé le cavalier existant.
- Effectuer l'alignement du faisceau au récepteur en agissant sur les vis de réglage « A » (fig. 2) prévues à cet effet, présentes aussi bien sur le récepteur que sur l'émetteur.
- La vérification de l'alignement se fait en mesurant avec un voltmètre la valeur de tension présente sur le test-point du récepteur (fig. 3). Cette valeur varie en fonction des différents paramètres au nombre desquels la distance entre les cellules photoélectriques. Plus élevée est la valeur de la tension sur le test-point, meilleur est l'alignement.
La tension optimale se situe entre 0,5 et 0,6 Vcc.
- L'interruption du faisceau infrarouge génère l'ouverture du contact normalement fermé du relais sur le récepteur et l'étanchement de la LED rouge.

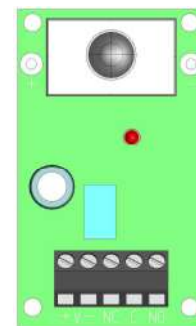
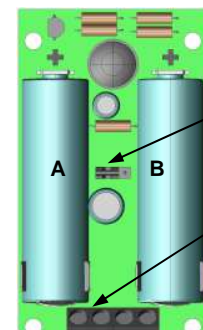


Fig. 1A
(RX)



J2: Selection
alimentation

J1: Borne pour le
contact du bord
sensible

Fig. 1B
(TX)

1 2 3 4

1. GENERAL DESCRIPTION

In the photocell **RF33** the transmitter can be powered with two 3.6V 2.7Ah Lithium-Thionyle Chloride batteries or with an external power supply at 12-24VAC/DC, selectable with a jumper.

The photocell has two terminals in which the output contact of a safety device (e.g. a rubber edge) can be connected, and it is particularly suitable to be used in sliding gates, mounted on the moving wing, allowing to connect the edge safety device without long cables or self-winding cables.

Battery life is more than 15 months.

The photocell is manufactured in compliance with the European directive 98/336/EEC (EMC).

2. APPLICATIONS

In sliding gates or other kinds of installations where cables cannot be used or must be reduced (e.g. in existing installations where a safety device must be added)

3. MAIN TECHNICAL FEATURES

Power supply (TX)	2 x 3.6V 2.7Ah Lithium-Thionyle Chloride batteries or external 12 ÷ 24 V AC/DC
Power supply (RX)	12 ÷ 24 V AC/DC
Consumption (TX)	< 500 µA
Consumption (RX)	30 mA
Enclosure	ABS
Size / Weight	110 x 50 x 25 mm 200g
Degree of insulation	IP 45
Infrared wavelength	950 nm
Relay contact capacity	0,5 A @ 24 V AC/DC
Infrared beam range	25 m nominal (8 m in external use)
Working temperature	-20 +55° C
Intervention time with photocell beam interruption	< 40 ms
Intervention time with actuation of safety edge connected to terminal strip	< 60 ms
Restore time	< 120 ms

4. RECEIVER TERMINAL BLOCKS

1	+12 ÷ +24 VAC/DC	Power supply 12 - 24 V AC/DC
2	0 V	Common supply
3	N.C.	Relay contact normally closed
4	C	Common relay contact
5	N.A.	Relay contact normally open

5. TRANSMITTER TERMINAL BLOCKS

1	+12 ÷ +24 VAC/DC	Power supply 12 - 24 V AC/DC
2	0 V	Common supply
3	EDGE	Terminal for safety edge contact
4	EDGE	Terminal for safety edge contact

6. INSTALLATION

- Mount the photocell by using the supplied templates (fig.2)
- Connect the wires as described in paragraphs 4 and 5 and select the source of power supply with the relevant jumper (J2, fig 1B):
POSITION A: external power supply 12-24 VAC/DC
POSITION B: battery
- Connect the output contact of the safety edge (or other safety devices) to the relevant terminals (J1, fig. 1B).
If this option is not used, don't remove the existing short-circuit.
- Align the beam with the receiver using the relevant adjustment screws "A" (fig. 2) on the receiver and transmitter.
- Measure with a voltmeter the voltage at the receiver test-points (fig.3). This value varies in accordance with various parameters, among which the distance between the photocells. The higher the voltage value at the test-points, the better the alignment. Optimum voltage should be between 0,5 and 0,6 VDC.
- Interruption of the infrared beam generates opening of the normally closed contact of the relay on the receiver and switching off of the red LED.

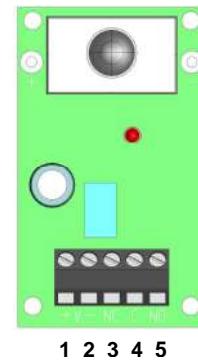


Fig. 1A
(RX)

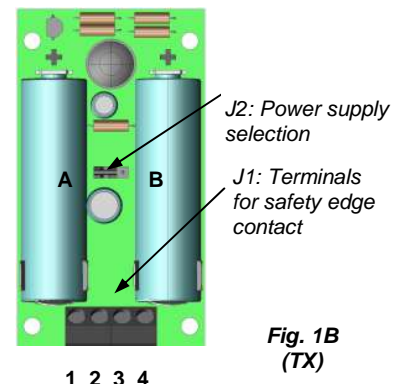


Fig. 1B
(TX)

1. DESCRIZIONE GENERALE

Le fotocellule **RF33** sono dotate di un trasmettitore con la possibilità di essere alimentato mediante due batterie da 3V6 2,7Ah al Litio-Cloruro di Tionile oppure mediante alimentazione esterna 12/24VAC/DC, selezionabile mediante un jumper.

La Fotocellula dispone di un morsetto per il collegamento del contatto di una sicurezza esterna (bordo sensibile) ed è particolarmente adatta per essere impiegata sui cancelli scorrevoli, montata sulla parte mobile, consentendo il collegamento di un bordo sensibile a filo, senza dover stendere cavi o dover utilizzare cavi riavvolgibili.

La durata delle batterie è superiore a 15 mesi.

Conforme agli standard Europei di riferimento (Compatibilità Elettromagnetica 89/336/CEE).

2. APPLICAZIONI

Su cancelli scorrevoli o su automazioni in genere dove sia richiesto il minor numero possibile di cablaggi (ad esempio impianti già esistenti in cui si vogliono aggiungere delle sicurezze).

3. CARATTERISTICHE TECNICHE PRINCIPALI

Alimentazione TX	2 Batterie Litio Cloruro di Tionile 3V6 2,7Ah In alternativa 12 ÷ 24 V AC/DC
Alimentazione RX	12 ÷ 24 V AC/DC
Consumo TX	< 500 µA
Consumo RX	30 mA
Contenitore	ABS
Dimensioni/peso	110 x 50 x 25 mm 200g
Grado d'isolamento	IP 45
Lunghezza d'onda infrarosso	950 nm
Portata contatto relè	0,5 A @ 24 VAC/DC
Portata fascio infrarosso	25 m nominali (8 m in esterno)
Temperatura di funzionamento	-20 +55° C
Tempo d'intervento con interruzione raggio fotocellula	< 40 ms
Tempo d'intervento con azionamento bordo sensibile collegato in morsettiera	< 60 ms
Tempo di ripristino	< 120 ms

4. MORSETTIERA RICEVITORE

1	+12 ÷ +24 VAC/DC	Alimentazione 12 - 24 VAC/DC
2	0 V	Comune d'alimentazione
3	N.C.	Contatto normalmente chiuso relè
4	C	Comune contatto relè
5	N.A.	Contatto normalmente aperto relè

5. MORSETTIERA TRASMETTITORE

1	+12 ÷ +24 VAC/DC	Alimentazione 12 - 24 VAC/DC
2	0 V	Comune alimentazione
3	EDGE	Morsetto per contatto costa sensibile
4	EDGE	Morsetto per contatto costa sensibile

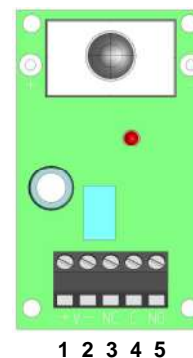


Fig. 1A
(RX)

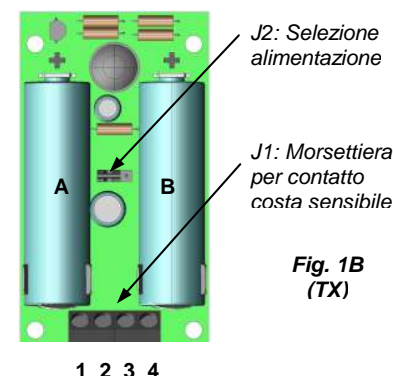


Fig. 1B
(TX)

6. INSTALLAZIONE

- Fissare le fotocellule servendosi delle dime di foratura in dotazione (fig.2)
- Eseguire i collegamenti come indicato nei paragrafi precedenti, avendo cura di selezionare l'alimentazione del trasmettitore tramite l'apposito jumper (J2, Fig. 1B):

POSIZIONE A: alimentazione esterna 12-24 VAC/DC

POSIZIONE B: alimentazione a batteria

- Collegare all'apposita morsettiera (J1, Fig. 1B) il contatto di uscita della costa o della sicurezza esterna al trasmettitore. Se questa opzione non viene utilizzata, lasciare inserito il ponticello esistente.
- Effettuare l'allineamento del fascio al ricevitore agendo sulle apposite viti di fissaggio "A" (fig. 2) fornite in dotazione sia sul ricevitore che sul trasmettitore.
- Misurare con un voltmetro il valore di tensione presente sui test-point del ricevitore (fig. 3). Tale valore varia in funzione di vari parametri, tra cui la distanza tra le fotocellule. Più alto è il valore di tensione sul test-point migliore è l'allineamento. La misura ottimale deve comunque essere compresa tra 0,5 e 0,6 Vcc.
- Verificare che l'interruzione del fascio infrarosso generi l'apertura del contatto normalmente chiuso del relè sul ricevitore e lo spegnimento del LED rosso.

1. ALLGEMEINE BESCHREIBUNG

Die Photozellen **RF33** sind mit einem Sender ausgestattet, der mit zwei 3,6V 2,7Ah Lithium-Thionyl-Chlorid-Batterien oder extern mit 12/24V AC/DC, wählbar mittels Jumper, gespeist werden kann.

Die Photozelle verfügt über eine Klemme für den Anschluss des Kontakts einer Außensicherung (Tastrand), ist besonders geeignet für die Montage auf dem beweglichen Teil von Schiebetoren und erlaubt den Anschluss eines Tastrands aus Draht ohne das Verlegen von Kabeln oder die Verwendung aufrollbarer Kabel.

Die Lebensdauer der Batterien beträgt mehr als 15 Monate.

In Übereinstimmung mit den europäischen Referenzstandards (Elektromagnetische Verträglichkeit 89/336/CEE).

2. ANWENDUNGSBEREICHE

Anwendungsbereiche finden sich auf Schiebetoren oder allgemein auf Automationen, wo eine möglichst kleine Anzahl von Verkabelungen gefordert ist (zum Beispiel bereits bestehende Anlagen, in denen Sicherungen eingebaut werden sollen).

3. DIE WICHTIGSTEN TECHNISCHEN MERKMALE

Spannungsversorgung TX	2 x 3,6V 2,7Ah Lithium-Thionyl-Chlorid-Batterien oder extern 12/24V AC/DC
Spannungsversorgung RX	12 ÷ 24 V AC/DC
Stromaufnahme TX	< 500 µA
Stromaufnahme RX	30 mA
Gehäuse	ABS
Abmessungen / Gewicht	110 x 50 x 25 mm 200g
Modulationsfrequenz	1000 Hz
Schutzgrad	IP 45
Wellenlänge der Infrarotstrahlen	950 nm
Belastbarkeit des Relaiskontakts (Leistung)	0,5 A @ 24 V AC/DC
Reichweite des Infrarotbündels	25 m nominal (8 m im Außenbereich)
Betriebstemperatur	-20 +55° C
Ansprechzeit mit Unterbrechung des Fotozellenstrahls.	< 40 ms
Ansprechzeit mit Aktivierung des in der Klemmleiste angeschlossenen Tastrands.	< 60 ms
Wiederherstellung Zeit	< 120 ms

4. KLEMMENBRETT EMPFÄNGER

1	+12 ÷ +24 V AC/DC	Speisung 12 - 24 VAC/DC
2	0 V	Nulleiter Speisung
3	N.C.	Normalerweise geschlossener Relaiskontakt
4	C	Nulleiter Relaiskontakt
5	N.A.	Normalerweise geöffneter Relaiskontakt

5. KLEMMENBRETT SENDER

1	+12 ÷ +24 V AC/DC	Speisung 12 - 24 VAC/DC
2	0 V	Nulleiter Speisung
3	EDGE	Anschluß für den Kontakt des Tastrand
4	EDGE	Anschluß für den Kontakt des Tastrand

6. FUNKTIONSWEISE

- Befestigen Sie die Photozellen unter Verwendung der mitgelieferten Bohrschablonen (Abb. 2)
- Stellen Sie die Anschlüsse wie in den oben stehenden Abschnitten beschrieben her. Achten Sie dabei darauf, die Speisung des Senders mit Hilfe des Jumpers (J2, Abb. 1B) zu wählen:

POSITION A: Außenspeisung 12-24 VAC/DC

POSITION B: Batteriespeisung

- Schließen Sie den Ausgangskontakt der Sicherheitsflanke (J1, Abb. 1B) an die vorgesehene Klemmleiste. Bei Nichtverwendung dieser Option lassen sie die vorhandene Brücke eingesetzt.
- Führen Sie die Ausrichtung des Bündels auf den Empfänger durch. Betätigen Sie dazu sowohl die Regelschrauben "A" (fig. 2) am Empfänger als auch am Sender.
- Die Ausrichtung wird überprüft, indem mit einem Voltmeter die am Testpunkt des Empfängers anliegende Spannung gemessen wird (fig.3). Dieser Wert ändert sich in Abhängigkeit verschiedener Parameter, darunter der Abstand zwischen den Photozellen. Je höher der Spannungswert am Testpunkt ist, desto besser ist die Ausrichtung. Der optimale Wert muß zwischen 0,5 und 0,6 Vcc Gleichsp liegen.
- Die Unterbrechung des Infrarotbündels bewirkt das Öffnen des normalerweise geschlossenen Relaiskontakts auf dem Empfänger sowie das Löschen der roten Led.

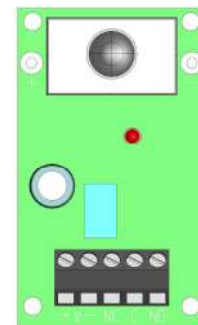
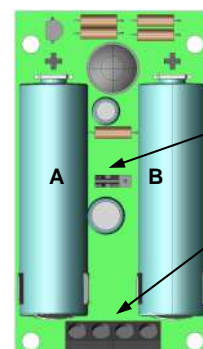


Fig. 1A
(RX)



Speisung Auswahl

J1: Anschluß für den Kontakt des Tastrand

Fig. 1B
(TX)

1. DESCRIPCIÓN GENERAL

Las fotocélulas **RF33** están dotadas de un transmisor que puede ser alimentado mediante dos baterías de 3,6V-2,7 Ah de litio-cloruro de tionilo o mediante alimentación externa 12/24 V AC/DC, seleccionable mediante un puente.

La fotocélula cuenta con un borne para la conexión de un dispositivo de seguridad externo (borde sensible) y es particularmente apta para ser utilizada en verjas correderas, instalada en la parte móvil, permitiendo la conexión de un borde sensible sin necesidad de extender cables ni utilizar cables enrollables.

La duración de las baterías es superior a 15 meses.

Conforme a los estándares europeos de referencia (Compatibilidad electromagnética 89/336/CEE).

2. APLICACIONES

Verjas correderas o automatismos en general que requieren el menor número posible de cables (por ejemplo, sistemas ya existentes en los que se desea instalar dispositivos de seguridad adicionales).

3. CARACTERÍSTICAS TÉCNICAS PRINCIPALES

Alimentación TX	2 baterías de 3,6V-2,7 Ah de litio-cloruro de tionilo o alimentación externa 12/24 V AC/DC
Alimentación RX	12 ÷ 24 V AC/DC
Consumo TX	< 500 µA
Consumo RX	30 mA
Contenedor	ABS
Dimensiones/peso	110 x 50 x 25 mm 200g
Grado de aislamiento	IP 45
Amplitud de onda infrarrojo	950 nm
Capacidad contacto relé	0,5 A @ 24 V AC/DC
Capacidad haz infrarrojo	25 m nominales (8 m en exterior)
Temperatura de funcionamiento	-20 +55° C
Tiempo de intervención con interrupción del rayo de la fotocélula	< 40 ms
Tiempo de intervención con accionamiento del borde sensible conectado en el tablero de bornes	< 60 ms
Tiempo de restauración	< 120 ms

4. TABLERO DE BORNES RECEPTOR

1	+12 ÷ +24 V AC/DC	Alimentación 12 - 24V AC/DC
2	0 V	Común de alimentación
3	N.C.	Contacto normalmente cerrado relé
4	C	Común contacto relé
5	N.A.	Contacto normalmente abierto relé

5. TABLERO DE BORNES TRANSMISOR

1	+12 ÷ +24 V AC/DC	Alimentación 12 - 24V AC/DC
2	0 V	Común de alimentación
3	EDGE	Terminal para el contacto del borde sensible
4	EDGE	Terminal para el contacto del borde sensible

6. FUNCIONAMIENTO

- Fije las fotocélulas utilizando las plantillas de perforación suministradas (Fig. 2).
- Realice las conexiones tal como se describe en los párrafos anteriores, seleccionando la alimentación del transmisor con el puente (J2, Fig. 1B):
POSICIÓN A: alimentación externa 12-24 V AC/DC
POSICIÓN B: alimentación con batería
- Conecte el contacto de salida del perfil de seguridad a la caja de bornes (J1, Fig. 1B). Si no se utiliza esta opción, deje colocado el puente presente.
- Llevar a cabo la alineación del haz al receptor actuando en los tornillos de ajuste correspondientes "A" (fig. 2) que se encuentran tanto en el receptor como en el transmisor.
- La comprobación de la alineación se lleva a cabo midiendo con un voltímetro el valor de tensión presente en el test-point del receptor (fig. 3). Este valor cambia, en función de los distintos parámetros entre los que destaca la distancia entre las fotocélulas. Cuanto más alto es el valor de tensión en el test-point mejor será la alineación. El valor optimal es comprendidos entre 0,5 y 0,6 Vcc.
- La interrupción del haz infrarrojo provoca la abertura del contacto normalmente cerrado del relé en el receptor y el apagado del LED rojo.

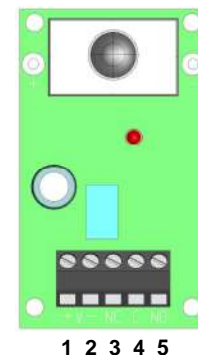


Fig. 1A
(RX)

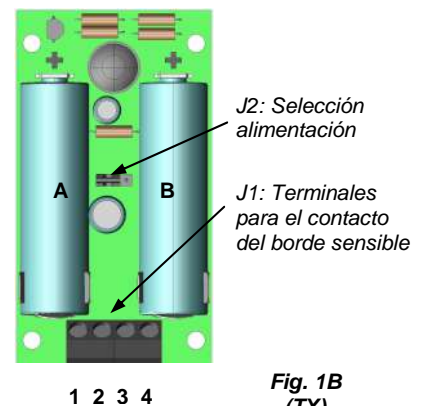
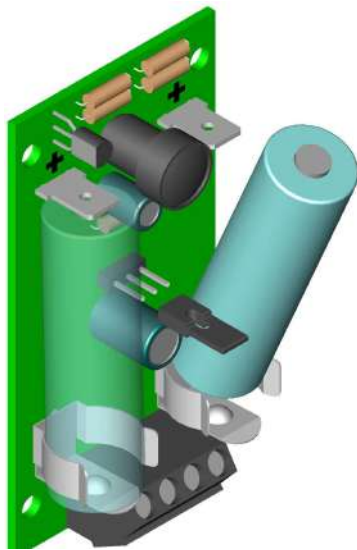


Fig. 1B
(TX)

Fig. 2

TX



RX

TEST POINT (0,5 ÷ 0,6 VDC)

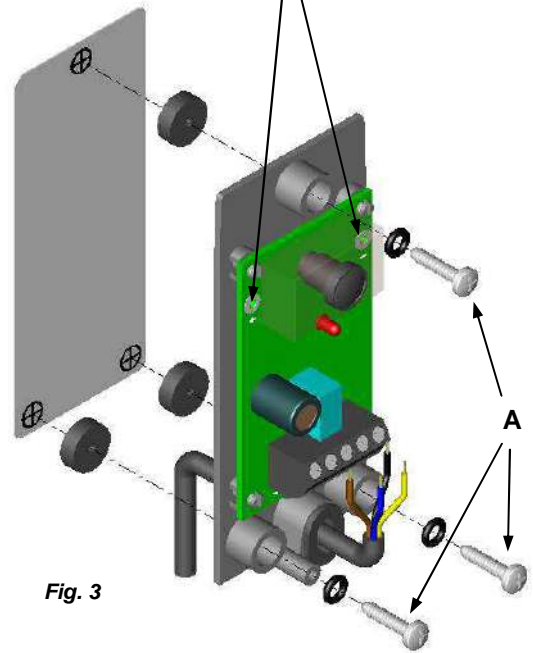
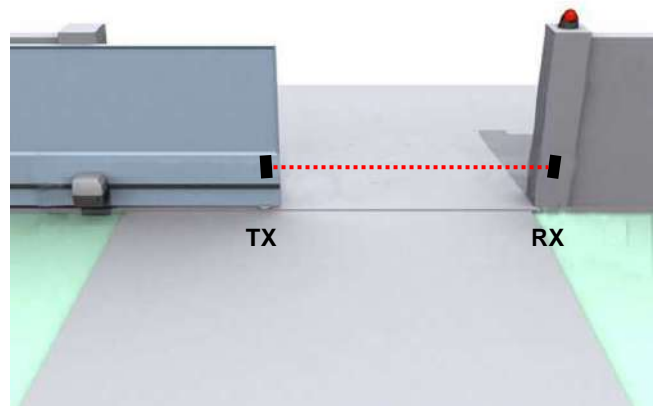
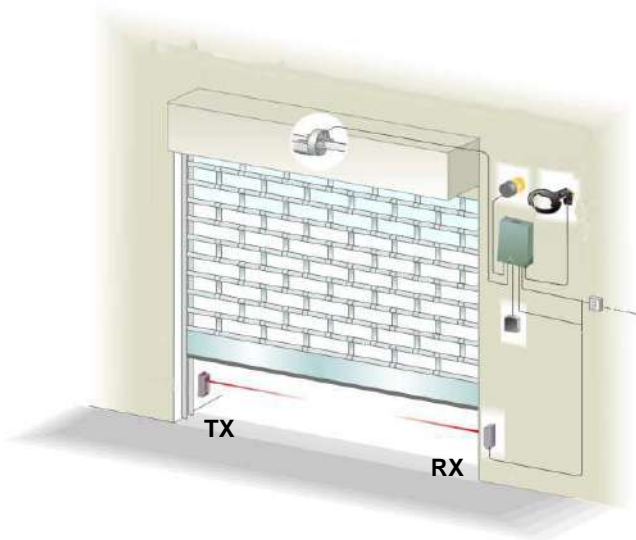


Fig. 3



CONSIGNES DE SECURITE

Les présentes consignes sont une partie intégrante et essentielle du produit et doivent être remis à l'utilisateur. Il faut les lire attentivement car elles fournissent des indications importantes concernant l'installation, l'utilisation et l'entretien. Cette notice doit être conservée et remise, éventuellement, à tout autre utilisateur. Une mauvaise installation et une utilisation inappropriée du produit peuvent être à l'origine de graves dangers.

INSTRUCTIONS POUR L'INSTALLATION

- L'installation doit être effectuée par du personnel qualifié, conformément aux normes locales, régionales, nationales et européennes en vigueur.
- Avant de procéder à l'installation, vérifier l'intégrité du produit.
- La mise en oeuvre, les raccordements électriques et les réglages doivent être effectués selon les "règles de l'art".
- Les matériaux d'emballage (carton, plastique, polystyrène, etc...) ne doivent pas être jetés dans la nature et ne doivent pas être laissés à la portée des enfants car ils peuvent être à l'origine de graves dangers.
- Ne pas installer le produit dans des locaux présentant des risques d'explosion ou perturbés par des champs électromagnétiques.
- La présence de gaz ou de fumées inflammables constitue un grave danger pour la sécurité.
- Prévoir, sur le réseau d'alimentation, une protection contre les surtensions, un interrupteur/sectionneur et/ou un différentiel adaptés au produit, conformément aux normes en vigueur.
- Le fabricant décline toute responsabilité en cas d'installation de dispositifs et/ou de composants compromettant l'intégrité du produit, la sécurité et le fonctionnement.
- Pour la réparation ou le remplacement des pièces, utiliser exclusivement des pièces détachées d'origine.
- L'installateur doit fournir toutes les informations relatives au fonctionnement, à l'entretien et à l'utilisation de chaque élément constitutif et de l'ensemble du système.

ENTRETIEN

- Pour garantir le bon fonctionnement du produit, il est indispensable que l'entretien soit effectué par du personnel qualifié, dans les délais indiqués par l'installateur, par le fabricant et par les normes en vigueur.
- Les interventions d'installation, d'entretien, les réparations et le nettoyage doivent être documentés. Cette documentation doit être conservée par l'utilisateur et mise à la disposition du personnel qualifié préposé à ces tâches.

AVERTISSEMENTS POUR L'UTILISATEUR

- Lire attentivement les instructions et la documentation ci-jointe.
- Le produit doit être destiné à l'usage pour lequel il a été expressément conçu. Toute autre utilisation est considérée comme inappropriée et, par conséquent, dangereuse. En outre, les informations contenues dans cette notice et dans la documentation ci-jointe pourront faire l'objet de modifications sans préavis. En effet, elles sont fournies à titre indicatif, pour l'application du produit.
- Garder les produits, les dispositifs, la documentation et autre hors de la portée des enfants.
- En cas d'entretien, de nettoyage, de panne ou de mauvais fonctionnement du produit, couper l'alimentation, en s'abstenant de toute tentative d'intervention. S'adresser uniquement à du personnel qualifié et préposé à ces tâches. Le non-respect des consignes ci-dessus peut causer des situations de grave danger.

SAFETY WARNINGS

These warnings are an integral and essential part of the product, and must be delivered to the user. Read them carefully: they provide important installation, operating, and maintenance instructions. Keep this form and give it to any persons who may use the system in the future. Incorrect installation or improper use of the product may cause serious danger.

INSTALLATION INSTRUCTIONS

- Installation must be performed by a qualified professional and must observe all local, state, national and European regulations.
- Before starting installation, make sure that the product is in perfect condition.
- Laying, electrical connections, and adjustments must be done to "Industry Standards".
- Packing materials (cardboard, plastic, polystyrene, etc.) are potentially dangerous. They must be disposed of properly and kept out of the reach of children
- Do not install the product in an explosive environment or in an area disturbed by electromagnetic fields.
- The presence of gas or inflammable fumes is a serious safety hazard.
- Provide an overvoltage protection, mains/knife switch and/or differential on the power network that is suitable for the product and conforming to current standards.
- The manufacturer declines any and all liability if any incompatible devices and/or components are installed that compromise the integrity, safety, and operation of the product.
- Only original spares must be used for repair or replacement of parts.
- The installer must supply all information regarding the operation, maintenance, and use of individual components and of the system as a whole.

MAINTENANCE

- To guarantee the efficiency of the product, it is essential that qualified professionals perform maintenance at the times and intervals required by the installer, by the manufacturer, and by current law.
- All installation, maintenance, repair and cleaning operations must be documented. The user must store all such documentation and make it available to competent personnel.

WARNING FOR THE USER

- Carefully read the enclosed instructions and documentation.
- This product must be used for its intended purpose only. Any other use is improper and therefore dangerous. The information contained herein and in the enclosed documentation may be changed without notice, and are in fact provided in an approximate manner for application of the product.
- Keep this product, devices, documentation and all other items out of the reach of children.
- In case of maintenance, cleaning, breakdown or malfunction of this product, turn off the unit and DO NOT try to repair it yourself. Call a qualified professional only. Disregard of this instruction may cause extremely dangerous situations.

AVVERTENZE PER LA SICUREZZA

Le presenti avvertenze sono parti integranti ed essenziali del prodotto e devono essere consegnate all'utilizzatore. Leggerle attentamente in quanto forniscono importanti indicazioni riguardanti l'installazione, l'uso e la manutenzione. E' necessario conservare il presente modulo e trasmetterlo ad eventuali subentranti nell'uso dell'impianto. L'errata installazione o l'utilizzo improprio del prodotto può essere fonte di grave pericolo.

ISTRUZIONI PER L'INSTALLAZIONE

- L'installazione deve essere eseguita da personale professionalmente competente e in osservanza della legislazione locale, statale, nazionale ed europea vigente.
- Prima di iniziare l'installazione verificare l'integrità del prodotto.
- La posa in opera, i collegamenti elettrici e le regolazioni devono essere effettuati a "Regola d'arte".
- I materiali d'imballaggio (cartone, plastica, polistirolo, ecc.) non vanno dispersi nell'ambiente e non devono essere lasciati alla portata dei bambini in quanto potenziali fonti di pericolo.
- Non installare il prodotto in ambienti a pericolo di esplosione o disturbati da campi elettromagnetici. La presenza di gas o fumi infiammabili costituisce un grave pericolo per la sicurezza.
- Prevedere sulla rete di alimentazione una protezione per extratensioni, un interruttore/sezionatore e/o differenziale adeguati al prodotto e in conformità alle normative vigenti.
- Il costruttore declina ogni e qualsiasi responsabilità qualora vengano installati dei dispositivi e/o componenti incompatibili ai fini dell'integrità del prodotto, della sicurezza e del funzionamento.
- Per la riparazione o sostituzione delle parti dovranno essere utilizzati esclusivamente ricambi originali.
- L'installatore deve fornire tutte le informazioni relative al funzionamento, alla manutenzione e all'utilizzo delle singole parti componenti e del sistema nella sua globalità.

MANUTENZIONE

- Per garantire l'efficienza del prodotto è indispensabile che personale professionalmente competente effettui la manutenzione nei tempi prestabiliti dall'installatore, dal produttore e dalla legislazione vigente.
- Gli interventi di installazione, manutenzione, riparazione e pulizia devono essere documentati. Tale documentazione deve essere conservata dall'utilizzatore, a disposizione del personale competente preposto.

AVVERTENZE PER L'UTENTE

- Leggere attentamente le istruzioni e la documentazione allegata.
- Il prodotto dovrà essere destinato all'uso per il quale è stato espressamente concepito. Ogni altro utilizzo è da considerarsi improprio e quindi pericoloso. Inoltre, le informazioni contenute nel presente documento e nella documentazione allegata, potranno essere oggetto di modifiche senza alcun preavviso. Sono infatti fornite a titolo indicativo per l'applicazione del prodotto.
- Tenere i prodotti, i dispositivi, la documentazione e quant'altro fuori dalla portata dei bambini.
- In caso di manutenzione, pulizia, guasto o cattivo funzionamento del prodotto, togliere l'alimentazione, astenendosi da qualsiasi tentativo d'intervento. Rivolgersi solo al personale professionalmente competente e preposto allo scopo. Il mancato rispetto di quanto sopra può causare situazioni di grave pericolo.

SICHERTSHINWEISE

Dieses Hinweisblatt stellt einen wichtigen und unverzichtbaren Bestandteil des Produkts dar und muß dem Anwender ausgehändigt werden. Lesen Sie den Inhalt bitte aufmerksam durch, da hier wichtige Informationen betreffend Installation, Bedienung und Wartung geliefert werden. Das Hinweisblatt muß sorgfältig aufbewahrt und auch späteren Benutzern übergeben werden. Fehlerhafte Installation und unsachgemäßer Gebrauch können schwere Gefahren hervorrufen.

ANLEITUNG ZUR INSTALLATION

- Die Installation muß von qualifiziertem und kompetentem Fachpersonal durchgeführt werden. Dabei sind die geltenden örtlichen Vorschriften sowie die staatlichen Gesetze auf nationaler und europäischer Ebene zu befolgen.
- Überzeugen Sie sich vor dem Beginn mit der Installation von der Unversehrtheit des Produkts.
- Die Inbetriebsetzung, die elektrischen Anschlüsse sowie die Einstellungen müssen nach „den Regeln der Kunst“ durchgeführt werden.
- Die Verpackungsmaterialien (Karton, Plastik, Polystyrol usw.) dürfen nicht in umweltschädigender Weise entsorgt werden und sind von Kindern fernzuhalten, da diese durch die Materialien gefährdet werden können.
- Installieren Sie das Produkt nicht in explosionsgefährdeten Umgebungen oder dort, wo elektromagnetische Störfelder wirken. Das Vorhandensein von Gas oder entzündlichen Dämpfen stellt eine große Gefahr für die Sicherheit dar.
- Das Versorgungsnetz muß mit einem Überspannungsschutz ausgestattet werden. Dazu ist die Installation eines passenden, den geltenden Vorschriften genügenden (Trenn-) Schalters und/oder Differentialschalters vorzusehen.
- Der Hersteller übernimmt keinerlei Verantwortung für Schäden, die entstehen aufgrund der Installation mit dem Produkt nicht verträglicher, das heißt, dieses schädigender beziehungsweise dessen Betriebssicherheit gefährdender Vorrichtungen und/oder Komponenten.
- Für Reparaturen und Auswechslungen dürfen ausschließlich Originalersatzteile verwendet werden.
- Der Installateur muß alle Informationen zur Funktionsweise, zur Wartung und zur Bedienung der einzelnen Komponenten sowie des Systems insgesamt zur Verfügung stellen.

WARTUNG

- Zur Gewährleistung der Effizienz des Produkts ist es unverzichtbar, daß die Instandhaltungsarbeiten von kompetentem Fachpersonal innerhalb der vom Installateur, dem Hersteller sowie von der geltenden Gesetzgebung vorgesehenen Zeiten durchgeführt werden.
- Die Eingriffe betreffend Installation, Wartung, Reparatur und Reinigung müssen dokumentiert werden. Diese Unterlagen müssen vom Verwender aufbewahrt und dem zuständigen Personal zur Verfügung gestellt werden.

HINWEISE AN DEN BENUTZER

- Lesen Sie die beigefügten Anleitungen und Unterlagen sorgfältig durch.
- Das Produkt muß für diejenigen Bereiche eingesetzt werden, für welche es konzipiert wurde. Jede davon abweichende Verwendung ist als unzulässig und somit gefährlich zu betrachten. Die in diesem Dokument sowie in den beigefügten Unterlagen enthaltenen Informationen können daher jederzeit ohne Vorankündigung Änderungen unterzogen werden. Sämtliche Angaben verstehen sich mithin als Richtwerte für die Anwendung des Produkts.
- Das Produkt, die Vorrichtungen, die Unterlagen und alles weitere sind von Kindern fernzuhalten.
- Bei Instandhaltungs- oder Reinigungsarbeiten, Defekten oder Betriebsstörungen des Produkts die Energieversorgung abtrennen und in keiner Weise versuchen, Eingriffe vorzunehmen. Für diese Fälle ist ausschließlich kompetentes Fachpersonal zuständig. Die Nichteinhaltung dieser Vorschriften kann zu Situationen großer Gefahr führen.

ADVERTENCIAS PARA LA SEGURIDAD

Las presentes advertencias son partes integrantes y esenciales del producto y tienen que ser entregadas al usuario. Hay que leerlas atentamente ya que ofrecen indicaciones importantes que se refieren a la instalación, el uso y la manutención. Es necesario conservar este módulo y entregarlo a eventuales nuevos usuarios de la instalación. La instalación errónea o la utilización indebida del producto puede ser fuente de grave peligro.

INSTRUCCIONES PARA LA INSTALACIÓN

- La instalación debe ser llevada a cabo por personal profesional competente y que tenga en cuenta la legislación local, estatal, nacional y europea vigente.
- Antes de iniciar la instalación comprobar la integridad del producto.
- El emplazamiento, las conexiones eléctricas y las regulaciones tienen que ser llevadas a cabo a "Regla de arte".
- Los materiales de embalaje (cartón, plástico, poliestireno, etc.) no deben ser arrojados en el ambiente y no deben estar al alcance de los niños ya que pueden ser fuente de peligro.
- No instalar el producto en ambientes con peligro de explosión o afectados por campos electromagnéticos. La presencia de gas o humos inflamables constituye un grave peligro para la seguridad.
- Prever en la red de alimentación una protección para extratensiones, un interruptor / seccionador y/o diferencial adecuados al producto y conforme con la normativa vigente.
- El constructor declina toda responsabilidad en el caso de que se instalen dispositivos y/o piezas incompatibles que afecten a la integridad, la seguridad y el funcionamiento del producto.
- Para la reparación o sustitución de las piezas será necesario utilizar sólo recambios originales.
- El instalador debe facilitar toda la información relativa al funcionamiento, al mantenimiento y a la utilización de cada una de las piezas de que se compone, y del sistema en su totalidad.

MANTENIMIENTO

- Para garantizar la eficacia del producto, es indispensable que personal profesional y competente lleve a cabo el mantenimiento en los periodos indicados por el instalador, por el productor y por la legislación vigente.
- Las intervenciones de instalación, mantenimiento, reparación y limpieza tienen que estar ratificadas por documentos. Estos documentos deben ser conservados por el usuario y estar siempre a disposición del personal competente encargado.

ADVERTENCIAS PARA EL USUARIO

- Leer atentamente las instrucciones y la documentación adjunta.
- El producto tiene que ser destinado al uso para el que ha sido concebido. Otro uso será considerado impropio y por tanto peligroso. Además, las informaciones que contiene el presente documento y la documentación adjunta, podrán ser objeto de modificaciones sin previo aviso. Se entregan, de hecho, como información para la aplicación del producto.
- Mantener los productos, los dispositivos, la documentación y todo lo demás fuera del alcance de los niños. En caso de mantenimiento, limpieza, avería o mal funcionamiento del producto, quitar la alimentación y no llevar a cabo ninguna intervención. Dirigirse sólo al personal profesional y competente encargado para tal fin. La no observancia de lo anterior puede causar situaciones de grave peligro.