

READY04

Ricevitore radio quadricanale ad autoapprendimento 433,92 MHz
4-channel self-learning Radio Receiver, frequency 433,92 MHz

Récepteur radio 4-canaux à auto-apprentissage, fréquence 433,92MHz

Receptor radio para 4 canales, frecuencia 433,92 MHz

Receptor rádio 4 canais, frequência 433,92 MHz

4 kanäliger selbst-lernender Funkempfänger, Frequenz 433,92 Mhz

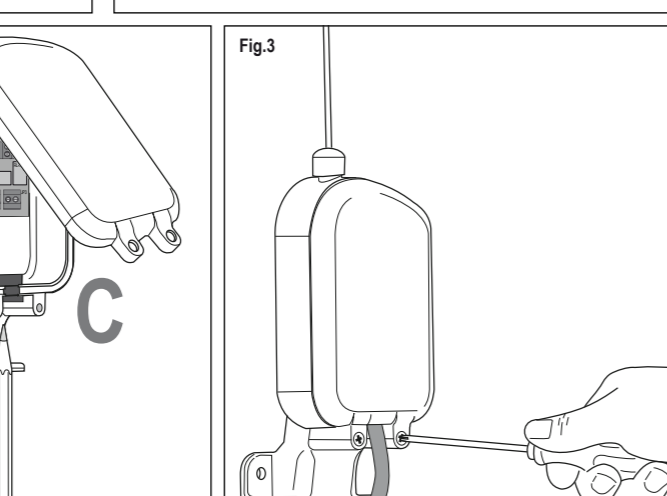
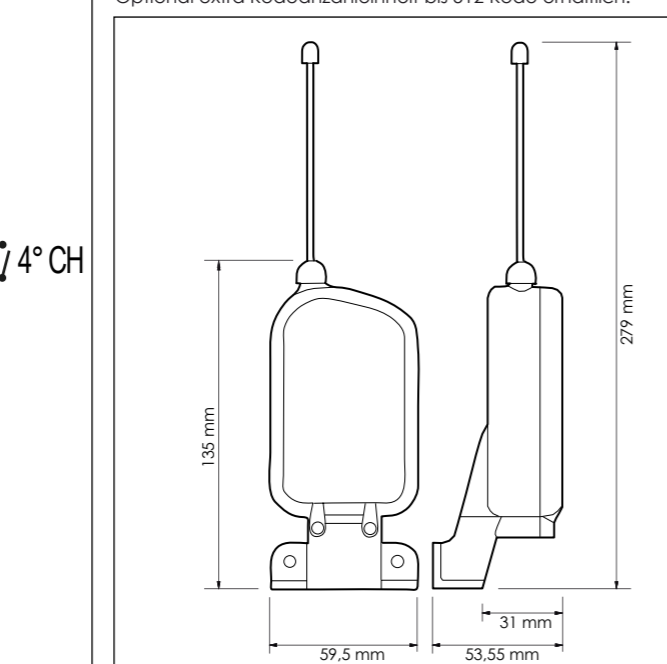
Manuale per l'installazione
Installation manual
Notice d'installation et utilisation
Manual de instalación
Manual de instalação
Bedienungsanleitung



CARATTERISTICHE TECNICHE - TECHNICAL SPECIFICATIONS

Alimentazione - Power supply Alimentation - Alimentación Alimentação - Versorgung	12 - 24Vac/dc
Frequenza - Radio frequency - Fréquence Frecuencia - Frecuencia - Frequenz	433,92 Mhz
Assorbimento - Stand-by absorption Consumation à vide - Absorción Consumo - Stand-by Absorption	30 mA
Codici - Encoding - Decodage Codificación - Tipo de código - Encoding	12-24 bit / Rollig-code
n° max. codici - Radio codes storage (No.) n° max mémoire codes Capacidad (No.) Memorização de códigos TX (No.) Kodeanzahl	64*
n° Canali - Radio channels (No.) n° Canaux radio - Canales (No.) Canais (No.) - Kanäle	4
Temperatura d'esercizio Working temperature Tem. de fonctionnement Temperatura de servicio Temperatura de funcionamento Betriebstemperatur	-20°/+55° C
Contacto relè Relays contact Contact relais Contactos Relé Contactos Relé Relays Kontakte	CH1 - CH2 Monostabile (impulso) Monostable (pulse working) Monostable (impulsion) monostable (tipo de pulso) Funcionamento mono-estável monostable (Impuls)
Contacto relè Relays contact Contact relais Contactos Relé Contactos Relé Relays Kontakte	CH3 - CH4 Selezionabile (Dip-switch) Dip-switches programming Sélectionnable par Dip switch Dip-switch Funcionamento dip-switches Dip-switches Programmierung
Portata contatti - Relays capacity Contacts relais - Capacidad Relé Capacidade Relé - Relays Fähigkeit	max 1A, 30V

*512 codici mediante modulo di espansione acquistabile in opzione.
Optional extra-storage unit available up to 512 radio codes.
Module expansion à 512 codes disponible en option.
Unidad de almacenamiento adicional, capacidad hasta 512 códigos
É disponível uma unidade de armazenamento adicional com capacidade para 512 códigos.
Optional extra Kodeanzahleneinheit bis 512 Kode erhältlich.



Italiano

AVVERTENZE E PRECAUZIONI PER LA SICUREZZA E L'USO
Il presente manuale è rivolto esclusivamente a personale professionalmente competente.
Leggere attentamente prima di procedere con l'installazione: un'errata installazione può essere fonte di pericolo.
Conservare con cura questo manuale per interventi futuri di manutenzione.
Prima di iniziare l'installazione verificare l'integrità del prodotto.
Verificare che la superficie prescelta per l'installazione sia solida e possa garantire un fissaggio stabile.

**⚠ Prima di alimentare il ricevitore accertarsi che la tensione di ingresso sia uguale alla tensione di uscita della morsetteria sulla centrale elettronica.
Prima di eseguire interventi di installazione o manutenzione sull'impianto disconnettere sempre il dispositivo dalla rete di alimentazione.**

DESCRIZIONE PRODOTTO E DESTINAZIONE D'USO
Questo prodotto è un dispositivo di ricezione radio destinato agli impianti di automazione per cancelli, portoni, porte garage, barriere stradali o similari. Qualsiasi altro uso diverso da quello descritto è da considerarsi improprio e vietato.
Il ricevitore READY04 è compatibile con tutti radiocomandi Proteco frequenza 433,92 MHz a **CODICE FISSO** o a **ROLLING CODE**.

COMPONENTI SCHEDA

P1 = Pulsante PROGRAMMAZIONE	JP3 = Morsetteria ALIMENTAZIONE
P2 = Pulsante CANCELLAZIONE	JP4 = Morsetteria 1°- 2°- 3° CANALE
RX = Modulo RICEVITORE	DL1 = Led di SEGNALE
JP1 = Morsetteria ANTENNA (calza - antenna)	M1 = EEPROM espandibile
JP2 = Morsetteria 4° CANALE	SW1 = DIP SWITCH di programmazione 3°- 4° CANALE
J1 = Connettore per inserimento software	

POSIZIONAMENTO SCHEDA READY04 NEL CONTENITORE
⚠ Mantenere una distanza minima di 5m tra un ricevitore e l'altro.
Installare preferibilmente in alto e lontano da strutture in metallo o in cemento armato.

- Sollevare e togliere il coperchio (**dettaglio A Fig. 2**).
- Inserire l'antenna nell'apposito foro facendo attenzione che sullo stelo sia posizionato il tappino e la guarnizione come da **dettaglio B (Fig. 2)**.
- Assicurarsi che lo stelo sia inserito a fondo nel morsetto corrispondente. Avvitare la vite.
- Inserire il cavo nell'apposito passacavo, avendolo in precedenza forato con una matita, **dettaglio C (Fig. 2)**.
- Dopo aver eseguito i collegamenti vedi Fig. 1 e provveduto alla memorizzazione dei telecomandi vedi "PROGRAMMAZIONE" chiudere il coperchio e fissarlo con le due viti in dotazione (**Fig. 3**).

PROGRAMMAZIONE
Il ricevitore è predisposto per essere utilizzato con trasmettitori radio a **CODICE FISSO** o **ROLLING CODE** 433,92 Mhz. È necessario individuare la tipologia del trasmettitore da utilizzare prima di iniziare la procedura di MEMORIZZAZIONE. Una volta memorizzato il primo trasmettitore il ricevitore funzionerà solo con trasmettitori di quel tipo: **CODICE FISSO** se il primo trasmettitore memorizzato è a codice fisso, o **ROLLING CODE** se il primo trasmettitore memorizzato è rolling code.

⚠ SENZA POSSIBILITÀ DI RESET.

AUTOAPPRENDIMENTO CODICI
a) Premere il pulsante **P1** più volte per selezionare il canale desiderato (1°- 2°- 3° - 4° Ch).
Il **Led lampeggia** indicando il canale selezionato. (es.: 1 lampeggio = canale 1, 2 lampeggi = canale 2 ecc.)
b) Premere per 2/3 sec. il pulsante **P1**, il **Led si accende a luce fissa, rilasciare il tasto.**

c) Premere e mantenere premuto il pulsante **P1** e contemporaneamente inviare il codice da memorizzare con il trasmettitore.
Il **Led si spegne. Il trasmettitore è stato memorizzato.**
⚠ Nel caso di codice già inserito o memoria esaurita il LED LAMPEGGIA.

d) Rilasciare il pulsante **P1** il **Led si ACCENDE.**
N.B.: Ripetere l'operazione dal punto c) per memorizzare eventuali altri trasmettitori o attendere 10 sec. dopodiché il ricevitore uscirà automaticamente dalla programmazione.

CANCELLAZIONE DEI CODICI
• **CANCELLAZIONE TOTALE DI TUTTI I CODICI MEMORIZZATI**
Premere e mantenere premuto il pulsante **P2**, il **Led si accende a luce fissa.**
Mantenere premuto il pulsante **P2** per circa 10 secondi fino a quando il **Led si spegne.**
Tutti i codici di tutti i canali sono stati cancellati.

• **CANCELLAZIONE TOTALE DI TUTTI I CODICI DI UN SINGOLO CANALE**
Premere il pulsante **P1** più volte per selezionare il canale desiderato (1°- 2°- 3° - 4° Ch).
Il **Led lampeggia** indicando il canale selezionato. (es.: 1 lampeggio = canale 1, 2 lampeggi = canale 2 ecc.)
Premere e mantenere premuto il pulsante **P2**, il **Led si accende a luce fissa.**
Mantenere premuto il pulsante **P2** per circa 10 secondi fino a quando il **Led si spegne.**
Tutti i codici del canale selezionato sono stati cancellati.

• **CANCELLAZIONE SINGOLO CODICE DI UN CANALE**
⚠ Per utilizzare questa funzione è necessario aver compilato in precedenza un elenco degli utenti.
Se nel canale selezionato non è presente nessun codice il **Led non si accende**
Premere il pulsante **P1** più volte per selezionare il canale desiderato (1°- 2°- 3° - 4° Ch).
Il **Led lampeggia** indicando il canale selezionato. (es.: 1 lampeggio = canale 1, 2 lampeggi = canale 2 ecc.)

Esempio: CANCELLARE IL CODICE MEMORIZZATO NELLA POSIZIONE N°10 DEL 2° CANALE
a) Premere 2 volte il pulsante **P1** per selezionare il 2° canale, a conferma il Led lampeggerà 2 volte.
b) Premere 10 volte il pulsante **P2** ad ogni pressione il **Led lampeggia una volta.**
Alla fine a conferma della corretta posizione selezionata il Led lampeggerà 10 volte.
La sequenza dei 10 lampeggi verrà ripetuta una seconda volta.
c) Premere il pulsante **P2** e mantenere premuto per 10 secondi, il **Led si accende a luce fissa.**
d) Ad avvenuta cancellazione il **Led si spegne. Il codice memorizzato nella pozione n°10 del 2° canale è stato cancellato.**

Se si vuole uscire uscire **SENZA CANCELLARE NULLA** attendere 10 secondi per tornare in STAND-BY.

SW1 - SWITCH DI PROGRAMMAZIONE CANALE
canali 1°/2° - FUNZIONAMENTO solo MONOSTABILE (ad impulso)
canali 3°/4° - FUNZIONAMENTO con PROGRAMMAZIONE tramite i DIP SWITCH come tabella:

3° CANALE			4° CANALE		
DIP 1	DIP 2	CONTATTO	DIP 3	DIP 4	CONTATTO
ON	OFF	monostabile	OFF	OFF	monostabile
ON	OFF	bistabile	ON	OFF	bistabile
OFF	ON	temporizzato 90 sec.	OFF	ON	temporizzato 90 sec.

CONTATTI IN USCITA DEI CANALI N.A. (normalmente aperto)

SMALTIMENTO
Risultati immagini per non disperdere nell'ambiente elettronica Non disperdere nell'ambiente.
Alcuni componenti elettronici potrebbero contenere sostanze inquinanti.
Smaltire i materiali attraverso i centri di raccolta previsti e nel rispetto delle norme in vigore a livello locale.

DICHIARAZIONE DI CONFORMITÀ CE
Il fabbricante PROTECO Srl con sede in via Neive77, 12050 Castagnito, Italy dichiara i Ricevitori della serie READY04 sono conformi ai requisiti essenziali previsti dalla direttiva EMC 2014/30/EU

Castagnito 01.09.2017
Marco Gallo
Amministratore Delegato

English

WARNINGS
This manual is only for professional or qualified installers.
Improper installation may cause serious damage, follow all installation instructions carefully.
Keep this manual for future consultation and maintenance.
Before installing, check the integrity of the product.
Make sure the chosen location is suitable for a stable fixing.

**⚠ Before connecting make sure the receiver input voltage and the control unit's output voltage match.
Always cut off the power supply before performing any maintenance on the system.**

DESCRIPTION AND INTENDED USE
This receiver is intended for use on electric gates, garage doors, park barriers and similar systems.
Any installation and/or use other than that specified in this manual is forbidden.
READY04 radio receiver is can work with all PROTECO brand remote controls 433.92MHz with fixed or rolling-code system.

COMPONENTS

P1 = PROGRAMMING key	JP3 = MAIN POWER plug
P2 = DELETING key	JP4 = Radio channels #1 - #2 - #3 plugs
RX = RECEIVING module	DL1 = Signalling LED
JP1 = External AERIAL plugs	M1 = EEPROM storage memory
JP2 = Radio channel #4 plug	SW1 = Programming DIP-SWITCHES for #3 and #4 radio channels

INSTALLATION
⚠ Keep a minimum distance of 5m from other radio receiving units.

- Lift the case's cover (**Fig. 2-A**).
- Insert the aerial with seal and cap as shown in the picture (**Fig. 2-B**).
- Make sure the stem is well placed in the corresponding plug and fasten it.
- Pierce the cable-seal and pass the cable through it (**Fig. 2-C**).
- Complete the wiring according to the scheme (**Fig.1**)
- Close the case after programming and fasten with screws (**Fig. 3**).

PROGRAMMING
READY04 receiver can work with PROTECO remote controls frequency 433,92 MHz featuring **FIXED RADIO CODE** or **ROLLING CODE**.
BEFORE PROGRAMMING make sure of what type of remote control do you want to use with the receiver.
Once the first remote control's code is stored into the receiver you will only be able to use it with remote controls of the same kind: **FIXED RADIO CODE** or **ROLLING CODE**.

⚠ There is NO possibility to RESET after this .

STORING A REMOTE CONTROL
a) Repeatedly press **P1** on the receiver to select the radio channel (#1, #2, #3, #4).
DL1 light flashes: 1 flash = radio channel #1, 2 flashes = radio channel #2, 3 flashes = radio channel #3, 4 flashes = radio channel #4.
b) Press and hold **P1** key for 2/3 seconds until **DL1** light stays on and then release the key.
c) Press again and hold **P1** key of the receiver and at the same time press the key of the remote control to store it.
DL1 light turns off : the remote control's radio code has been successfully stored on the receiver.

⚠ If the same radio code is already stored into the receiver or if storage memory is full, DL1 flashes continuo.

d) Release now **P1** key, **DL1** light turns on again.
WARNING: To store more remote controls, please repeat the a.m. procedure from step c).
Otherwise, the receiver unit will automatically exit from programming mode within 10 seconds.

DELETING REMOTE CONTROLS FROM STORAGE
• **DELETING ALL REMOTE CONTROLS AT ONCE**
Press and hold on receiver **P2** key to entry «deleting mode»: **DL1** light turns on and stays still.
Keep pressing **P2** key for about 10 seconds until **DL1** light turns off.
All remote controls previously stored have now been deleted from the receiver's memory.

• **DELETING ALL REMOTES STORED ON A SINGLE RADIO CHANNEL**
Repeatedly press **P1** on the receiver to select the radio channel (#1, #2, #3, #4).
DL1 light flashes: 1 flash = radio channel #1, 2 flashes = radio channel #2, 3 flashes = radio channel #3, 4 flashes = radio channel #4.
Press and hold on receiver **P2** key to entry «deleting mode»: **DL1 light turns on and stays still.**
Keep pressing **P2** key for about 10 seconds until **DL1** light turns off.
All radio codes previously stored for the selected channel have now been deleted from the memory.

• **DELETING ONE SPECIFIC REMOTE CONTROL**
⚠ To use this function you need to have previously figured out a map of the remote controls' storing channel and position.
Repeatedly press **P1** on the receiver to select the radio channel (#1, #2, #3, #4).
DL1 light flashes: 1 flash = radio channel #1, 2 flashes = radio channel #2, 3 flashes = radio channel #3, 4 flashes = radio channel #4
If on the radio channel you have selected there are no stored radio codes, **DL1 light does not turn on.**

Then follows the steps below:
Example: DELETE A REMOTE CONTROL THAT HAS BEEN STORED IN POSITION 10th ON RADIO CHANNEL #2
a) Press twice **P2** key on the receiver: **DL1** light flashes twice to confirm radio channel #2 is selected.
b) Press again on **P2** key for 10 time to reach the position: **DL1** flashes once at each pressing. Now release **P2** key.
DL1 light flashes again for 10 times to confirm you are on the 10th storing position.
c) Press once more **P2** key and hold for 10 seconds: **DL1** lights on and stays. Now you can release the key.
d) **DL1** light get off.
The radio code previously stored in 10th position of radio channel #2 is now deleted from the memory.

To exit from the « deleting mode » wait for 10 seconds without giving any order to the unit.
The receiver will automatically return to stand-by mode

RADIO CHANNELS PROGRAMMING - dip-switches SW1
Radio channel #1 - contact MONOSTABLE (pulse)
Radio channel #2 - contact MONOSTABLE (pulse)

#3 Radio channel			#4 Radio channel		
DIP 1	DIP 2	CONTACT	DIP 3	DIP 4	CONTACT
ON	OFF	monostable	OFF	OFF	monostable
ON	OFF	bistabile	ON	OFF	bistabile
OFF	ON	timer function (90 seconds)	OFF	ON	timer function (90 seconds)

DISPOSING OF THE PRODUCT
Dispose responsibly.
Dispose of the packaging and the device properly at the end of its life cycle, following the applicable laws in the country where the device is installed.

CE DECLARATION OF CONFORMITY
The manufacturer PROTECO Srl declares that READY04 radio receiver units comply to the essential requirements of RED 2014/53/CE Directive as well as EMC 2014/30/EU for the use the products have been designed for.

Castagnito, 01.09.2017
Marco Gallo
C.E.O.

RECOMMANDATIONS GENERALES DE SECURITE

Lire soigneusement, cette notice est destinée aux professionnels qualifiés. Une mauvaise installation peut être cause de dommages et/ou danger. Conservez cette notice pour tout besoin futur. Avant de commencer l'installation, vérifiez l'intégrité du produit. Vérifiez que la surface d'installation soit solide et plate pour garantir une bonne fixation du dispositif.

Avant d'alimenter le récepteur vérifiez que la tension d'entrée correspond à la tension de sortie de la carte de gestion. Avant de procéder à l'entretien système, débranchez toujours l'appareil du réseau d'alimentation.

DESCRIPTION DU PRODUIT ET UTILISATION PRÉVUE

RX4334 est un dispositif de réception radio prévu pour des systèmes d'automatisation de portails, de portes de garage et de barrières routières. Toute autre utilisation est inappropriée et interdite. Le récepteur READY04 est compatible avec toutes les télécommandes à marque PROTECO fréquence 433.92 MHz à code fixe ou rolling-code.

COMPOSANTS DE LA CARTE

- P1 = Touche PROGRAMMATION
- P2 = Touche EFFACEMENT
- RX = Module RECEPTEUR
- JP1 = Bornier ANTENNE (signal - antenne)
- JP2 = Bornier canal radio #4
- JP3 = Bornier ALIMENTATION
- JP4 = Bornier canaux radio #1 - #2 - #3
- DL1 = Voyant LED signalisation
- M1 = Mémoire expansible EEPROM
- SW1 = DIP SWITCH programmation canaux radio #3 et #4

INSTALLATION

Pour un fonctionnement optimal du système installer le récepteur loin de grand masses métalliques ou structures en béton armé. Garder une distance minimum de 5m de autres radios récepteurs sur place

- a) Soulever le couvercle du boîtier (Fig. 2-A).
- b) Introduire l'antenne avec joint d'étanchéité et protection comme dans le détail (Fig. 2-B).
- c) S'assurer que la tige arrive bien au fond dans le bornier correspondant et visser.
- d) Percer la membrane presse-étoupe et faire passer le câble (Fig. 2-C).
- e) Faire les branchements selon le schéma (Fig.1)
- f) Une fois terminé la programmation des codes radio et la mise en service, fermer le boîtier et visser le couvercle (Fig. 3).

PROGRAMMATION

Le récepteur READY04 est conçu pour l'utilisation avec télécommandes fréquence 433.92 Mhz avec **CODE RADIO FIXE ou ROLLING CODE**. Il faut d'abord identifier la typologie des télécommandes **AVANT** de démarrer toute **MEMORISATION** des codes. Une fois que la première télécommande a été mémorisée le récepteur fonctionnera exclusivement avec la même typologie de télécommande: **CODE FIXE si la première télécommande était à code fixe ou ROLLING CODE si la première télécommande mémorisée était rolling code**.

Il n'y a pas de possibilité de RESET.

MEMORISATION DES CODES RADIO

- a) Appuyer la touche **P1** plusieurs fois pour sélectionner le canal radio (**#1, #2, #3, #4**). Le voyant **DL1** clignote pour signaler: 1 clignotement = canal #1, 2 clignotements = canal #2, 3 clignotements = canal #3, 4 clignotements = canal #4.
- b) Appuyer et maintenir enfoncée la touche **P1** pour 2/3 seconds jusqu'à que le voyant **DL1** s'allume fixe et relâcher la touche.
- c) Appuyer à nouveau et maintenir enfoncée la touche **P1** du récepteur et dans le même temps appuyer sur la touche de la télécommande qu'on veut mémoriser. Le voyant **DL1** s'éteint, la télécommande a été mémorisée avec succès.
 - Si le code radio a déjà été mémorisé en précédente ou il n'y a pas de mémoire disponible, le voyant DL1 CLIGNOTE pour signaler l'anomalie.**
- d) Relâcher enfin la touche **P1**, le voyant **DL1** s'allume. Pour mémoriser des autres télécommandes, répéter la procédure à partir du point c). Autrement la carte sortira automatiquement de la modalité de programmation dans 10 seconds.

EFFACEMENT des codes radio

- **EFFACEMENT COMPLET de la mémoire radio**
Appuyer et maintenir enfoncée la touche **P2** sur le récepteur pour entrer dans la modalité de effacement: le voyant **DL1** s'allume fixe. Maintenir enfoncée la touche **P2** pour environ 10 seconds jusqu'à que le voyant s'éteint. **Tous les codes radio sont effacés de la mémoire.**
- **EFFACEMENT DES TOUTS LES CODES RADIO PAR CHAQUE CANAL**
Appuyer la touche **P1** plusieurs fois pour sélectionner le canal radio (**#1, #2, #3, #4**). Le voyant **DL1** clignote pour signaler: 1 clignotement = canal #1, 2 clignotements = canal #2, 3 clignotements = canal #3, 4 clignotements = canal #4. Appuyer et maintenir appuyé la touche **P2** sur le récepteur pour entrer dans la modalité de effacement: le voyant **DL1** s'allume fixe. Maintenir enfoncée la touche **P2** pour environ 10 seconds jusqu'à que le voyant s'éteint. **Tous les codes mémorisés avant sur le canal radio sélectionné sont effacés.**

EFFACEMENT D'UN SEUL CODE RADIO

- **Pour effacer un seul code radio à la fois il y est indispensable de prévoir un tableau de positionnement des codes et des utilisateurs correspondants lors de la mémorisation des télécommandes.**
Appuyer la touche **P1** plusieurs fois pour sélectionner le canal radio (**#1, #2, #3, #4**). Le voyant **DL1** clignote pour signaler: 1clignotement = canal #1, 2 clignotements = canal #2, 3 clignotements = canal #3, 4 clignotements = canal #4 Si sur le canal radio sélectionné il n'y a pas des codes mémorisés, le voyant **LED DL1** ne s'allume pas.

Puis procéder comme suit
Exemple: EFFACER LE CODE MEMORISE' EN 10me POSITION SUR LE CANAL RADIO #2
 a) Appuyer 2 fois consécutivement sur la touche **P2** du récepteur: le voyant **LED DL1** clignote deux fois pour confirmer que le canal radio #2 est sélectionné.
 b) Appuyer encore sur la touche **P2** du récepteur pour 10 fois : à chaque pression le voyant **DL1** clignote une fois. Relâcher. Le voyant **DL1** fera 10 clignotements pour 2 fois consécutives pour confirmer qu'on est sur la 10me position.
 c) Appuyer à nouveau sur la touche **P2** et maintenir enfoncé pour 10 seconds: le voyant **DL1** s'allume fixe. Relâcher.
 d) Le voyant **DL1** s'éteint. Le code en 10me position du canal radio #2 a été effacé.

Pour sortir de la modalité « effacement » attendre 10 seconds sans donner aucune commande. La carte réceptrice revient en modalité stand-by.

SW1 - SWITCH DI PROGRAMMAZIONE CANALE

Canal Radio #1 - Monostable (à impulsion)	Canal Radio #2 - Monostable (à impulsion)																														
<table border="1"> <tr><th colspan="3">#3 Canal Radio</th></tr> <tr><th>DIP 1</th><th>DIP 2</th><th>CONTACT</th></tr> <tr><td>OFF</td><td>OFF</td><td>monostable</td></tr> <tr><td>ON</td><td>OFF</td><td>bistable</td></tr> <tr><td>OFF</td><td>ON</td><td>Temporisé (90 seconds)</td></tr> </table>	#3 Canal Radio			DIP 1	DIP 2	CONTACT	OFF	OFF	monostable	ON	OFF	bistable	OFF	ON	Temporisé (90 seconds)	<table border="1"> <tr><th colspan="3">#4 Canal Radio</th></tr> <tr><th>DIP 3</th><th>DIP 4</th><th>CONTACT</th></tr> <tr><td>OFF</td><td>OFF</td><td>monostable</td></tr> <tr><td>ON</td><td>OFF</td><td>bistable</td></tr> <tr><td>OFF</td><td>ON</td><td>Temporisé (90 seconds)</td></tr> </table>	#4 Canal Radio			DIP 3	DIP 4	CONTACT	OFF	OFF	monostable	ON	OFF	bistable	OFF	ON	Temporisé (90 seconds)
#3 Canal Radio																															
DIP 1	DIP 2	CONTACT																													
OFF	OFF	monostable																													
ON	OFF	bistable																													
OFF	ON	Temporisé (90 seconds)																													
#4 Canal Radio																															
DIP 3	DIP 4	CONTACT																													
OFF	OFF	monostable																													
ON	OFF	bistable																													
OFF	ON	Temporisé (90 seconds)																													

MISE AU REBUT
Ne pas abandonner dans la nature.
 Certains composants électroniques pourraient contenir de substances polluantes. Confier les matériels aux déchetteries et aux points de recyclages selon les normes en vigueur.

DECLARATION DE CONFORMITE CE
 Le fabricant PROTECO Srl dont le siège se situe à Castagnito, via Neive77, 12050 Italie, déclare que les récepteurs radio READY04 sont conformes aux exigences essentielles prévues par la Directive RED 2014/53/CE ainsi que la directive EMC 2014/30/EU pour l'utilisation à laquelle les produits sont destinés.

Castagnito 01.09.2017 Marco Gallo Amministratore Delegato

ADVERTENCIAS

Este manual es sólo para instaladores profesionales o cualificados. Una instalación incorrecta puede causar daños graves, siga atentamente todas las instrucciones de instalación. Guarde este manual para futuras consultas y mantenimiento. Antes de instalar, compruebe la integridad del producto. Asegúrese de que la ubicación elegida es adecuada para una fijación estable.

Antes de conectar el dispositivo, asegúrese de que la tensión de entrada del receptor y la salida del cuadro de maniobra tengan el mismo voltaje. Corte siempre la alimentación antes de realizar cualquier mantenimiento al sistema.

DESCRIPCIÓN Y USO PREVISTO

Este receptor está diseñado para puertas eléctricas, puertas de garage, barreras y sistemas similares. Se prohíbe cualquier instalación y/o uso que no sea el especificado en este manual. El receptor radio READY04 puede funcionar con todos los mandos a distancia de marca PROTECO, frecuencia 433.4.92 MHz código fijo o rolling-code.

COMPONENTES

- P1 = Tecla de PROGRAMACIÓN
- P2 = Tecla de BORRAR
- RX = Modulo RECEPTOR
- JP1 = Entrada ANTENA
- JP2 = Entrada 4° CANAL RADIO
- JP3 = Entrada ALIMENTACIÓN
- JP4 = Entrada CANALES RADIO 1 - 2 - 3
- DL1 = LED de señalización
- M1 = Memoria de almacenamiento EEPROM
- SW1 = Programación de DIP-SWITCHES para canales radio 3 y 4

INSTALACIÓN

Mantenga una distancia mínima de 5 m de otras unidades receptoras radio.

- a) Levante la cubierta como se muestra en la imagen (Fig. 2-A).
- b) Inserte la antena como se muestra en la imagen (Fig. 2-B).
- c) Asegúrese de que el vástago esté bien colocado en el tapón correspondiente y fíjelo.
- d) Perfore el pasador y pase el cable a través (Fig. 2-C).
- e) Acabe el cableado según el esquema (Fig.1)
- f) Después de programar reponga la cubierta y apriete con tornillos (Fig. 3).

PROGRAMACIÓN

El receptor READY04 acepta mandos PROTECO con frecuencia 433.92 MHz. **CÓDIGO FIJO o ROLLING CODE**. ANTES DE PROGRAMAR, asegúrese de qué tipo de mando desea grabar. Una vez que el primer mando ha sido grabado, el receptor sólo aceptará mandos de ese tipo: **CÓDIGO FIJO o ROLLING CODE**.

No hay posibilidad de RESET.

CÓMO GRABAR CONTROLES REMOTOS

- a) Presione repetidamente **P1** en el receptor para seleccionar el canal radio que desea (**#1, #2, #3, #4**). Ej.: La luz **DL1** destella 1 vez = canal nr. 1 - La luz **DL1** destella 2 veces = canal nr. 2 La luz **DL1** destella 3 veces = canal nr. 3 - La luz **DL1** destella 4 veces = canal nr. 4
- b) Mantenga pulsada la tecla **P1** durante 2/3 segundos hasta que la luz **DL1** permanezca encendida y después suelte.
- c) Pulse de nuevo y mantenga pulsada la tecla **P1** del receptor y, al mismo tiempo, pulse la tecla del mando que desea grabar. La luz **DL1** se apaga: el código del mando ha sido almacenado correctamente en el receptor.
 - Si el mismo código radio ya está almacenado en el receptor o si la memoria almacenamiento está llena, la luz DL1 destella de modo continuo.**
- d) Suelte ahora la tecla **P1**, la luz **DL1** se vuelve a encender. Para almacenar más controles remotos, repita el procedimiento desde el paso c). De lo contrario, la unidad receptora saldrá automáticamente del modo de programación en 10 segundos.

CÓMO BORRAR CONTROLES REMOTOS

- **BORRAR TODOS LOS CONTROLES REMOTOS DE UNA VEZ**
Presione y mantenga presionada la tecla **P2** del receptor hasta entrar en "modo de borrado": La luz **DL1** se enciende y permanece fija. Mantenga pulsada la tecla **P2** durante unos 10 segundos hasta que la luz **DL1** se apague. **Todos los controles remotos almacenados previamente se han borrado de la memoria del receptor.**

BORRAR TODOS LOS CONTROLES REMOTOS DE UN SÓLO CANAL RADIO

Presione repetidamente **P1** en el receptor para seleccionar el canal radio que desea borrar (**#1, #2, #3, #4**). Ej.: La luz **DL1** destella 1 vez = canal nr. 1 - La luz **DL1** destella 2 veces = canal nr. 2 La luz **DL1** destella 3 veces = canal nr. 3 - La luz **DL1** destella 4 veces = canal nr. 4 Presione y mantenga presionada la tecla **P2** del receptor hasta entrar en "modo de borrado": La luz **DL1** se enciende y permanece fija. Mantenga pulsada la tecla **P2** durante unos 10 segundos hasta que la luz **DL1** se apague. **Todos los controles remotos almacenados previamente se han borrado de la memoria del receptor.**

BORRAR UN SÓLO CONTROL REMOTO

Para utilizar esta función es necesario redactar previamente una lista de los controles remotos y sus posición.
 Presione repetidamente **P1** en el receptor para seleccionar el canal radio que desea (**#1, #2, #3, #4**). Ej.: La luz **DL1** destella 1 vez = canal nr. 1 - La luz **DL1** destella 2 veces = canal nr. 2 La luz **DL1** destella 3 veces = canal nr. 3 - La luz **DL1** destella 4 veces = canal nr. 4 Si en el canal de radio que ha seleccionado no hay códigos de radio almacenados, la luz **DL1** no se enciende.

Luego siga a continuación:
Ej: BORRAR UN CONTROL REMOTO QUE HA SIDO ALMACENADO EN LA POSICIÓN 10 EN CANAL RADIO #2
 a) Presione dos veces la tecla **P2** en el receptor: la luz **DL1** destella dos veces para confirmar que el canal de radio # 2 está seleccionado.
 b) Presione nuevamente la tecla **P2** 10 veces para alcanzar la posición deseada: **DL1** destella una vez cada vez que se pulsa. Ahora suelte la tecla **P2**. La luz **DL1** destella nuevamente 10 veces para confirmar que está en la posición nr. 10.
 c) Pulse una vez más la tecla **P2** y manténgala pulsada durante 10 segundos: el **DL1** se enciende y permanece. Ahora puede soltar.
 d) La luz **DL1** se apaga. El código radio previamente almacenado en la posición 10 del canal # 2 se ha borrado de la memoria.

Para salir del modo de borrado, espere 10 segundos sin dar ningún orden a la unidad. El receptor volverá automáticamente al modo stand-by.

PROGRAMACIÓN RADIO de Dip-switches SW1

Canal radio #1 - Monostable (pulso)	Canal radio #2 - Monostable (pulso)	Canal Radio #3	Canal Radio #4																																																						
<table border="1"> <tr><th colspan="3">ON ECE</th></tr> <tr><th>1</th><th>2</th><th>3</th></tr> <tr><td>OFF</td><td>OFF</td><td>Monostable</td></tr> <tr><td>ON</td><td>OFF</td><td>Bistable</td></tr> <tr><td>OFF</td><td>ON</td><td>Función reloj (90 segundos)</td></tr> </table>	ON ECE			1	2	3	OFF	OFF	Monostable	ON	OFF	Bistable	OFF	ON	Función reloj (90 segundos)	<table border="1"> <tr><th colspan="3">ON ECE</th></tr> <tr><th>1</th><th>2</th><th>3</th></tr> <tr><td>OFF</td><td>OFF</td><td>Monostable</td></tr> <tr><td>ON</td><td>OFF</td><td>Bistable</td></tr> <tr><td>OFF</td><td>ON</td><td>Función reloj (90 segundos)</td></tr> </table>	ON ECE			1	2	3	OFF	OFF	Monostable	ON	OFF	Bistable	OFF	ON	Función reloj (90 segundos)	<table border="1"> <tr><th>DIP 1</th><th>DIP 2</th><th>CONTACTO</th></tr> <tr><td>OFF</td><td>OFF</td><td>Funcionamento mono-estável</td></tr> <tr><td>ON</td><td>OFF</td><td>Funcionamento bi-estável</td></tr> <tr><td>OFF</td><td>ON</td><td>Funcionamento relajo (90 segundos)</td></tr> </table>	DIP 1	DIP 2	CONTACTO	OFF	OFF	Funcionamento mono-estável	ON	OFF	Funcionamento bi-estável	OFF	ON	Funcionamento relajo (90 segundos)	<table border="1"> <tr><th>DIP 3</th><th>DIP 4</th><th>CONTACTO</th></tr> <tr><td>OFF</td><td>OFF</td><td>Monostable</td></tr> <tr><td>ON</td><td>OFF</td><td>Bistable</td></tr> <tr><td>OFF</td><td>ON</td><td>Función reloj (90 segundos)</td></tr> </table>	DIP 3	DIP 4	CONTACTO	OFF	OFF	Monostable	ON	OFF	Bistable	OFF	ON	Función reloj (90 segundos)
ON ECE																																																									
1	2	3																																																							
OFF	OFF	Monostable																																																							
ON	OFF	Bistable																																																							
OFF	ON	Función reloj (90 segundos)																																																							
ON ECE																																																									
1	2	3																																																							
OFF	OFF	Monostable																																																							
ON	OFF	Bistable																																																							
OFF	ON	Función reloj (90 segundos)																																																							
DIP 1	DIP 2	CONTACTO																																																							
OFF	OFF	Funcionamento mono-estável																																																							
ON	OFF	Funcionamento bi-estável																																																							
OFF	ON	Funcionamento relajo (90 segundos)																																																							
DIP 3	DIP 4	CONTACTO																																																							
OFF	OFF	Monostable																																																							
ON	OFF	Bistable																																																							
OFF	ON	Función reloj (90 segundos)																																																							

ELIMINACIÓN

Deseche responsablemente.
 Deseche el embalaje y el dispositivo correctamente al final de su ciclo de vida, siguiendo las leyes aplicables en el país donde está instalado

CE DECLARACIÓN DE CONFORMIDAD

El fabricante PROTECO Srl declara que las unidades receptoras de radio READY04 cumplen los requisitos esenciales de la Directiva RED 2014/53 / CE así como la EMC 2014/30 / EU para el cual uso los productos han sido diseñados.

Castagnito, 01.09.2017 Marco Gallo Administrador Delegado

AVISOS DE SEGURANÇA

Este manual é apenas para instaladores profissionais ou qualificados. Uma instalação incorreta pode causar sérios danos, siga cuidadosamente todas as instruções de instalação. Guarde este manual para futuras referências e manutenção. Antes de instalar, verifique a integridade do produto. Certifique-se de que o sítio escolhido seja adequado para uma fixação estável.

Antes de conectar o dispositivo, verifique se a tensão de entrada do receptor e a saída do painel de controle têm a mesma tensão. Sempre desligue a alimentação antes de realizar qualquer manutenção do sistema.

DESCRICOÃO E USO PREVISTO

Este receptor é projetado para portões elétricos, portas de garagem, barreiras e sistemas similares. É proibida qualquer instalação e/ou uso diferente daquela especificada neste manual. O receptor rádio READY04 permite incorporar todos os emissores PROTECO 4334,92 MHz, com código fixo ou rolling code.

COMPONENTES

- P1 = PROGRAMAÇÃO
- P2 = APAGAR
- RX = Modulo RECEPTOR
- JP1 = Entrada ANTENA
- JP2 = Saída contacto CH 4
- JP3 = Saída ALIMENTAÇÃO
- JP4 = Saída contacto CH 1 - 2 - 3
- DL1 = LED sinalização
- M1 = Memoria EEPROM
- SW1 = Programação CH3 e CH4 através da seleção do comutador SW1

INSTALAÇÃO

Mantenha uma distância mínima de 5 m de outras receptoras radio.

- a) Tire a tampa do receptor (Fig. 2-A).
- b) Coloque a antena devidamente no seu sítio (Fig. 2-B).
- c) Certifique-se de que a antena esteja firmemente inserida. Aperte o parafuso.
- d) Insira o cabo no prensa-cabos, previamente perfurado com um lápis (Fig. 2-C).
- e) Termine a conexão conforme o esquema (Fig.1)
- f) Depois de carregar os comandos, coloque a tampa para fechar (Fig. 3).

PROGRAMAÇÃO

O receptor READY04 permite incorporar todos os comandos PROTECO com frequência 433.92 MHz, **CÓDIGO FIXO ou ROLLING CODE**. ANTES DE PROGRAMAR, verifique o tipo de controle que deseja gravar. Uma vez que o primeiro comando foi gravado, o receptor apenas aceitará comandos deste tipo: **CÓDIGO FIXO ou ROLLING CODE**.

NÃO É POSSÍVEL FAZER RESET .

PROGRAMAÇÃO DE COMANDOS

- a) Pressione a tecla **P1** para escolher o canal radio (CH 1, CH 2, CH3, CH 4). Exemplo: **CH1** pressione uma vez em **P1** - **CH2** pressione duas vezes em **P1** **CH3** pressione três vezes em **P1** - **CH4** pressione quatro vezes em **P1** O led piscará tantas vezes conforme o canal selecionado.
- b) Pressione a tecla **P1** continuamente por 2/3 segundos até o led **DL1** acender fixo e soltar.
- c) Volte a apertar na tecla **P1** continuamente e juntamente envie o código com o comando a programar. Quando o led **DL1** desligar, a programação no canal estará completa.
 - Quando a memória estiver cheia ou quando um código estiver já carregado no receptor, o Led DL1 começa a piscar seguidamente.**
- d) Solte **P1**, o led **DL1** volta acender.. Para programar mais comandos basta repetir desde o passo c) Caso contrário, a unidade receptora desliga-se em 10 segundos

APAGAR OS COMANDOS

- **APAGAR TODOS OS COMANDOS DUMA VEZ**
Presione a tecla **P2** continuamente até o led acender fixo. Presione a tecla **P2** por 10 segundos até o led apagar. **Quando o led DL1 apagar os comandos estarão apagados.**

APAGAR TODOS OS COMANDOS DUM CANAL SÓ

Presione a tecla **P1** para escolher o canal radio (CH 1, CH 2, CH3, CH 4). Exemplo: **CH1** pressione uma vez em **P1** - **CH2** pressione duas vezes em **P1** **CH3** pressione três vezes em **P1** - **CH4** pressione quatro vezes em **P1** O led piscará tantas vezes conforme o canal selecionado Presione a tecla **P2** continuamente até o led acender fixo. Presione a tecla **P2** por 10 segundos até o led apagar. **Quando o led apagar os comandos estarão apagad**

APAGAR UM COMANDO DUM CANAL SÓ

Para usar esta função, é necessário preparar uma lista dos comandos e a posição de cadaum.
 Presione a tecla **P1** para escolher o canal radio (CH 1, CH 2, CH3, CH 4). Exemplo: **CH1** pressione uma vez em **P1** - **CH2** pressione duas vezes em **P1** **CH3** pressione três vezes em **P1** - **CH4** pressione quatro vezes em **P1** O led piscará tantas vezes conforme o canal selecionado. Se não houverem códigos memorizados o led **DL1** não vai acender.

Exemplo: APAGAR UM COMANDO DE CH 2 MEMORIZADO EM POSIÇÃO 10
 a) Pressione duas vezes em **P1** para selecionar o **CH2**. O led **DL1** pisca duas vezes para confirmar o canal.
 b) Pressione dez vezes em **P2** para selecionar a posição. O led pisca cada vez que pressionar. Uma vez acabados os 10 click, o led pisca 10 vezes e a seguir mais 10 vezes.
 c) Pressione em **P2** continuamente por 10 segundos, o led acende fixo.
 d) Solte, quando o led apagar o comando estará apagado.

Se quiser sair do modo de apagamento SEM FAZER ALTERAÇÕES, aguarde 10 segundos sem dar qualquer ordem à unidade. O receptor retornará automaticamente ao modo de stand-by.

PROGRAMAÇÃO através da seleção do comutador SW1

CH1 - Funcionamento mono-estável
 CH2 - Funcionamento mono-estável

Canal Radio #3	Canal Radio #4																											
<table border="1"> <tr><th colspan="3">ON ECE</th></tr> <tr><th>1</th><th>2</th><th>3</th></tr> <tr><td>OFF</td><td>OFF</td><td>Funcionamento mono-estável</td></tr> <tr><td>ON</td><td>OFF</td><td>Funcionamento bi-estável</td></tr> <tr><td>OFF</td><td>ON</td><td>Funcionamento relajo (90 segundos)</td></tr> </table>	ON ECE			1	2	3	OFF	OFF	Funcionamento mono-estável	ON	OFF	Funcionamento bi-estável	OFF	ON	Funcionamento relajo (90 segundos)	<table border="1"> <tr><th>DIP 3</th><th>DIP 4</th><th>CONTATO</th></tr> <tr><td>OFF</td><td>OFF</td><td>Funcionamento mono-estável</td></tr> <tr><td>ON</td><td>OFF</td><td>Funcionamento bi-estável</td></tr> <tr><td>OFF</td><td>ON</td><td>Funcionamento relajo (90 segundos)</td></tr> </table>	DIP 3	DIP 4	CONTATO	OFF	OFF	Funcionamento mono-estável	ON	OFF	Funcionamento bi-estável	OFF	ON	Funcionamento relajo (90 segundos)
ON ECE																												
1	2	3																										
OFF	OFF	Funcionamento mono-estável																										
ON	OFF	Funcionamento bi-estável																										
OFF	ON	Funcionamento relajo (90 segundos)																										
DIP 3	DIP 4	CONTATO																										
OFF	OFF	Funcionamento mono-estável																										
ON	OFF	Funcionamento bi-estável																										
OFF	ON	Funcionamento relajo (90 segundos)																										

ESCOAMENTO

Não dispersar no ambiente .
 Partes deste produto podem conter substâncias poluentes. Eliminar o material através de centros de recolha em conformidade com as normas em vigor.

DECLARAÇÃO DE CONFORMIDADE

PROTECO Srl declara que os receptores READY04, cumprem com a Directiva RED 2014/53 / CE e EMC 2014/30 / EU para o uso pretendido.

Castagnito, 01de Setembro 2017 Marco Gallo Gerente

WARNUNG

Eine fehlerhafte Programmierung kann Schaden zufügen, den Anleitungen sorgfältig folgen. Dieses Handbuch für zukünftigen Benutz bewahren. Vor der Montage die Umversehrtheit des Produktes testen. Versichern Sie sich, dass die Montieroberfläche geeignet und stabil ist.

Vor dem Anfang der Verkabelung, überprüfen dass die Eingangsspannung gleich wie die Ausgangsspannung auf dem Klemmbrett der Steuerung ist. Vor jedem Wartungsvorgang die Hauptversorgung immer abschalten.

BESCHREIBUNG UND GEBRAUCH

Dieser Empfänger ist für automatische Tore, Garagentore, Schrankendämme usw geeignet. Jeder andere Installation oder Gebrauch ist verboten. READY04 Funkempfänger kann mit sämtlichen PROTECO Handsender funktionieren, entweder mit festem oder rolling Code.

STEUERUNGSTEILE

- P1 = Programmierung
- P2 = Löschen
- RX = Empfangsmodul
- JP1 = Eingang Antenne
- JP2 = Radiokanal #4 Eingang
- JP3 = Hauptversorgung Eingang
- JP4 = Radiokanäle #1 - #2 - #3 Eingang
- DL1 = Signalled
- M1 = EEPROM
- SW1 = Programmierung DIP-SWITCHES für Funkkanäle #3 und #4

INSTALLATION

Einen Abstand von mindestens 5 m von anderen Funkempfängern halten.

- a) Den Deckel hochziehen und wegnehmen (Bild 2-A).
- b) Die Antenne an den dazu bestimmtes Loch einstecken (Bild 2-B).
- c) Sich versichern dass beide den Plastikpropfen und die Dichtung am Schaft sind.
- d) Die Kabeldichtung durchlöchern und das Kabel an den Kabeldurchgang einstecken (Bild 2-C).
- e) Die Verkabelung laut Schema vervollständigen (Bild 1)
- f) Den Deckel schließen und einschrauben (Fig. 3).

PROGRAMMIERUNG

READY04 Empfänger kann mit PROTECO Handsender mit 433.92 MHz Frequenz funktionieren, **entweder mit festem oder rolling Code**. Vor der Programmierung, sollten Sie entscheiden welche Art von Handsender mit dem Empfänger benutzt wird. Wenn Der erste Handsender eingelernt worden ist, wird der Empfänger nur mit des selben Art von Fernbedienungen funktionieren: entweder Fest oder Rolling Code.

Nach der Vollziehung dieses Vorgangs, gibt es keine Rücksetzmöglichkeit.

EINLERNEN eines Handsenders

- a) **P1** wiederholt drücken um den Funkcode zu wählen (**#1, #2, #3, #4**). **DL1** Licht blinkt: 1 Blink = Funkradio #1, 2 Blicke = Funkradio #2, 3 Blicke = Funkradio #3, 4 Blicke = Funkradio #4.
- b) **P1** Taste 2/3 Sekunde halten bis **DL1** Licht bleibt auf und danach die Taste lassen.
- c) Noch einmal **P1** drücken und weiter drücken und gleichzeitig die Taste auf dem Handsender drücken um sie einzulernen. **DL1** schaltet aus: **der Radiokode wurde mit Erfolg auf dem Empfänger eingelernt.**