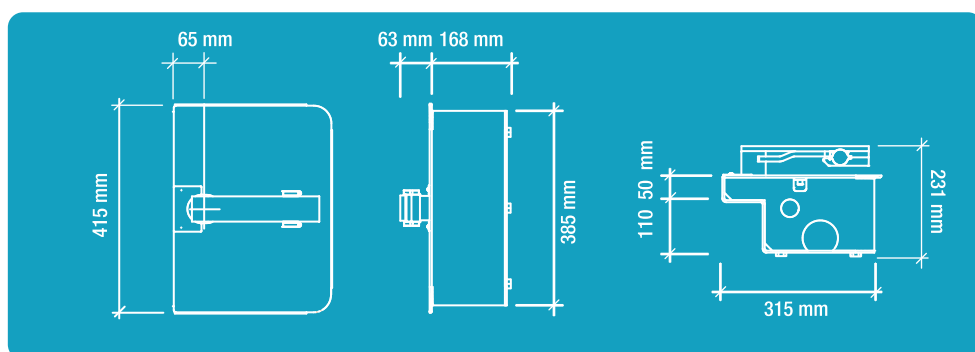




Hide

Motoriduttore a montaggio interrato per cancelli a battente con ante fino a 3m.

- Ideale anche per ridurre al minimo l'impatto estetico.
- Blocco motore a tenuta stagna completamente in alluminio per garantire affidabilità e resistenza nel tempo.
- Finecorsa meccanici regolabili in apertura e in chiusura.
- Apertura standard fino a 110° e fino a 180° con dispositivo accessorio opzionale.
- Cassetta di fondazione con trattamento speciale in cataforesi o in acciaio inox.

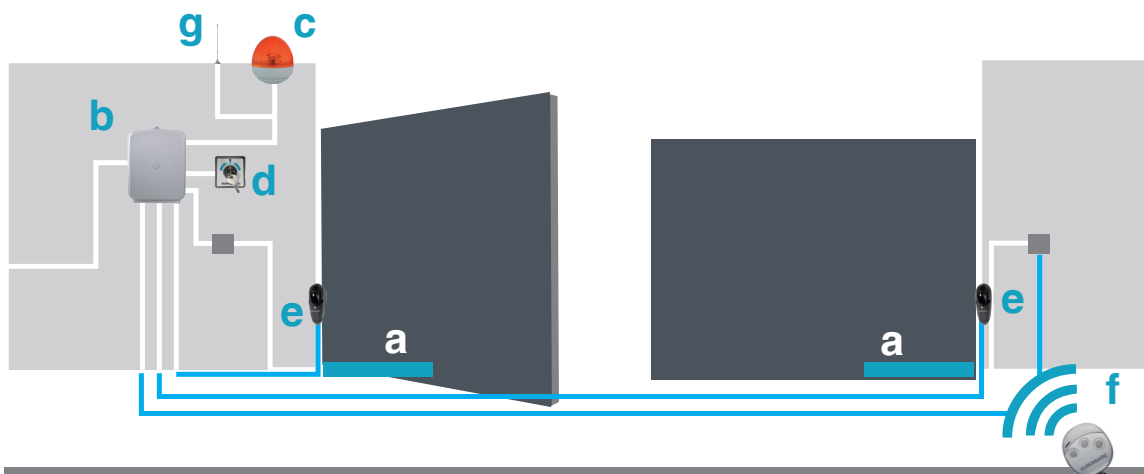


Hide 230	230V	110°*	350 Kg	3,00 m
Hide 24	24V	110°*	200 Kg	2,50 m

HIDE

Alimentazione	V	24V dc	230V~50Hz
Assorbimento	A	0,5 - 7,5	1,2 - 2
Potenza	W	50	300
Protezione IP	IP	66	66
Giri motore	g/m	1600	1400
Ciclo di lavoro	%	90	50

SCHEMA MONTAGGIO



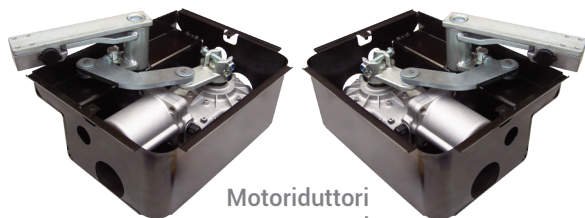
a motore
b centrale di comando

c lampeggiatore
d selettore a chiave

e fotocellula
f trasmettitore

g antenna (OPT)

IL KIT COMPRENDE:



Motoriduttori per montaggio interrato



Centrale di gestione in armadio



Coppia di fotocellule **RF37**



Telecomandi **JEDI**



Lampeggiatore **EGGY**



Selettore a chiave **ELECTRO**

OPTIONAL ACCESSORIES



Combinatore digitale **D007**



Antenna **ANT02**



Modulo elettroserratura **MEL03/04**



Cassetta di fondazione in acciaio inox **H002**



Apertura 180° **H008**

Hai bisogno di aiuto?
CHIAMACI!!!

0173/210132

lun - ven 08:30 - 12.00 13.30 - 17.00



ANNI DI GARANZIA



AFFIDABILE



SICURO



FACILE DA INSTALLARE
FACILE DA PROGRAMMARE