



# Universal

## Motoriduttore 230V per serrande avvolgibili bilanciate di tipo residenziale e industriale

- Adatto a serrande già esistenti o di nuova costruzione, esiste anche nella versione bimotore per l'automazione di serrande di grandi dimensioni (fino a 360Kg).
- Finecorsa integrati con regolazione semplice e precisa in apertura e in chiusura.
- Disponibile nella versione reversibile o irreversibile con elettrofreno incorporato e sistema di sblocco manuale.



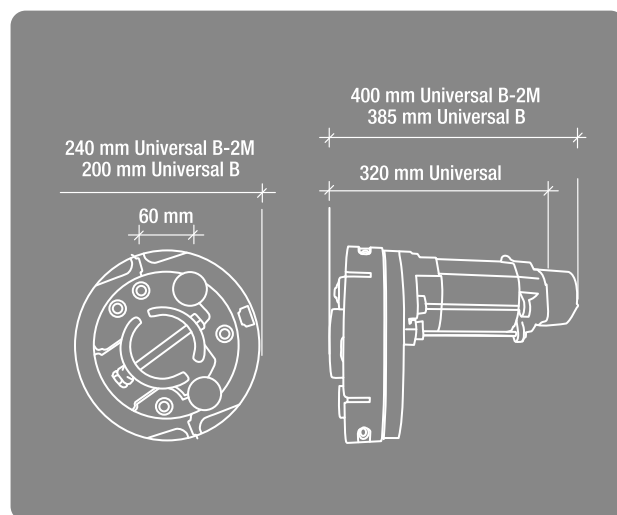
**UNIVERSAL**



**UNIVERSAL B/2M**



**UNIVERSAL B**

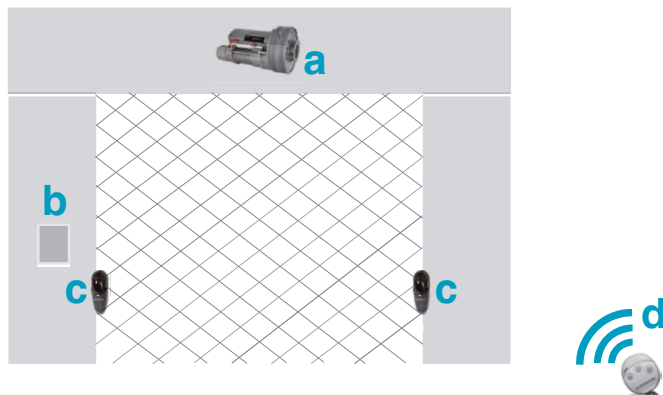


	UNIVERSAL	UNIVERSAL B	UNIVERSAL 2M
Alimentazione	V 230V~50/60Hz	230V~50/60Hz	230V~50/60Hz
Assorbimento	A 2,7	2,7	5,5
Potenza	W 600	600	1260
Coppia	Nm 178	178	443
Velocità corona	rpm 10	10	8
Sollevamento max	Kg 170	170	360
Corsa max	m 6	6	6
Diametro albero	mm 60/48	60/48	76
Diametro portamolle	mm 200/220	200/220	240
Ciclo di lavoro	% 30	30	30



Universal	230V	170 Kg
Universal B	230V	170 Kg
Universal 2M	230V	360 Kg

# SCHEMA MONTAGGIO



**a** motore  
**b** centrale di comando  
**c** fotocellula  
**d** trasmettitore

## ACCESSORI OPZIONALI:



Coppia di fotocellule  
**RF37**



Telecomandi  
**JEDI**



Centrale di comando  
**Q45**



Selettore a chiave  
**ELECTRO**



Cassaforte  
**S004**

Hai bisogno di aiuto?  
**CHIAMACI!!!**

**0173/210132**

lun - ven 08:30 - 12.00 13.30 - 17.00



ANNI DI GARANZIA



AFFIDABILE



SICURO



FACILE DA INSTALLARE  
FACILE DA PROGRAMMARE