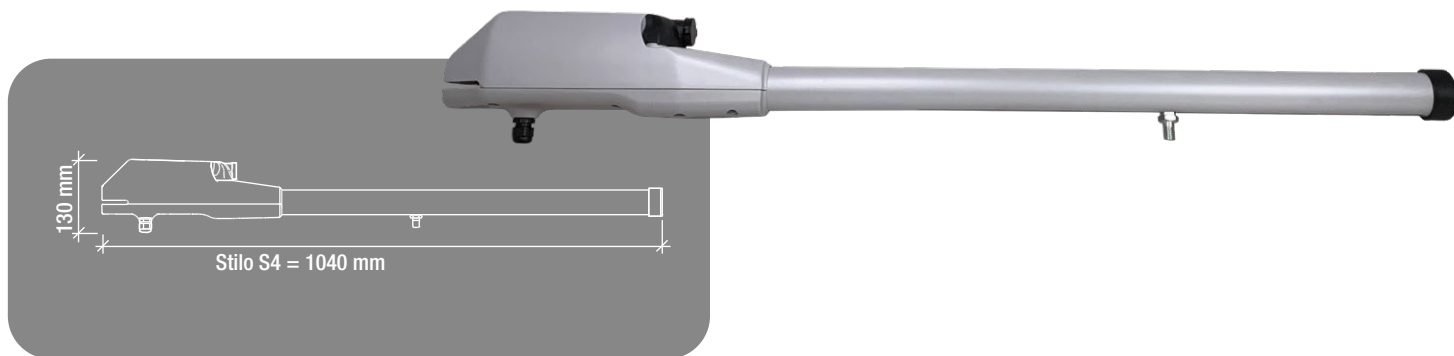




Stilo S

Motorisation à vérin télescopique 230V et 24V pour portails battants de vantail jusqu'à 4m

- Robuste structure en aluminium et mécanique de transmission en bronze
- Convient aussi pour portails de grands dimension jusqu'à 400Kg pour vantail
- Facile à installer et à entretenir
- Les modèles en 24V permettent un usage intensif
- Déverrouillage de secours par un levier protégé par une serrure à clé



STILO S4/FM 24V STILO S4/FM 230V STILO S4/FM 115V

	V	24V dc	230V~50Hz	115V~60Hz
Alimentation	V	24V dc	230V~50Hz	115V~60Hz
Consommation	A	0,5 - 0,75	1,2 - 1,7	3,1 - 3,3
Puissance	W	50	300	300
Classe IP	IP	44	44	44
Vitesse moteur	g/m	1600	1400	1700
Cycle de travail	%	80	40	40

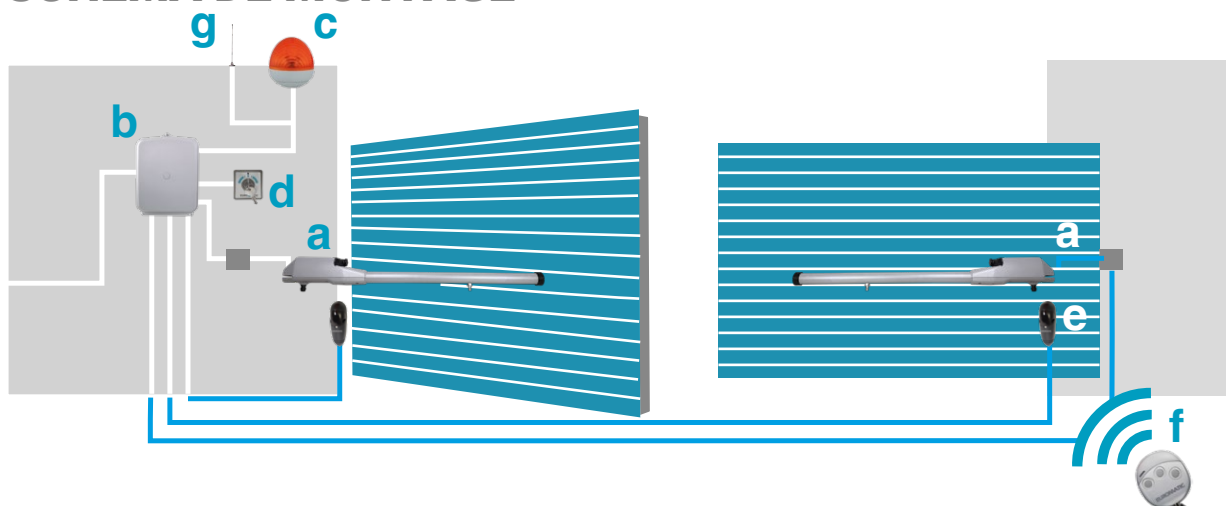


Stilo S4 230	230V	100°	350 Kg	2,50 m
Stilo S4 230 FM	230V	100°	350 Kg	2,50 m
Stilo S4 24	24V	100°	200 Kg	2,50 m
Stilo S4 24 FM	24V	100°	200 Kg	2,50 m
Stilo S4 115	115V	100°	350 Kg	2,50 m
Stilo S4 115 FM	115V	100°	350 Kg	2,50 m

Vérin avec tube protégé



SCHÉMA DE MONTAGE



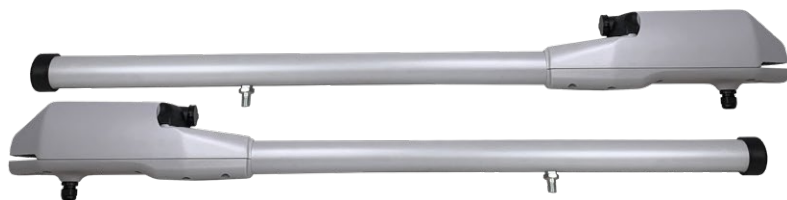
a moteur
b carte de gestion

c clignotant
d contacteur à clé

e photocellule
f télécommande

g antenne (OPT)

DANS LE KIT:



Moteurs



Carte de gestion



Jeu de photocellules
RF37



Télécommandes
JEDI



Clignotant
EGGY



Contacteur à clé
ELECTRO

EN OPTION



Clavier à code
D007



Antenne
ANT02



Module électroserrure
MEL03/04



3 ANS DE GARANTIE



FIABLE



RÉSISTANT



FACILE À INSTALLER
FACILE À PROGRAMMER