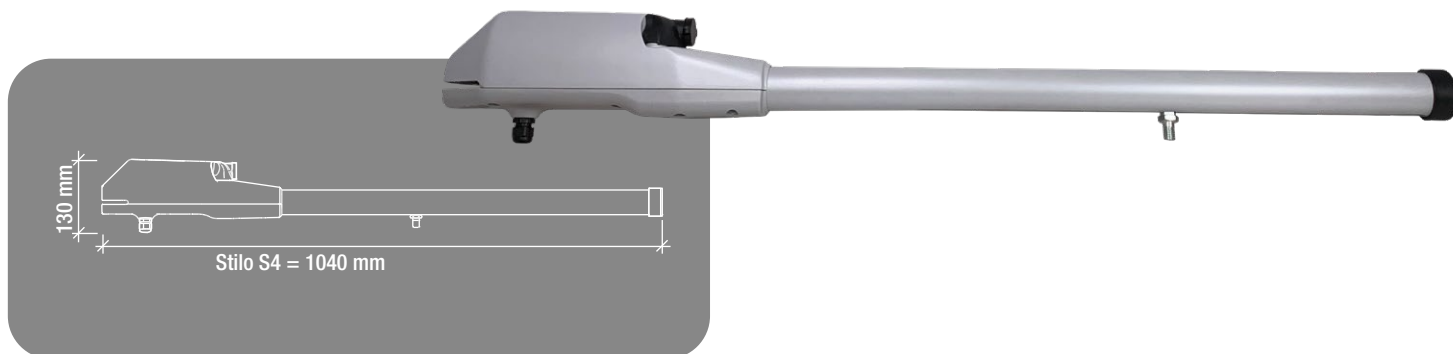


Stilo S

Attuatore elettromeccanico telescopico o a tubo protetto per cancelli battenti con ante fino a 3m

- Scocca completamente in alluminio pressofuso e ingranaggio di trasmissione in bronzo
- Versione FM con fermo meccanico regolabile in chiusura
- Adatto anche a cancelli pesanti fino a 400Kg per anta
- Semplice installazione e manutenzione
- Versione 24V per uso intensivo



STILO S4/FM 24V STILO S4/FM 230V STILO S4/FM 115V

	V	24V dc	230V~50Hz	115V~60Hz
Alimentazione	V	24V dc	230V~50Hz	115V~60Hz
Assorbimento	A	0,5 - 0,75	1,2 - 1,7	3,1- 3,3
Potenza	W	50	300	300
Protezione IP	IP	44	44	44
Giri motore	g/m	1600	1400	1700
Ciclo di lavoro	%	80	40	40

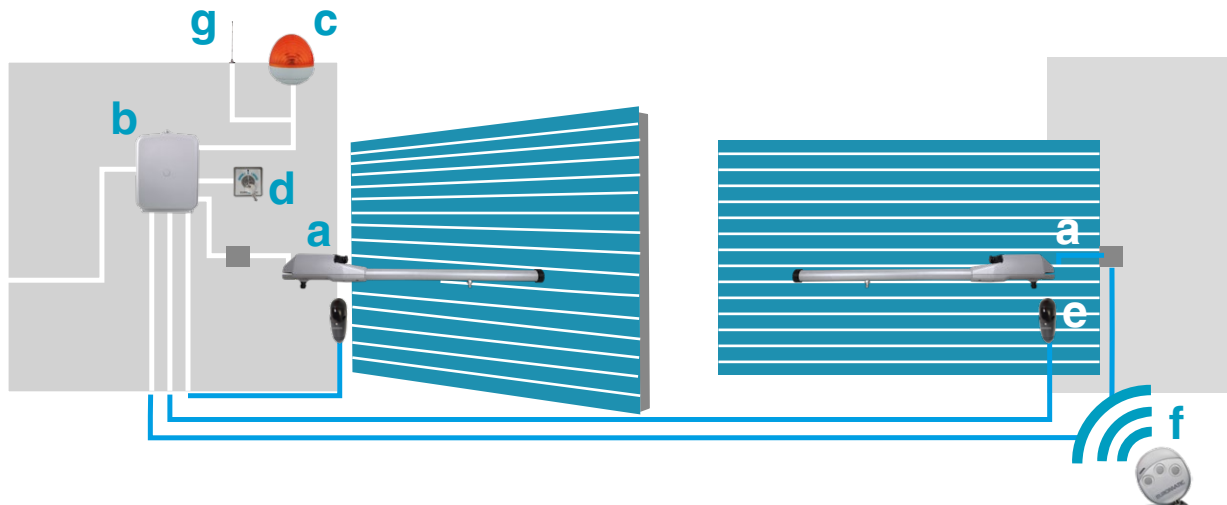


Model	Voltage	Opening Angle	Weight Capacity	Tube Length
Stilo S4 230	230V	100°	350 Kg	2,50 m
Stilo S4 230 FM	230V	100°	350 Kg	2,50 m
Stilo S4 24	24V	100°	200 Kg	2,50 m
Stilo S4 24 FM	24V	100°	200 Kg	2,50 m
Stilo S4 115	115V	100°	350 Kg	2,50 m
Stilo S4 115 FM	115V	100°	350 Kg	2,50 m

Attuatore a tubo coperto

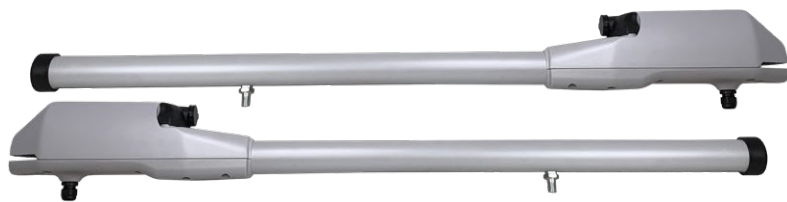


SCHEMA MONTAGGIO



- a** motore
- b** centrale di comando
- c** lampeggiatore
- d** selettore a chiave
- e** fotocellula
- f** trasmettitore
- g** antenna (OPT)

IL KIT COMPRENDE:



Coppia di motori



Centrale di gestione in armadio



Coppia di fotocellule
RF37



Telecomandi
JEDI



Lampeggiatore
EGGY



Selettore a chiave
ELECTRO

ACCESSORI:



Combinatore digitale
D007



Antenna
ANT02



Modulo elettroserratura
MEL03/04

Hai bisogno di aiuto?
CHIAMACI!!!

0173/210132

lun - ven 08:30 - 12.00 13.30 - 17.00



ANNI DI GARANZIA



AFFIDABILE



SICURO



FACILE DA INSTALLARE
FACILE DA PROGRAMMARE