



# Catalogo2026





# INDICE



## AUTOMAZIONI PER CANCELLI BATTENTI

- p. 01 **ATTUATORI LINEARI**  
TECHNO
- p. 03 **ATTUATORI A BRACCIO ARTICOLATO**  
ENERGY
- p. 05 **ATTUATORI INTERRATI**  
HIDE
- p. 07 **ATTUATORI A RUOTA**  
COMPASS



## AUTOMAZIONI PER CANCELLI SCORREVOLI

- p. 11 **MOTORIDUTTORI A CREMAGLIERA**  
CLOSER



## AUTOMAZIONI PER PORTE DA GARAGE

- p. 15 **PORTE DA GARAGE SEZIONALI E BASCULANTI**  
LIFT UP
- p. 17 **PORTE DA GARAGE BASCULANTI**  
BALANCE



## AUTOMAZIONI PER SERRANDE

- p. 21 **AUTOMAZIONI PER SERRANDE**  
PSE



## ELETTRONICA DI COMANDO

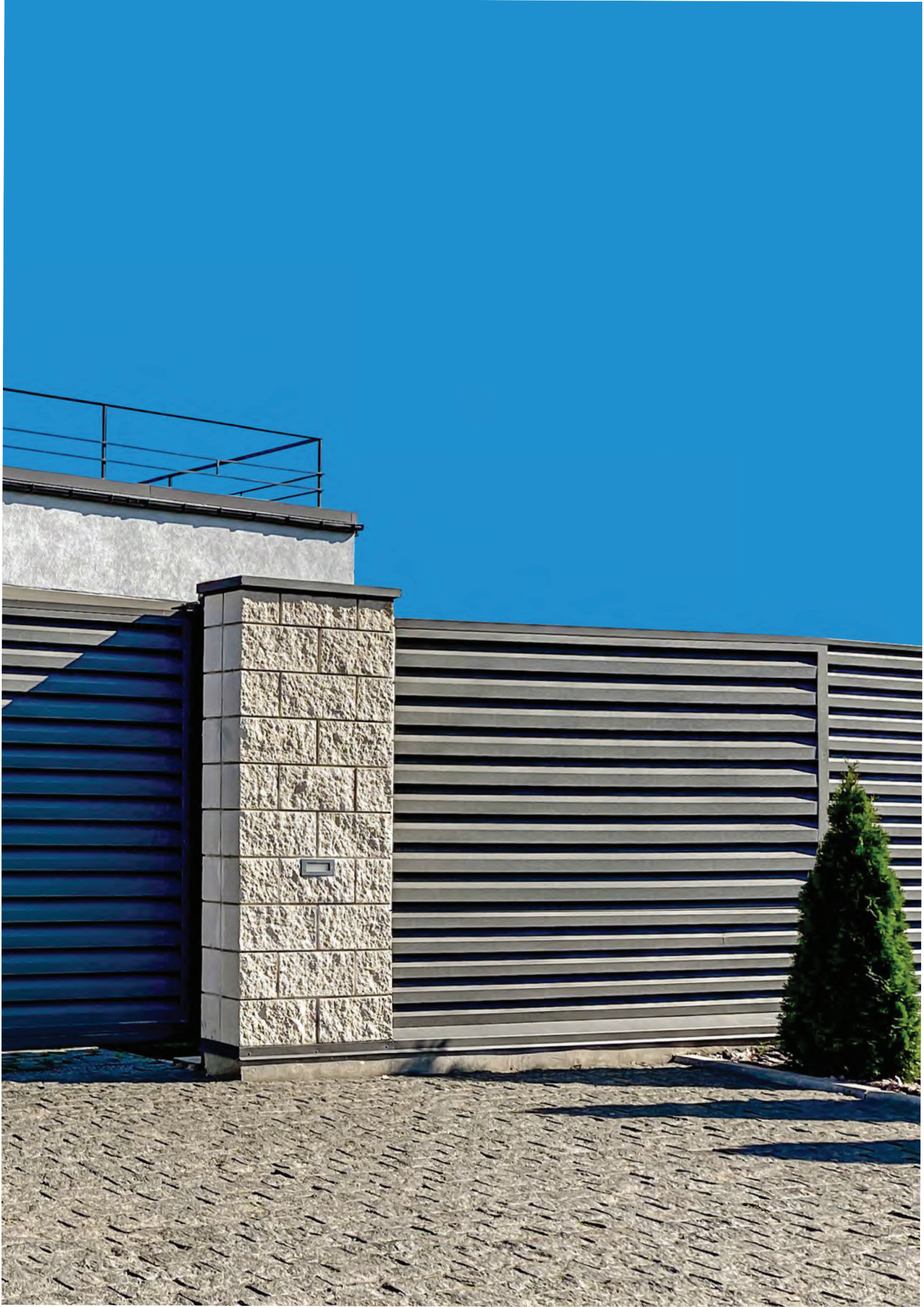
- p. 25 **GUIDA ALLA SELEZIONE**
- p. 26 **CENTRALI CANCELLI BATTENTI**
- p. 27 **CENTRALI CANCELLI SCORREVOLI**
- p. 27 **CENTRALI SERRANDE**
- p. 28 **ACCESSORI**  
SISTEMI RADIO  
ANTENNE  
TRASMETTITORI
- p. 29 **FOTOCELLULE**  
LAMPEGGIATORI
- p. 30 **RILEVATORI MAGNETICI**  
BORDI SENSIBILI
- p. 31 **TASTIERE DIGITALI**  
ELETTROSERRATURE



## CONDIZIONI GENERALI DI VENDITA

- p. 32

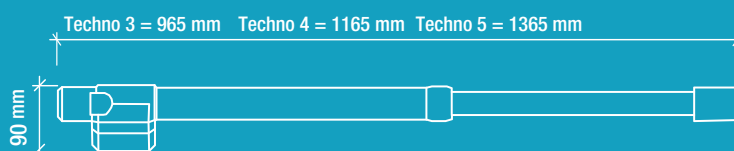
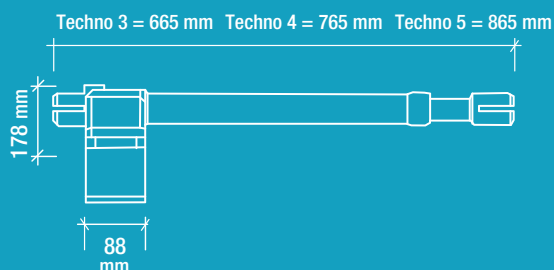




# Techno

## Attuatore elettromeccanico telescopico irreversibile 230V e 24V per cancelli battenti fino a 4 m

- Meccanica robusta e silenziosa con ingranaggio di trasmissione in bronzo
- Semplice installazione e manutenzione
- Scocca in alluminio dal design compatto e ingombri ridotti
- Adatto anche per cancelli con apertura verso l'esterno
- Versione 24V per uso intensivo

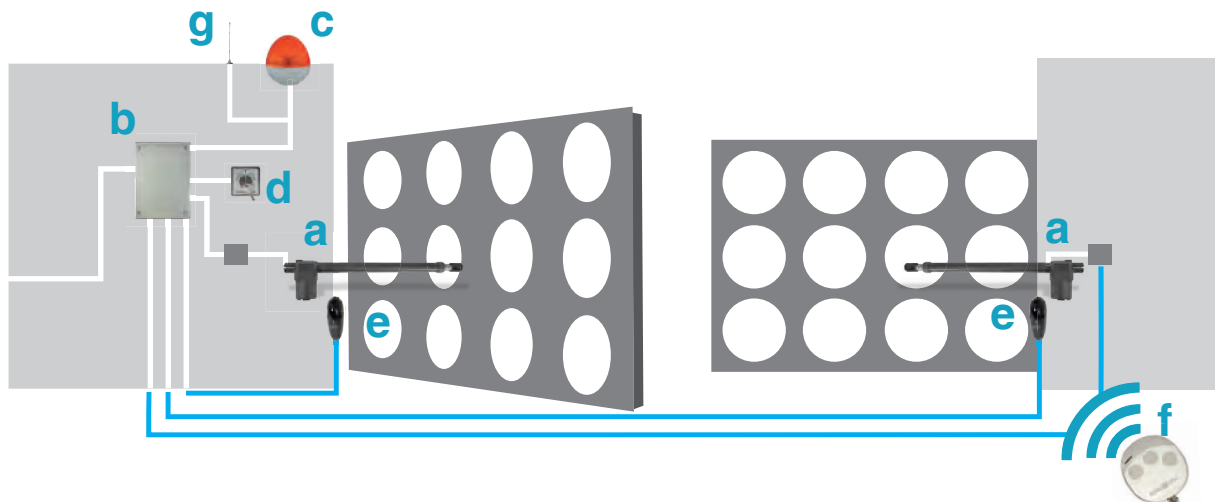


	TECHNO 3/4/5	TECHNO 3/4/5	TECHNO 3/4/5	TECHNO 4 REV
Alimentazione	V 24V dc	230V~50Hz	115V~60Hz	230V~50Hz
Assorbimento	A 0,5 - 0,75	1,2 - 1,7	2,0 - 2,3	1,2 - 1,7
Potenza	W 50	280	300	280
Protezione IP	IP 44	44	44	44
Giri motore	g/m 1600	1400	1700	900
Ciclo di lavoro	% 80	40	40	40



Techno 3	230V	110°	350 Kg	2,00 m
Techno 4	230V	110°	350 Kg	2,80 m
Techno 5	230V	110°	250 Kg	3,50 m
Techno 3	24V	110°	275 Kg	2,00 m
Techno 4	24V	110°	250 Kg	2,50 m
Techno 5	24V	110°	150 Kg	3,00 m
Techno 4 REV	230V	110°	300 Kg	2,80 m

## SCHEMA MONTAGGIO



**a** motore  
**b** centrale di comando

**c** lampeggiatore  
**d** selettore a chiave

**e** fotocellula  
**f** trasmettitore

**g** antenna (OPT)

## IL KIT COMPRENDE:



Coppia di motori



Centrale di gestione in armadio



Coppia di fotocellule  
**RF37**



Telecomandi  
**JEDI**



Lampeggiatore  
**EGGY**



Selettore a chiave  
**ELECTRO**

## ACCESSORI:



Combinatore digitale  
**D007**



Antenna  
**ANT02**



Modulo elettroserratura  
**MEL03/04**



ANNI DI GARANZIA



AFFIDABILE



SICURO

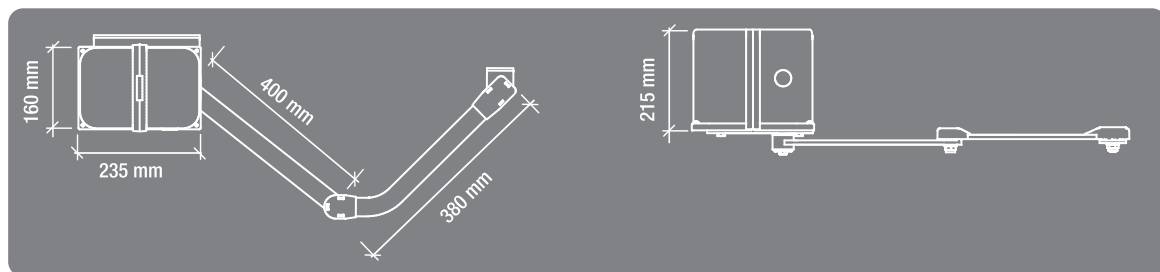


FACILE DA INSTALLARE  
FACILE DA PROGRAMMARE



## Attuatore elettromeccanico irreversibile a braccio articolato per cancelli a battente con ante fino a 2 m.

- Ideale anche per cancelli con pilastri molto profondi.
- Finecorsa elettrici regolabili per garantire precisione e delicatezza anche in caso di strutture particolarmente leggere.
- Robusto braccio articolato anti-cesoiamento, disponibile in due misure di lunghezza
- Centrale di gestione integrata
- Versioni 230V per uso residenziale e 24V per uso continuo e funzionamento in caso di black-out tramite batterie d'emergenza integrabili nel motoriduttore.



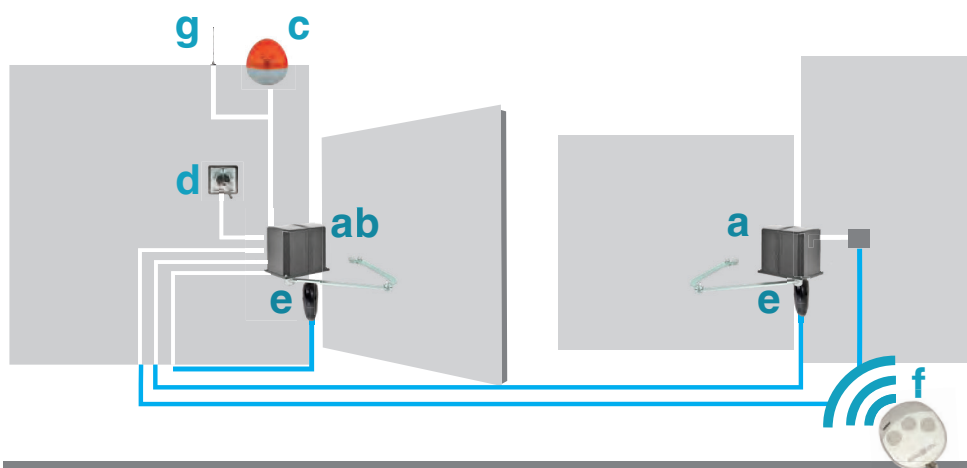
### ENERGY

	V	24V dc	230V~50Hz	115V~60Hz
Alimentazione	V	24V dc	230V~50Hz	115V~60Hz
Assorbimento	A	0,5 - 0,75	1,2 - 1,7	2,0 - 2,3
Potenza	W	50	300	300
Protezione IP	IP	44	44	44
Giri motore	g/m	1600	1400	1700
Ciclo di lavoro	%	80	40	40



Energy	230V	130°	250 Kg	2,00 m
Energy 24	24V	130°	200 Kg	2,00 m

# SCHEMA MONTAGGIO



**a** motore  
**b** centrale di comando

**c** lampeggiatore  
**d** selettore a chiave

**e** fotocellula  
**f** fotocellula trasmettitore

**g** antenna (OPT)

## IL KIT COMPRENDE:



Coppia di motori con  
Centrale e ricevitore integrato



Coppia di fotocellule  
**RF37**



Telecomandi  
**JEDI**



Lampeggiatore  
**EGGY**



Selettore a chiave  
**ELECTRO**

## ACCESSORI:



Combinatore digitale  
**D007**



Antenna  
**ANT02**



Modulo elettroserratura  
**MEL03/04**



ANNI DI GARANZIA



AFFIDABILE



SICURO

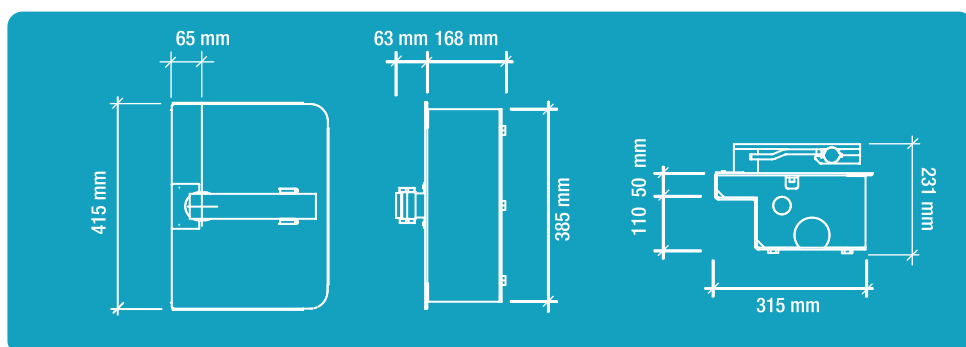


FACILE DA INSTALLARE  
FACILE DA PROGRAMMARE

# Hide

## Motoriduttore a montaggio interrato per cancelli a battente con ante fino a 3m.

- Ideale anche per ridurre al minimo l'impatto estetico.
- Blocco motore a tenuta stagna completamente in alluminio per garantire affidabilità e resistenza nel tempo.
- Finecorsa meccanici regolabili in apertura e in chiusura.
- Apertura standard fino a 110° e fino a 180° con dispositivo accessorio opzionale.
- Cassetta di fondazione con trattamento speciale in cataforesi o in acciaio inox.

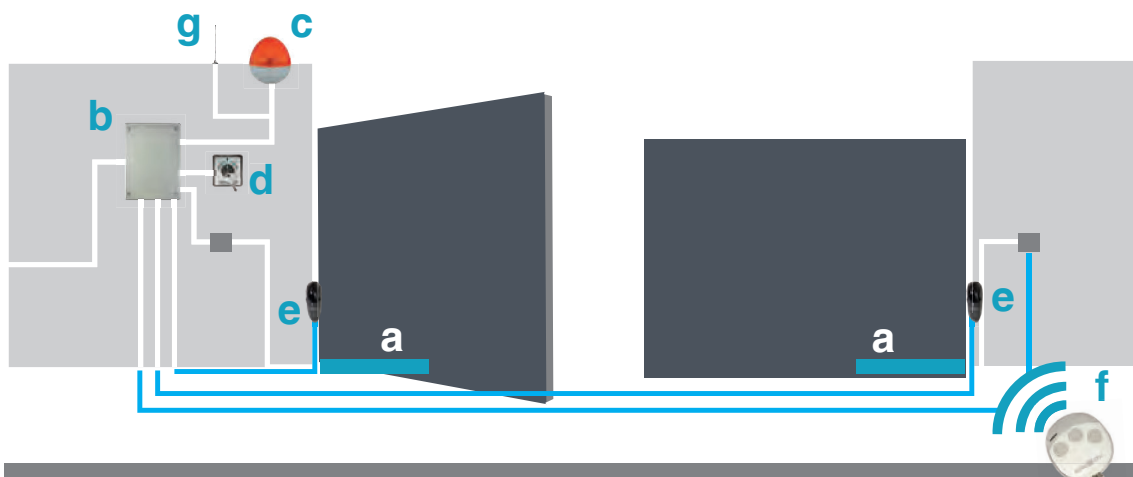


Hide 230	230V	110 <sup>o*</sup>	350 Kg	3,00 m
Hide 24	24V	110 <sup>o*</sup>	200 Kg	2,50 m

### HIDE

Alimentazione	V	24V dc	230V~50Hz
Assorbimento	A	0,5 - 7,5	1,2 - 2
Potenza	W	50	300
Protezione IP	IP	66	66
Giri motore	g/m	1600	1400
Ciclo di lavoro	%	90	50

# SCHEMA MONTAGGIO



**a** motore  
**b** centrale di comando

**c** lampeggiatore  
**d** selettore a chiave

**e** fotocellula  
**f** fotocellula trasmettitore

**g** antenna (OPT)

## IL KIT COMPRENDE:



Motoriduttori per montaggio interrato



Centrale di gestione in armadio



Coppia di fotocellule **RF37**



Telecomandi **JEDI**



Lampeggiatore **EGGY**



Selettore a chiave **ELECTRO**



ANNI DI GARANZIA



AFFIDABILE



SICURO



FACILE DA INSTALLARE  
FACILE DA PROGRAMMARE

## OPTIONAL ACCESSORIES



Combinatore digitale **D007**



Antenna **ANT02**



Modulo elettroserratura **MEL03/04**



Cassetta di fondazione in acciaio inox **H002**



Apertura 180° **H008**

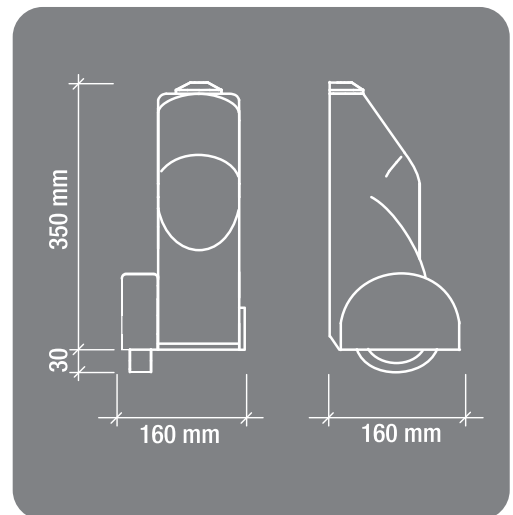
# Compass

## Motoriduttore elettromeccanico a montaggio esterno con ruota per cancelli a battente

- Angolo di apertura illimitato e installazione rapida
  - e semplice indipendentemente dalle dimensioni del pilastro
  - Ideale per cancelli con ante lunghe e leggere, anche con apertura verso l'esterno
  - Adatto a passi carrai o pedonali con terreno liscio e compatto
  - Può superare fino a 20cm di dislivello e 12° di pendenza
- Versione 230V per uso residenziale e 24V per uso continuo e funzionamento in caso di black-out con batterie d'emergenza

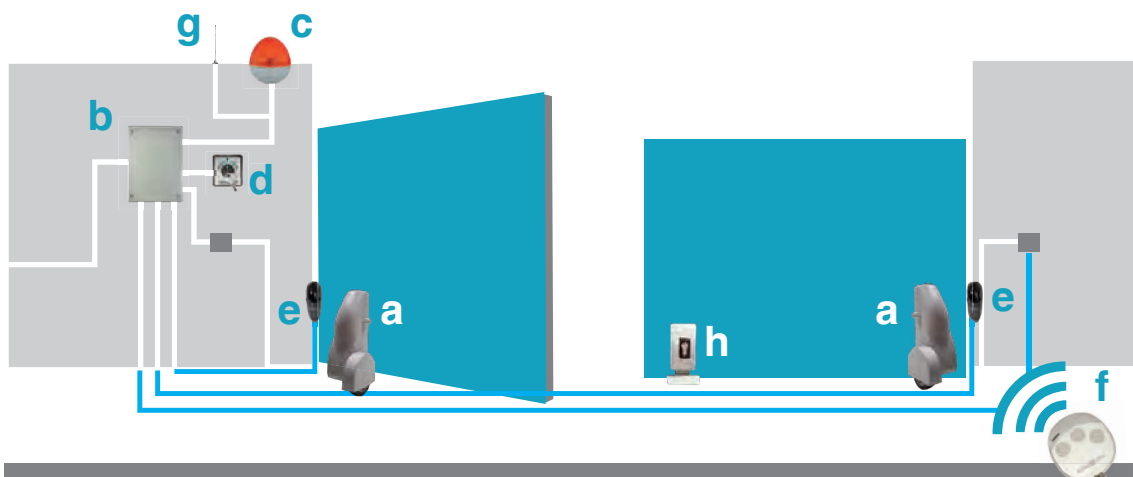


Compass 230	230V	NO LIMIT	150 Kg	2,00 m
Compass 24	24V	NO LIMIT	150 Kg	2,00 m
Compass REV	230V	NO LIMIT	150 Kg	2,00 m



		COMPASS			COMPASS REV
Alimentazione	V	24V dc	230V~50Hz	115V~60Hz	230V~50Hz
Assorbimento	A	0,5 - 0,75	1,2 - 1,7	2,0 - 2,3	1,2 - 1,7
Potenza	W	50	280	300	250
Protezione IP	IP	44	44	44	44
Giri motore	g/m	1600	1400	1700	900
Ciclo di lavoro	%	80	40	40	40
Dislivello max	mm	200	200	200	200
Pendenza max	deg°	12	12	12	12

# SCHEMA MONTAGGIO



**a** motore  
**b** centrale di comando

**c** lampeggiatore  
**d** selettore a chiave

**e** fotocellula  
**f** trasmettitore

**g** antenna (OPT)  
**h** elettroserratura

## IL KIT COMPRENDE:



Coppia di motori



Centrale di gestione in armadio



Coppia di fotocellule  
**RF37**



Telecomandi  
**JEDI**



Elettroserratura  
**RT17**



Lampeggiatore  
**EGGY**



Selettore a chiave  
**ELECTRO**

## ACCESSORI:



Combinatore digitale  
**D007**



Antenna  
**ANT02**



Modulo elettroserratura  
**MEL03/04**



ANNI DI GARANZIA



AFFIDABILE



SICURO



FACILE DA INSTALLARE  
FACILE DA PROGRAMMARE





# Closer

Motoriduttore elettromeccanico 230V e 24V per cancelli scorrevoli a cremagliera con peso fino a 1500 Kg

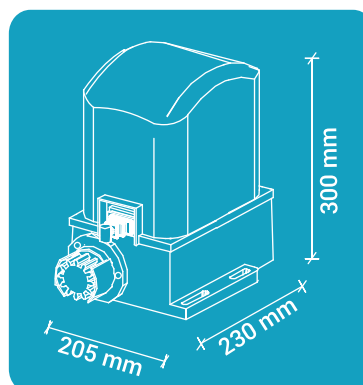


- Ingombri ridotti per facilitare il posizionamento anche in condizioni di spazio limitato
- Disponibile in versione con finecorsa elettromeccanico o magnetico
- Piastra di ancoraggio con regolazione del posizionamento verticale e orizzontale rapida e precisa
- Adatto a cancelli per uso residenziale e collettivo
- Versione 24V per funzionamento automatico anche in caso di blackout

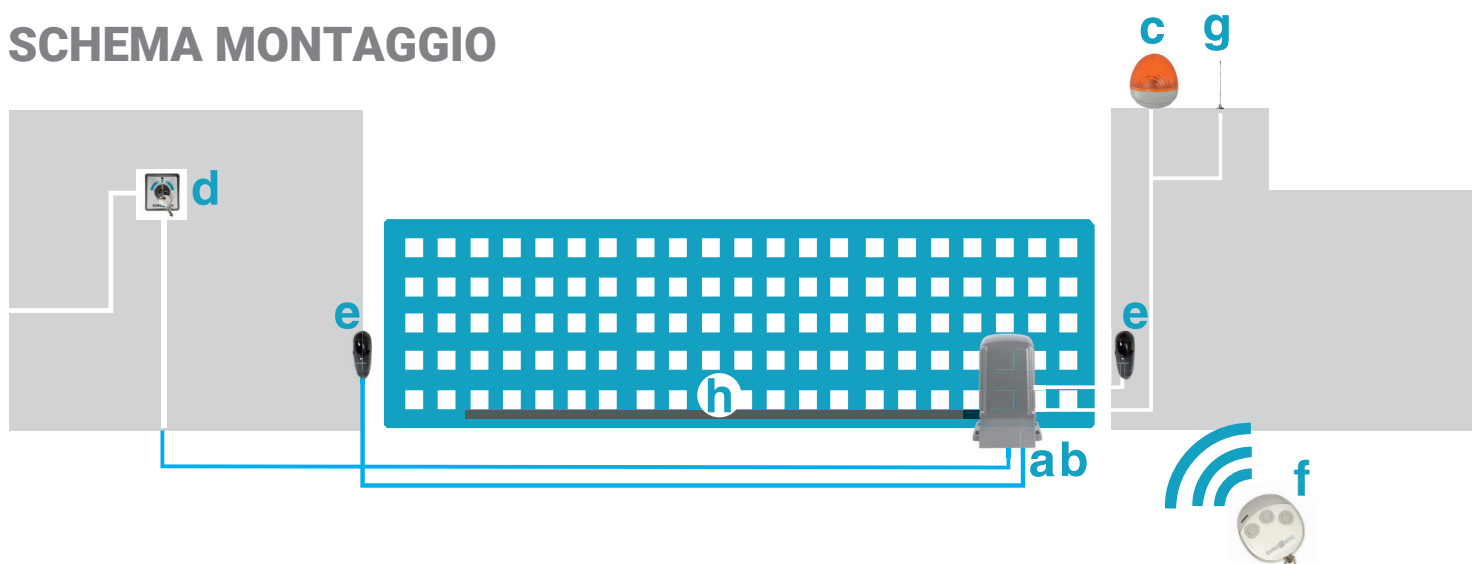
		CLOSER 6	CLOSER 5	CLOSER 8	CLOSER 15	CLOSER 5	CLOSER 8	CLOSER 15
Alimentazione	V	24V dc	230V~50Hz	230V~50Hz	230V~50Hz	115V~60Hz	115V~60Hz	115V~60Hz
Assorbimento	A	0,7 - 10	1,2 - 1,7	1,2 - 2,0	3,0	2,0 - 3,2	2,8 - 3,2	6,4 - 6,6
Potenza	W	80	250	300	600	280	330	600
Protezione IP	IP	44	44	44	44	44	44	44
Giri motore	g/m	1600	1400	1400	1400	1700	1700	1700
Ciclo di lavoro	%	80	40	40	40	40	40	40



Closer 6	24V	5-9 m/min	650 Kg
Closer 5	230V	8,5 m/min	500 Kg
Closer 5 115	115V	11 m/min	500 Kg
Closer 8	230V	8,5 m/min	800 Kg
Closer 8 115	115V	11 m/min	800 Kg
Closer 15	230V	8,5 m/min	1500 Kg
Closer 15 115	115V	11 m/min	1500 Kg
Closer 5 MAG	230V	8,5 m/min	500 Kg
Closer 8 MAG	230V	8,5 m/min	800 Kg
Closer 15 MAG	230V	8,5 m/min	1500 Kg



## SCHEMA MONTAGGIO



**a** motore  
**b** centrale di comando

**c** lampeggiatore  
**d** selettore a chiave

**e** fotocellula  
**f** trasmettitore

**g** antenna (OPT)  
**h** cremagliera

## IL KIT COMPRENDE:



Motore con centrale incorporata e ricevitore integrato



Coppia di fotocellule  
**RF37**



Telecomandi  
**JEDI**



Cremagliera  
**B120-4m**



Lampeggiatore  
**EGGY**



Selettore a chiave  
**ELECTRO**



ANNI DI GARANZIA



AFFIDABILE



SICURO



FACILE DA INSTALLARE  
FACILE DA PROGRAMMARE

## ACCESSORI\*



Combinatore digitale  
**D007**



Antenna  
**ANT02**



Bordo sensibile  
**RC23**



Cremagliera in acciaio  
**B102**





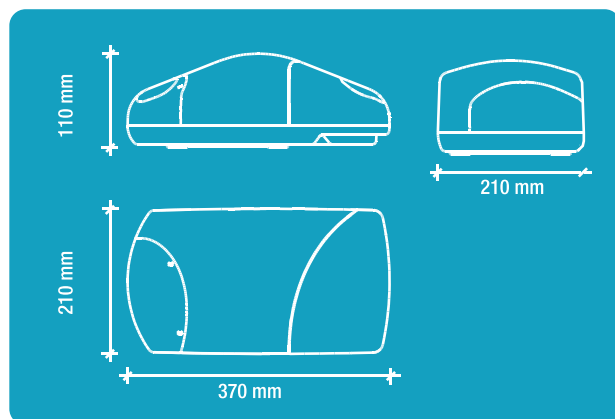
# Lift up

## Automazione a traino 24V per porte da garage sezionali e basculanti fino a 12m<sup>2</sup>

- Tastiera di programmazione esterna e display LCD, protetti da un pratico sportello.
- Luce di cortesia a led integrata, chiusura automatica e segnalatore acustico porta dimenticata aperta.
- Funzionamento preciso e sicuro con sistema encoder.
- Guida a catena pre-assemblata.
- Disponibile in 2 versioni è la soluzione ottimale per tutte le porte da garage di piccole e medie dimensioni.
- Adatta anche a porte basculanti debordanti tramite l'apposito accessorio disponibile in opzione.



Lift up	24V	60 Kg	8 m <sup>2</sup>
Lift up Plus	24V	100 Kg	12 m <sup>2</sup>

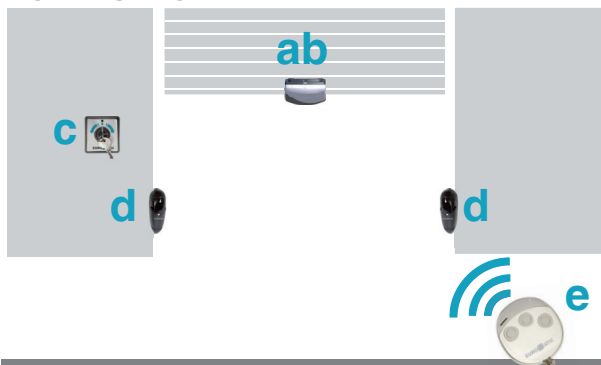


	LIFT UP	LIFT UP PLUS
--	---------	--------------

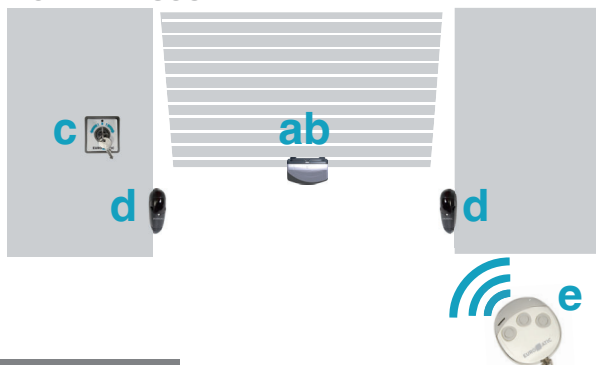
Alimentazione	V	24Vdc	24Vdc
Assorbimento	A	0,5 W - se disattivato $\leq 5$ W	0,5 W - se disattivato $\leq 9$ W
Potenza	W	100	150
Protezione IP	IP	40	40
Forza di trazione	N	700	1100
Tempo di apertura	s	17"	17"
Altezza max porta	m	2,4	2,7
Lunghezza guida	m	3	3,3
Ciclo di lavoro	%	80	80

# SCHEMA MONTAGGIO

PORTA SEZIONALE



PORTA BASCULANTE



**a** motore

**b** centrale di comando

**c** selettore a chiave

**d** fotocellula

**e** trasmettitore

## ACCESSORI OPZIONALI:



Coppia di fotocellule  
**RF37**



Kit per sblocco da esterno  
**MLIR07**



Costa meccanica  
**RC22**



**PARC02**



Lampeggiatore  
**EGGY**



ANNI DI GARANZIA



AFFIDABILE



SICURO



FACILE DA INSTALLARE  
FACILE DA PROGRAMMARE

# Balance

## Automazione per porte garage basculanti fino 10 m<sup>2</sup>.

- Motoriduttore elettromeccanico irreversibile completo di finecorsa elettromeccanici regolabili.
- Sistema di trasmissione in bronzo e acciaio.
- Luce di cortesia integrata e leva per lo sblocco di emergenza dall'interno garage.
- Possibilità di azionare lo sblocco di emergenza dall'esterno tramite kit disponibile in opzione.
- Centrale a bordo automazione con funzione di rilevamento ostacoli e rallentamenti regolabili in apertura e chiusura.
- Ricevitore radio integrato.
- Disponibile anche in versione senza centrale di comando.
- Adatta per installazione a doppio motore con kit leveraggi completi di boccole



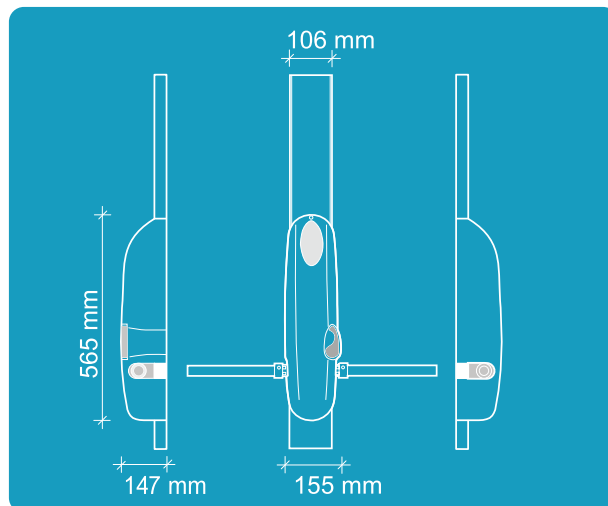
230V



MAX

10 m<sup>2</sup>

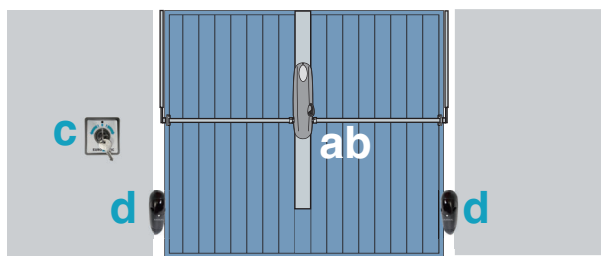
Balance



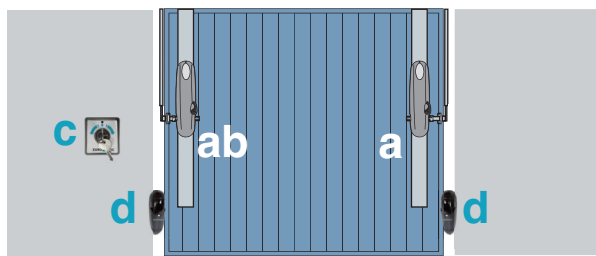
### BALANCE

Larghezza Max porta	mq	10
Alimentazione motore	A	230V ac
Potenza motore	W	250
Giri motore	rpm	1400
Condensatore	µF	12,5
Assorbimento medio motore	A	1,3
Temperatura di funzionamento		-20° C / +55° C
	Peso	Kg 8
	Grado di protezione	IP 30

# SCHEMA MONTAGGIO



APPLICAZIONE CENTRALE



APPLICAZIONE LATERALE



<b>a</b> motore	<b>c</b> selettore a chiave	<b>e</b> trasmettitore
<b>b</b> centrale di comando	<b>d</b> fotocellula	

## ACCESSORI OPZIONALI:



Coppia di fotocellule  
**RF37**



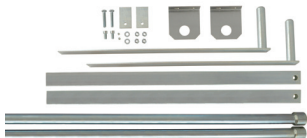
Telecomandi  
**JEDY**



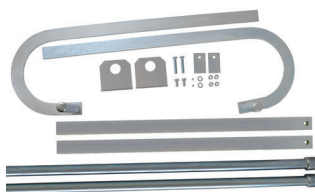
Costa meccanica  
**RC22**



Lampeggiatore  
**EGGY**



it leve con bracci dritti  
per montaggio centrale  
**E102C**



Kit leve con bracci curvi  
per montaggio centrale  
**E102U**



Kit leve per montaggio laterale  
**E102L**



Sblocco manuale  
da esterno  
**B001**



Longherone di fissaggio 1,5 m  
**E107**

**3** ANNI DI GARANZIA

AFFIDABILE

SICURO

FACILE DA INSTALLARE  
FACILE DA PROGRAMMARE

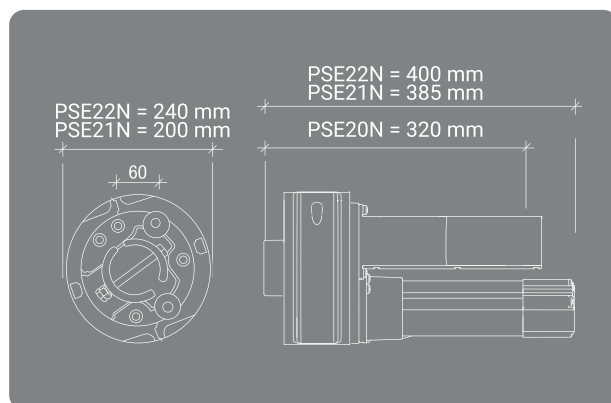
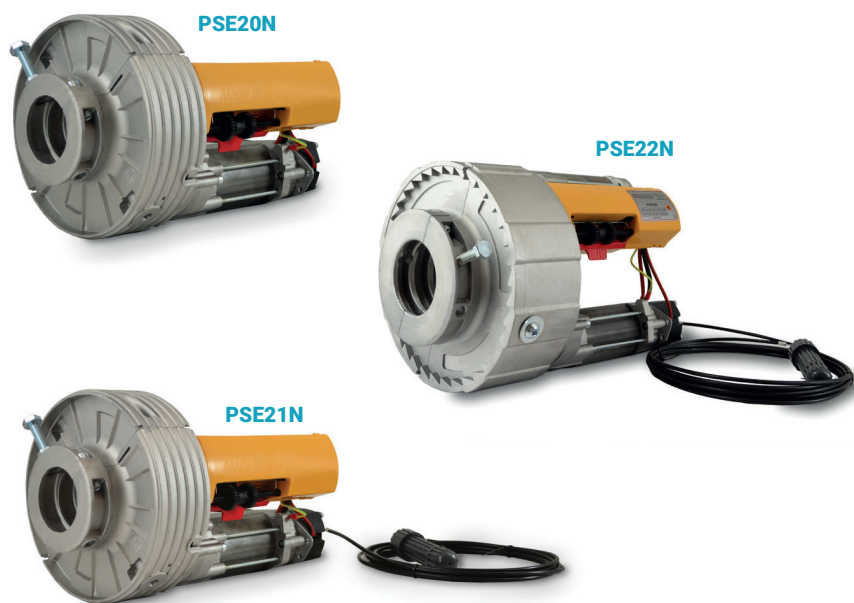




# PSE20/21/22N

## Motoriduttore 230V per serrande avvolgibili bilanciate di tipo residenziale e industriale

- Adatto a serrande già esistenti o di nuova costruzione, esiste anche nella versione bimotore per l'automazione di serrande di grandi dimensioni (fino a 360Kg).
- Finecorsa integrati con regolazione semplice e precisa in apertura e in chiusura.
- Disponibile nella versione reversibile o irreversibile con elettrofreno incorporato e sistema di sblocco manuale.
- Accessori di riduzione per albero e adattatori porta-molle inclusi.
- Versione bimotore per serrande di grandi dimensioni.

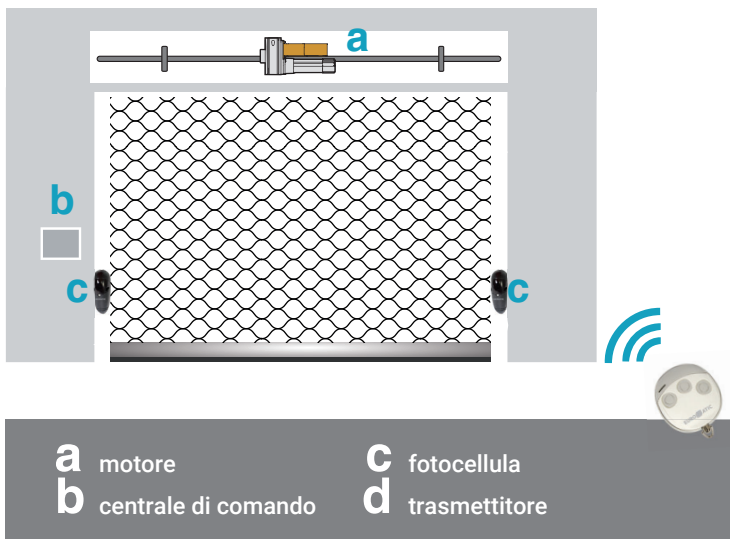


	PSE20N	PSE21N	PSE22N
Alimentazione	V 230V~50/60Hz	230V~50/60Hz	230V~50/60Hz
Assorbimento	A 2,6	2,6	5,4
Potenza	W 600	600	1340
Coppia	Nm 170	170	360
Velocità corona	rpm 10	9	8
Sollevamento max	Kg 170	170	360
Corsa max	m 6	6	6
Diametro albero	mm 60/48	60/48	76
Diametro portamolte	mm 200/220	200/220	240
Ciclo di lavoro	% 30	30	30



PSE20N	230V	170 Kg
PSE21N	230V	170 Kg
PSE22N	230V	360 Kg

# SCHEMA MONTAGGIO



## ACCESSORI OPZIONALI:



Coppia di fotocellule  
**RF37**



Telecomandi  
**JEDI**



Centrale di comando  
**Q46**



Selettore a chiave  
**ELECTRO**



Cassaforte  
**S004**



ANNI DI GARANZIA



AFFIDABILE



SICURO



FACILE DA INSTALLARE  
FACILE DA PROGRAMMARE





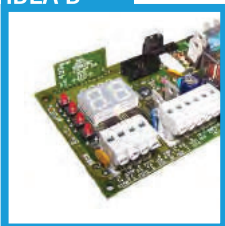


# Guida alla selezione

	Q81A	IDEA B	Q20A	Q81S	IDEA A	Q20S	Q46
Alimentazione centrale	230V 115V	230V	230V 115V	230V 115V	230V	230V 115V	230V
Alimentazione motori	230V 115V	230V	24V	230V 115V	230V	24V	230V
Display di programmazione/diagnosi		●	●		●	●	●
Rilevamento ostacoli (EN 12453)	●		●	●		●	
Programmazione semplificata autoapprendimento	●		●	●		●	●
Programmazione sequenziale	●	●	●	●	●	●	●
Funzione chiusura automatica	●	●	●	●	●	●	●
Funzionamento passo-passo	●	●	●	●	●	●	●
Funzionamento condominiale	●	●	●	●	●	●	
Apertura parziale/pedonale	●	●	●	●	●	●	
Rallentamento finecorsa regolabile	●	●	●	●	●	●	
Sfasamento ante regolabile	●	●	●				
Colpo d'ariete/colpo di chiusura	●	●	●				
Funzione pulsanti separati		●	●		●	●	●
Funzione manutenzione programmata			●			●	
Comando uomo presente		●		●	●	●	●
Contamanovre			●			●	
Ricevitore radio integrato 433,92 MHZ							●
Ricevitore radio estraibile 433,92 MHZ	●		●	●		●	
Ricevitore radio precablato 433,92 MHZ		●			●		
Ingresso bordo sensibile 8K2	●	●	●	●	●	●	●
Uscita elettroserratura 12V ac/dc modulo OPZIONALE	●	●					
Uscita elettroserratura 12V ac/dc			●				
Uscita ausiliaria 2° canale radio							
Uscita ausiliaria 2° canale radio modulo OPZIONALE	●		●	●		●	
Possibilità di alimentazione solare e a batteria			●			●	



### IDEA B



### Centrale di comando 230V per cancelli battenti a 1 o 2 ante

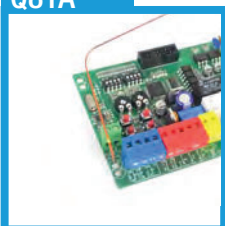
- Display LED integrato per programmazione e diagnosi anomalie
- Programmazione avanzata con regolazione sequenziale dei singoli parametri
- Regolazione elettronica delle forze, dei tempi di lavoro e di rallentamento separata per ciascun motore
- Sfasamento ante regolabile
- Logica di funzionamento con chiusura automatica, semi-automatica, passo-passo
- Apertura parziale pedonale regolabile
- Funzione condominiale con priorità all'apertura
- Funzione anta singole per cancelli monoanta
- Funzione test motori e test fotocellule
- Gestione elettro-serratura tramite modulo opzionale con funzioni "colpo d'ariete" e "colpo di chiusura"
- Morsettiere estraibili
- Ingresso per il collegamento di un timer
- Ricevitore radio precablato 433.92MHz

MEL01



Modulo interfaccia elettro-serratura (12V, 15W)

### Q81A



### Centrale di comando 230V per cancelli battenti a 1 o 2 ante

- Funzione anti-schiacciamento (EN 12453) con sensibilità ostacoli regolabile
- Programmazione semplificata con autoapprendimento dei parametri di funzionamento
- Programmazione avanzata sequenziale con regolazione dei tempi di lavoro e di rallentamento
- Regolazione tramite trimmers della forza motori e della sensibilità ostacoli
- Autodiagnosi con segnalazione LED delle anomalie
- Sfasamento ante regolabile
- Funzione anta singola per cancelli mono-anta
- Apertura parziale pedonale
- Funzione condominiale con priorità all'apertura
- Logica di funzionamento con chiusura automatica o passo-passo
- Funzione richiusura rapida "chiudi subito"
- Funzione test motori e test fotocellule
- Possibilità di collegamento timer
- Gestione elettro-serratura tramite modulo opzionale con funzioni "colpo d'ariete" e "colpo di chiusura"
- Modulo ausiliario opzionale configurabile come 2° canale radio, funzione spia status del cancello, luce di cortesia.
- Morsettiere estraibili.
- Ingresso per bordo sensibile resistivo 8K2.
- Ricevitore radio estraibile 433.92MHz.

MEL04



Modulo interfaccia elettro-serratura (12V, 15W)

MRX01



Modulo ausiliario configurabile 2° canale radio, funzione spia, luce di cortesia.

### Q20A



### Centrale di comando 24V per cancelli battenti a 1 o 2 ante

- Display LED integrato per programmazione e diagnosi anomalie.
- Funzione anti-schiacciamento (EN 12453) con sensibilità ostacoli regolabile.
- Programmazione semplificata con autoapprendimento dei parametri di funzionamento.
- Programmazione avanzata con regolazione sequenziale dei singoli parametri.
- Regolazione elettronica dei tempi di lavoro e di rallentamento separata per ciascun motore.
- Sfasamento ante regolabile.
- Funzione anta singola per cancelli mono-anta.
- Apertura parziale pedonale regolabile.
- Funzione condominiale con priorità all'apertura.
- Logica di funzionamento con chiusura automatica, semi-automatica, passo-passo.
- Funzione richiusura rapida "chiudi subito".
- Funzione test motori e test fotocellule.
- Conta-manovre.
- Funzione avviso manutenzione programmata.
- Funzione pulsanti separati.
- Possibilità di collegamento timer.
- Caricabatterie integrato.
- Modulo ausiliario opzionale configurabile come 2° canale radio, funzione spia status del cancello, luce di cortesia.
- Morsettiere estraibili.
- Ingresso per bordo sensibile resistivo 8K2.
- Uscita elettro-serratura 12Vac/dc integrata.
- Ricevitore radio estraibile 433.92 MHz

MRX02



Modulo ausiliario configurabile 2° canale radio, funzione spia, luce di cortesia.

QBAT1.2



Batteria 12V 1.2Ah.

KBT001



Set cavi di collegamento batterie Q20

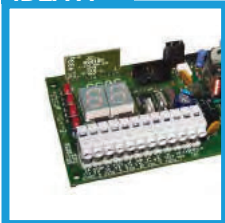
MPIQ03



Cavallotto per fissaggio batterie su armadio PAR04.



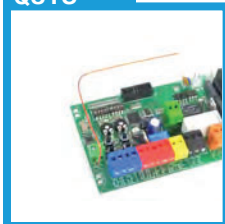
### IDEA A



#### Centrale di comando 230V per cancelli scorrevoli

- Display LED integrato per programmazione e diagnosi anomalie.
- Programmazione avanzata con regolazione sequenziale dei singoli parametri.
- Regolazione elettronica delle forze, dei tempi di lavoro e di rallentamento.
- Apertura parziale pedonale regolabile.
- Funzione condominiale con priorità all'apertura.
- Logica di funzionamento con chiusura automatica, semi-automatica, passo-passo.
- Funzione test motori e test fotocellule.
- Morsettiere estraibili.
- Ingresso per il collegamento di un timer.
- Ricevitore radio pre-cablato 433.92MHz.

### Q81S



#### Centrale di comando 230V per cancelli scorrevoli

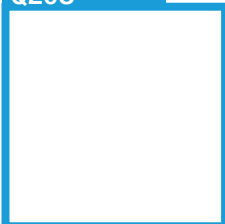
- Funzione anti-schiacciamento (EN 12453) con sensibilità ostacoli regolabile.
- Programmazione semplificata con autoapprendimento dei parametri di funzionamento.
- Programmazione avanzata sequenziale con regolazione dei tempi di lavoro e di rallentamento.
- Regolazione tramite trimmers della forza motore e della sensibilità ostacoli.
- Autodiagnosi con segnalazione LED delle anomalie.
- Apertura parziale pedonale.
- Funzione condominiale con priorità all'apertura.
- Logica di funzionamento con chiusura automatica o passo-passo.
- Funzione richiusura rapida "chiudi subito".
- Funzione comando uomo presente.
- Funzione test motori e test fotocellule.
- Possibilità di collegamento timer.
- Modulo ausiliario opzionale configurabile come 2° canale radio, funzione spia status del cancello, luce di cortesia.
- Morsettiere estraibili.
- Ingresso per bordo sensibile resistivo 8K2.
- Ricevitore radio estraibile 433.92MHz.

### MRX01



Modulo ausiliario configurabile  
2° canale radio, funzione spia,  
luce di cortesia.

### Q20S



#### Centrale di comando 24V per cancelli scorrevoli

- Display LED integrato per programmazione e diagnosi anomalie.
- Funzione anti-schiacciamento (EN 12453) con sensibilità ostacoli regolabile.
- Programmazione semplificata con autoapprendimento dei parametri di funzionamento.
- Programmazione avanzata con regolazione sequenziale dei singoli parametri.
- Regolazione elettronica dei tempi di lavoro e di rallentamento.
- Apertura parziale pedonale.
- Funzione condominiale con priorità all'apertura.
- Logica di funzionamento con chiusura automatica, semi-automatica, passo-passo.
- Funzione richiusura rapida "chiudi subito".
- Funzione test motore e test fotocellule.
- Conta-manovre.
- Funzione avviso manutenzione programmata.
- Funzione pulsanti separati.
- Funzione comando uomo presente.
- Possibilità di collegamento timer.
- Caricabatterie integrato.
- Modulo ausiliario opzionale configurabile come 2° canale radio, funzione spia status del cancello, luce di cortesia.
- Morsettiere estraibili.
- Ingresso per bordo sensibile resistivo 8K2.
- Ricevitore radio estraibile 433.92 MHz.

### MRX02



Modulo ausiliario configurabile  
2° canale radio, funzione spia,  
luce di cortesia.

### QBAT1.2



Batteria 12V 1.2Ah.

### KBT001



Set cavi di collegamento batterie Q20

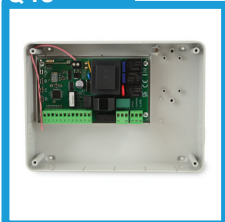
### MPIQ03



Cavallotto per fissaggio batterie su armadio PAR04.



### Q46



#### Centrale di comando 230V per serrande

- Display di programmazione
- Ingressi NC e NO configurabili in base al tipo di accessorio collegato
- Funzione di Stop tramite telecomando
- Uscita luce di cortesia con tempo regolabile e attivabile anche tramite telecomando
- Ingresso per fotocellule in chiusura configurabile anche per bordi sensibili 8K2Ω
- Funzione uomo presente anche tramite telecomando in chiusura o in apertura
- Possibilità di collegare lampeggiante o luce di cortesia a 24V o 230V
- Ingressi sicurezze NC disattivabili da parametro senza necessità di ponticelli
- Ricevitore radio integrato con possibilità di memorizzare fino a 100 codici utenti distinti e cancellazione del singolo codice



## Sistemi radio

**READY**

Ricevitore radio per installazione esterna completo di carter e antennino. Disponibile nelle versioni 1 e 4 canali. Alimentazione 12/24V ac/dc.

## Antenne

**ANT02**

Antenna radio per installazione esterna. Completa di staffa di fissaggio e cavo coassiale (3.5 m). Frequenza 433.92MHz

## Trasmittitori

**JEDI**

Frequenza di trasmissione 433.92MHz. Codice di trasmissione generato automaticamente con possibilità di copiare lo stesso codice su più telecomandi. Ciascun radiocomando può controllare fino a 3 automazioni diverse.

**PILOT**

Telecomando 3 tasti e 4 canali radio. Compatibile con tutte le automazioni. Codice fisso programmabile tramite dip-switches



## Fotocellule

RF37



Coppia di fotocellule autocentranti per installazione a parete, sul pilastro o su colonnina RF13. Alimentazione 12-24V.

RF13



Colonnina altezza 55cm in ferro verniciato per fotocellula RF37.

RF33



Fotocellula ricevitrice con collegamento filare alla centrale di gestione e fotocellula trasmittitrice alimentabile a batteria. Ingresso per bordo sensibile di sicurezza. Alimentazione 12/24V ac/dc.

## Lampeggiatori

EGGY



Lampeggiante di segnalazione 24V (2 x10W). Possibilità di installazione a parete o sul pilastro.

## Rilevatori magnetici

### MG04



Rilevatore magnetico di masse metalliche a spira induttiva.  
1 canale.  
1 relé continuo + 1 relé ad impulsi.  
Sensibilità di intervento regolabile su 4 livelli.  
Lunghezza max cavo spira 250 m.  
Alimentazione 24Vac/dc.

### MG05



Rilevatore magnetico di masse metalliche a spira induttiva.  
2 canali.  
1 relé continuo + 1 relé ad impulsi.  
Sensibilità di intervento regolabile su 4 livelli.  
Lunghezza max cavo spira 250 m.  
Alimentazione 24Vac/dc.

## Bordi sensibili

### RC23



Bordo sensibile elettromeccanico resistivo.  
Adatto a cancelli battenti e scorrevoli.  
Cablaggio a fili (fail-safe) con resistenza 8K2.  
Completo di supporto in alluminio, sensore e cavo (2m). Profilo in gomma altezza 60 mm.  
Lunghezza profilo 2 m.

### RC22



Bordo sensibile elettromeccanico.  
Profilo in gomma altezza 25 mm.  
Adatto a porte da garage e barriere stradali.  
Completo di supporto in alluminio, sensore e cavo (2.5 m).  
Lunghezza profilo 2.5 m.



## Tastiere digitali

**RT40/ RT43**



Tastierino di comando filare con case antivandalo in metallo e tasti retroilluminati. Design moderno, elegante e adatto a qualsiasi contesto di installazione. Azionamento tramite codice PIN o lettore di tag, può gestire fino a 1000 utenti diversi. Circuito interno completamente resinato e rivestimento esterno in lega di zinco per una maggiore resistenza alle intemperie e all'umidità (IP66). Tempo di chiusura relé (carico massimo 2A) regolabile da 1 a 99 secondi. Modalità di funzionamento STANDALONE utilizzando i contatti a bordo (NO e NC). Possibilità di interfaccia WIEGAND per il collegamento remotizzato dei contatti con funzione antieffrazione.

**KRT43001**

Kit 10 pezzi TAG di accesso (125KHz) per tastierino digitale RT40

**RT42**



Tastierino digitale di comando  
Tastierino di comando filare con case in policarbonato e tasti retroilluminati. Circuito interno completamente resinato per una maggiore resistenza alle intemperie e all'umidità (IP66). Tempo di intervento dei relè regolabile da 1 a 99 secondi. Possibilità di collegamento a timer per la gestione temporizzata delle autorizzazioni di accesso. Due uscite relè da 2A ciascuna. Contatto NO e NC. Gestisce fino a 60 codici programmabili da 1 a 8 cifre. Segnalazione acustica di allarme dopo 8 tentativi di codice errato.

**D007**



Tastierino di comando wireless.  
Tastiera retroilluminata e segnalazione  
Alimentazione a batterie (includere).  
Frequenza radio 433 MHz.

## Elettroserrature

**RT16**



Elettro-serratura 12V multipla ad installazione orizzontale. Per cancelli battenti mono-anta.

**E02**



Elettro-serratura 12V a doppio cilindro con riscontro a terra per installazione in verticale. Per cancello a due battenti.



## 1. PREMESSA

1.1 Le presenti Condizioni Generali di Vendita, aventi per oggetto tutti i prodotti e gli accessori elencati nel presente documento e forniti dalla Proteco S.r.l. (in seguito denominata il "Venditore") al cliente (in seguito il "Compratore"), regoleranno tutti gli attuali e futuri contratti di vendita tra il Venditore ed il Compratore.

Eventuali modifiche o deroghe alle presenti Condizioni di Vendita dovranno essere concordate per iscritto dai legali rappresentanti delle parti.

## 2. ORDINI

2.1 Gli ordini di acquisto raccolti dal Venditore ovvero dai suoi agenti e rappresentanti divengono vincolanti per il Venditore soltanto nel momento in cui il Compratore riceve la conferma d'ordine scritta da parte del Venditore.

2.2 L'invio di un ordine da parte del Compratore ovvero la sua accettazione di un'offerta, comunque effettuata, comporta la sua adesione alle presenti Condizioni di Vendita.

## 3. DISEGNI E DOCUMENTI DESCRITTIVI

3.1 Il Venditore garantisce esclusivamente che i prodotti sono conformi con i requisiti prescritti dalla Direttiva 93/42/EEC come revisionata dalla direttiva 2007/47/EC e successive modifiche così come recepite dalla legge italiana.

3.2 Le dimensioni, i colori, le performance e gli altri dati indicati nei documenti illustrativi del Venditore, così come le caratteristiche dei campioni e modelli inviati dal Venditore al Compratore, hanno carattere di indicazione approssimativa, salvo che non venga espressamente menzionato che hanno valore impegnativo nella conferma d'ordine scritta inviata dal Venditore.

3.3 Qualsiasi disegno o documento tecnico e la relativa proprietà intellettuale che permetta, in tutto o in parte, la realizzazione dei prodotti venduti o di loro parti e sia trasmesso al Compratore, tanto prima che dopo la stipulazione del contratto di vendita, rimane in ogni tempo di esclusiva proprietà del Venditore.

Il Venditore ha facoltà di modificare senza preavviso i prodotti ed il materiale illustrativo relativo ai prodotti.

## 4. PREZZI E PAGAMENTI

4.1 I prezzi applicabili al Compratore sono quelli previsti nel presente listino.

Essi sono espressi in Euro e non includono l'IVA.

4.2 I prezzi comprendono il costo dell'imballo standard del Venditore.

Qualsiasi caratteristica particolare, modifica o imballo speciale richiesto dal Compratore sarà addebitato separatamente ed aggiunto al prezzo di vendita.

4.3 Salvo diverso accordo scritto i prezzi dei Prodotti potranno essere variati in qualsiasi momento dal Venditore previo ragionevole preavviso; tuttavia, i prezzi indicati nella conferma d'ordine scritta del Venditore, espressamente riferita ad una specifica gara di appalto pubblica, rimangono in vigore per tutta la durata della relativa fornitura alla stazione appaltante.

4.4 Le condizioni di pagamento previste sono con bonifico bancario anticipato o concordate di volta in volta.

Il Compratore dovrà rispettare con la massima cura qualsiasi termine di pagamento convenuto con il Venditore.

4.5 Qualora il Compratore ritardi il pagamento il Venditore avrà facoltà, previo preavviso scritto al Compratore, di sospendere l'esecuzione del contratto fino a quando egli riceva l'integrale pagamento o la concessione di adeguate garanzie bancarie a valere sull'intero debito del Compratore nei confronti del Venditore.

## 5. RISERVA DI PROPRIETA'

5.1 I prodotti restano di proprietà del Venditore fino al momento del completo pagamento del loro prezzo di acquisto.

## 6 - CONSEGNA

6.1 Salvo diversamente indicato nella conferma d'ordine del Venditore la consegna sarà effettuata FCA (i.e. franco partenza caricato a bordo dei mezzi inviati dal Compratore) stabilimento del Venditore secondo Incoterms CCI rev. 2010 che si intendono qui integralmente richiamati in Castagnito (CN), Italia.

Qualora la spedizione dei prodotti venga curata dal Venditore fino ad un luogo concordato il rischio del trasporto dei prodotti passa, in ogni caso, al Compratore nel momento in cui il Venditore consegna i prodotti al primo vettore.

6.2 In ogni caso il Venditore ha diritto ad un termine di grazia di 30 giorni a partire dalla scadenza finale del periodo di consegna indicato nella conferma d'ordine.

## 7. GARANZIA - RECLAMI

7.1 Il Venditore si impegna a rimediare a qualsiasi non conformità dei prodotti (difetto) derivante dai materiali o dalla lavorazione per la quale sia responsabile che si verifichi entro i 36 mesi dalla data stampigliata sui prodotti, a condizione che l'esistenza del difetto gli sia stata notificata secondo i termini qui di seguito convenuti. In tal caso il Venditore, a sua scelta, sostituirà i prodotti (o parte dei prodotti) che risultino essere difettosi.

La presente garanzia (id est l'obbligazione di sostituire i prodotti difettosi) sostituisce ogni altra garanzia di legge o responsabilità prevista dalla legge.

E' conseguentemente convenuto che, eccettuati i casi di colpa grave o dolo del Venditore, qualsiasi altra responsabilità del Venditore (sia a titolo contrattuale sia a titolo extra-contrattuale) che potrebbe derivare dai prodotti forniti dal Venditore e/o dalla loro rivendita (ad esempio per risarcimento danni, perdita di profitti o ad altro titolo) rimane espressamente esclusa.

7.2 Qualsiasi reclamo riguardante le condizioni di imballo, quantità o le caratteristiche esteriori dei prodotti (difetti apparenti) deve essere notificato al Venditore per iscritto entro 15 giorni dal ricevimento dei prodotti; in mancanza di tale notifica il Compratore decade dal diritto di garanzia.

Qualsiasi reclamo riguardante difetti che non possono essere rilevati a seguito di un accurato esame al ricevimento (difetti occulti) deve essere notificato al Venditore per iscritto entro 15 giorni dalla data della scoperta del difetto; in mancanza di tale notifica il Compratore decade dal diritto di garanzia.



7.3 Con riguardo a possibili azioni dei consumatori che comportino l'applicazione della normativa italiana che recepisce la Direttiva Europea 1999/44/CE del 25 maggio 1999 su taluni aspetti della vendita di beni di consumo e garanzie associate, il Compratore conviene di sostenere esclusivamente a proprio carico la responsabilità per ogni obbligazione derivante da tali situazioni.

Conseguentemente, le parti convengono espressamente di escludere ogni diritto di regresso da parte del Compratore nei confronti del Venditore basata sulla suddetta normativa e il Compratore si impegna a manlevare e tenere indenne il Venditore da ogni relativa azione .

#### **8. RESPONSABILITA' CIVILE DEL PRODUTTORE**

8.1 Salvo il caso di colpa grave o dolo il Venditore non è responsabile per qualsivoglia danno a persone o cose originato dai prodotti dopo che essi siano stati consegnati. Qualora il Venditore incorra nella responsabilità verso terzi per tali danni, il Compratore deve risarcire, difendere e tenere indenne il Venditore.

#### **9. FORZA MAGGIORE-HARDSHIP**

9.1 Ciascuna Parte potrà sospendere l'adempimento dei propri obblighi derivanti dal contratto per un periodo non superiore a 90, giorni qualora tale adempimento sia ostacolato o reso irragionevolmente oneroso a causa del verificarsi di una delle seguenti circostanze: controversie commerciali e ogni altra circostanza al di fuori delle possibilità di controllo delle Parti come incendi, guerre (sia dichiarate che non dichiarate), mobilitazioni militari generali, insurrezioni, requisizioni, sequestri, restrizioni nell'uso di energia, perturbazioni nei trasporti, scioperi (inclusi quelli interni), serrate, fermi di produzione dovuti a cause tecniche non ragionevolmente prevedibili e difetti o ritardi nelle consegne da parte di fornitori anche per cause diverse da quelle indicate nel presente Articolo.

Trascorso il termine di cui sopra di 90 giorni e permanendo la situazione di forza maggiore, l'altra Parte potrà risolvere il contratto mediante comunicazione scritta alla parte colpita da tale impedimento.

Quest'ultima parte non avrà in tal caso alcun obbligo di risarcimento danni.

9.2 Nel caso in cui, a causa di un qualsiasi evento ragionevolmente imprevedibile da un imprenditore del settore dotato di normale esperienza, l'adempimento degli obblighi del Venditore sia divenuto, prima dell'esecuzione del contratto, eccessivamente oneroso rispetto agli obblighi contrattuali precedentemente pattuiti, in misura tale da modificare in negativo il rapporto tra costi e ricavi del Venditore per più del 20%, egli avrà diritto di richiedere al Compratore la rinegoziazione delle precedenti condizioni contrattuali o, in mancanza di tale modifica entro un termine ragionevole dalla data della richiesta, di risolvere il contratto con esclusione di ogni risarcimento del danno in favore del Compratore.

#### **10. LEGGE APPLICABILE - RISOLUZIONE CONTROVERSIE**

10.1 Salvo diverso accordo scritto i contratti di vendita stipulati tra il Venditore e il Compratore nell'ambito del presente contratto di distribuzione saranno disciplinati dalla Convenzione delle Nazioni Unite sui Contratti per la Vendita Internazionale di Merci (Convenzione di Vienna del 1980, qui di seguito denominata «CISG») e, nella misura in cui tali questioni non siano regolate dalla CISG, dal diritto italiano.

10.2 Tutte le controversie derivanti dai contratti di vendita tra le parti o relative agli stessi saranno risolte mediante arbitrato in conformità con il Regolamento della Camera Arbitrale del Piemonte da un arbitro designato secondo detto Regolamento. Sede dell'arbitrato sarà Torino.



**EURO  ATIC**  
Via Neive 77, 12050 Castagnito (CN) ITALY  
+390173210132 [www.euromaticgate.net](http://www.euromaticgate.net)  
[info@euromaticgate.net](mailto:info@euromaticgate.net)